



**Merkez Ofis/Head Office**

Aşık Veysel Mah. Süleyman Demirel Caddesi  
Sun Flower Life Center Sit. No:13/67  
Esenyurt/İSTANBUL  
Tel : +90 212 672 97 98  
Fax : +90 212 886 86 20

[info@mactradingmetal.com](mailto:info@mactradingmetal.com)

**PROFİL KATALOĞU**  
**PROFILE CATALOGUE**

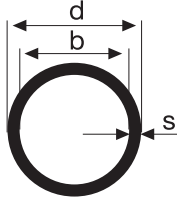
[www.mactradingmetal.com](http://www.mactradingmetal.com)

# PROFİL KATALOĐU

## PROFILE CATALOGUE

<b>STANDART PROFİLLER</b> / Standard Profiles	3-7
<b>ALDOKS SERİSİ</b> / Aldox Series	8-11
<b>C-60 SERİSİ</b> / C-60 Series	12-15
<b>55 LİK YALITIMSIZ SERİ</b> / 55 Noninsulated Series	16-17
<b>KÜPEŐTE PROFİLLERİ</b> / Handrail Profiles	18-25
<b>CAM BALKON PROFİLLERİ</b> / Glass Balcony Profiles	26-30
<b>GİYOTİN SİSTEM PROFİLLERİ</b> / Guillotine Automatic Glazing Systems	31-33
<b>DUŐAKABİN PROFİLLERİ</b> / Shower Cabin Profiles	34-39
<b>MOBİLYA PROFİLLERİ</b> / Furniture Profiles	40-43
<b>SİNEKLİK PROFİLLERİ</b> / Flynet Profiles	44-45
<b>KEPENK ve PANJUR PROFİLLERİ</b> / Blinds & Shutter Profiles	46-48
<b>TENTE PROFİLLERİ</b> / Awning Profiles	49
<b>OFİS BÖLME PROFİLLERİ</b> / Office Partitions Profiles	50
<b>DOĐRAMA AKSESUARI PROFİLLERİ</b> / Windows & Doors Accessory Profiles	51
<b>KÜPEŐTE AKSESUARI PROFİLLERİ</b> / Handrail Accessory Profiles	52-56
<b>MUHTELİF PROFİLLER</b> / Custom Profiles	57-59

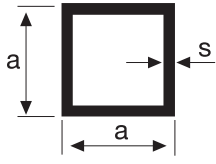
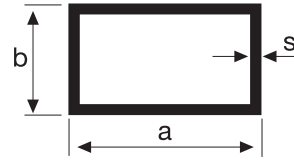




**BORU PROFİLLERİ**  
**ROUND TUBES**

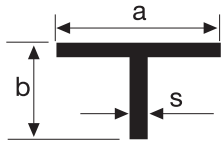
KALIP NO	d mm (dış çap)	b mm (iç çap)	s mm	Gramaj
1000	7	5	1	0,052
1397	8	6	1	0,060
1215	9	7	1	0,071
1365	10	8	1	0,076
4325	10,1	5,3	2,4	0,157
1358	11	9	1	0,087
1009	12	10,1	0,95	0,090
2123	12	10	1	0,094
1371	12	10,2	0,9	0,098
2364	12	9,9	1,05	0,101
1478	12	8	2	0,171
2133	12,1	10,25	1,85	0,090
2125	12,5	9	1,75	0,163
1008	13	11	1	0,103
3051	13	10	1,5	0,147
1522	13,8	11,8	1	0,106
1800	13,8	10	1,9	0,196
1954	14	10	2	0,206
4182	15	13	1	0,120
1637	15	9	3	0,309
2749	15,3	11	2,15	0,244
1627	16	14	1	0,131
3363	16	13,6	1,2	0,149
2674	16	13	1,5	0,187
1484	16	12	2	0,238
1356	16	10	3	0,334
1207	17	14,4	1,3	0,196
1533	17,9	16,2	0,85	0,495
1533	18,1	16,3	0,9	0,495
1626	18,5	16,5	1	0,150
1666	18,5	13,5	2,5	0,339
1001	19	17	1	0,155
1654	19	16,6	1,2	0,185
2140	19	16,2	1,4	0,211
4364	20	5,2	7,4	0,789
1342	20	18	1	0,163
1825	20	17,5	1,25	0,201
1010	20	16	2	0,307
4780	20	9	5,5	0,679
1570	21,3	19,5	0,9	0,158
1652	22	20,4	0,8	0,147
1655	22	19,4	1,3	0,235
1653	22	19	1,5	0,263
1012	22	12	5	0,724
1572	22,5	20,9	1,3	0,228
1653	22,5	19,5	1,5	0,445
3331	23	21	1	0,187
1824	23	20	1,5	0,277
2168	23,5	21,5	1	0,193
2713	24	22,1	0,95	0,187
1015	24	14	5	0,811
2615	24,4	21,9	1,25	0,247
4815	24,8	22,2	1,3	0,260
1757	25	23	1	0,206
3782	25	22,2	1,4	0,282
1349	25	21,5	1,75	0,347
1014	25	21	2	0,393
2807	25	20	2,5	0,480
1890	29	26,8	1,1	0,263
1571	29,5	24,9	2,3	0,114
3287	30	27	1,5	0,360

KALIP NO	d mm (dış çap)	b mm (iç çap)	s mm	Gramaj
1006	30	26	2	0,477
1168	30	24	3	0,692
4147	30	28	1	0,247
1701	32	30,2	0,9	0,239
1013	32	30	1	0,266
4699	32	29	1,5	0,389
1469	33	29	2	0,258
4148	33,6	30,1	1,75	0,474
4432	34	18,5	7,75	1,732
4504	35	32	1,5	0,428
2436	35	31,6	1,7	0,345
1446	35	31	2	0,564
1591	35	30	2,5	0,693
1016	35	29	3	0,819
4779	35	14	10,5	2,190
2643	35,2	33	1,10	0,315
4181	38	34	2	0,613
1280	40	38	1	0,334
1003	40	37,6	1,2	0,412
1635	40	37	1,5	0,494
2190	40	36	2	0,648
1468	40	34,8	2,6	0,830
1602	40	30	5	1,491
2198	40	21	9,5	2,469
3221	42	34	4	3,753
1621	45	43	1	0,374
1649	45	42	1,5	0,555
1670	45	41	2	0,731
1018	48	44	2	0,784
1017	50	48	1	0,419
4069	50	47,6	1,2	0,498
3533	50	47,2	1,4	0,580
1019	50	47	1,5	0,621
3534	50	46,6	1,7	0,700
3252	50	46,4	1,8	0,737
1007	50	46	2	0,819
1169	50	45	2,5	1,032
1020	50	44	3	1,201
1002	50	40	5	1,910
1891	51	48,2	1,4	0,594
2194	53	41	6	2,402
3757	54	50	2	0,886
3957	54	51	1,5	0,670
2134	55	50	2,5	1,120
1799	55	41	7	2,860
1430	60	58	1	0,505
1567	60	57	1,5	0,747
3248	61,2	56,2	2,5	1,245
1481	64	54	5	1,003
2081	65	61	2	1,074
2340	70	67	1,5	0,876
4529	70	66	2	1,158
4635	70	65	2,5	1,436
1004	70	64	3	1,713
3494	75	14	30,5	11,555
2553	75	67	4	2,417
1431	80	78	1	0,673
1639	80	75	2,5	1,651
1625	80	74	3	1,968
1011	81,5	73,5	4	2,651
2424	90	76	7	4,949
1432	100	98	1	0,843
1342	100	97,8	1,1	0,163
1812	100	86	7	5,542
1537	101,3	98,3	1,5	1,276
3202	110	98	6	5,315

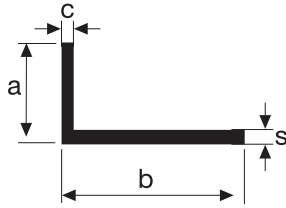

**KARE KUTU PROFİLLERİ**  
 Square Tubes

**DİKDÖRTGEN KUTU PROFİLLERİ**  
 Rectangular Tubes

KALIP NO	a mm	s mm	Gramaj
2143	10	1	0,098
3766	14	1,5	0,204
2702	15	1	0,152
1021	20	1	0,206
4189	20	1,5	0,301
2875	20,5	1,75	0,357
1022	25	1,3	0,337
1027	25	2	0,499
1024	30	1,2	0,374
1208	30	1,5	0,464
1026	40	1	0,423
2237	40	1,5	0,637
1941	40	3	1,204
1662	45	2	0,933
4548	46,5	3	1,415
1023	50	2	1,041
1025	50	3	1,528
3948	55	1,3	0,757
1951	60	1,5	0,952
4126	100	2	2,124
4188	100	4	4,162

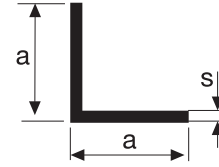
KALIP NO	a mm	b mm	s mm	Gramaj
4133	17	11	1,5	0,204
1033	18	12	1,7	0,152
1030	20	10	1,1	0,169
1710	20	15	2	0,337
1517	22,2	10	1,2	0,196
2230	23,2	7,6	0,75	0,120
1032	25	17	1	0,216
4827	25	17	1,5	0,317
1886	25	15	2	0,391
1776	27	22	1,35	0,341
1483	30	15	1	0,236
1028	30	20	1,2	0,308
1464	30	20	1,5	0,382
1767	39,6	19,6	0,9	0,282
1260	40	15,3	0,9	0,567
1036	40	30	1	0,369
1031	40	20	1,2	0,374
4167	40	20	3	0,878
2456	40,25	20,25	1,1	0,347
2590	49,2	20,1	1	0,365
4499	49,2	20,1	1,5	0,539
1035	50	40	0,9	0,407
4131	50	10	1,2	0,375
1603	60	40	1,5	0,789
3344	65	25	1,2	0,557
2568	65	28	1	0,490
1686	70	30	0,9	0,480
1029	75	32	1,1	0,627
4459	80	40	1,4	0,889
2755	80	50	4	2,645
1034	95	50	1,5	1,155
2321	100	20	2	1,258
4568	100	68	2	1,778
4725	109	80	3	2,975
4567	124,5	98,5	2,2	2,606
2322	150	20	2	1,800


**T PROFİLLERİ**  
 T Profiles

KALIP NO	a mm	b mm	s mm	c mm	Gramaj
1687	15,8	30	0,95	0,95	0,114
1037	25	25	1,2	1,2	0,158
1257	25	25	3	3	0,322
1038	30	30	1,5	1,5	0,239
1961	30	30	3	3	0,764
3274	50	50	2	2	0,528



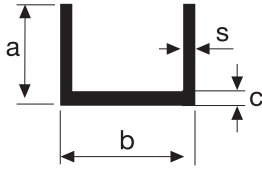
**L KÖŞEBENT PROFİLLERİ**  
Angles (Unequal)



**KÖŞEBENT PROFİLLERİ**  
Equal Angles

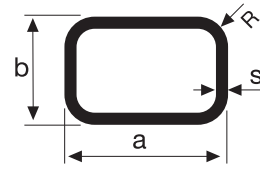
KALIP NO	a mm	b mm	s mm	c mm	Gramaj
2437	8	18	1	1	0,068
4145	10	15	1,4	1,4	0,089
1060	10	20	1,2	1,2	0,095
4146	15	20	1,4	1,4	0,127
1059	15	30	1,2	1,2	0,143
1196	15	30	1,5	1,5	0,179
3214	20	25	2	2	0,233
4528	20	30	3	3	0,382
1266	20	40	1,2	1,2	0,193
1061	20	40	1,5	1,5	0,239
2174	20	50	1,2	1,2	0,225
1638	20	50	3	3	0,545
1062	20	60	1,2	1,2	0,280
3213	20	60	2	2	0,422
4029	20	80	1,2	1,2	0,321
4030	20	100	1,2	1,2	0,386
2228	30	50	3	3	0,627
4683	30	55	5	5	1,084
3215	30	60	3	3	0,707
3273	40	60	1,5	1,5	0,400
2226	40	75	5	5	1,409
2227	40	80	5	5	1,559
2771	50	100	3	3	1,196

KALIP NO	a mm	s mm	Gramaj
1068	10	1,2	0,063
1063	15	1,2	0,095
1066	20	1,2	0,128
1203	20	2	0,206
2511	25	1	0,136
1064	25,5	1,2	0,165
2512	30	1	0,160
1065	30	1,2	0,193
1217	30	2	0,315
3222	30	3	0,463
1249	40	1	0,215
2833	40	1,5	0,320
1664	40	3	0,627
1067	40	4	0,824
1663	60	3	0,949
1857	70	5	1,833



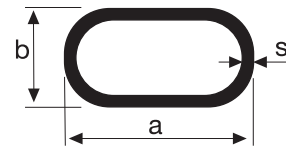
**U PROFİLLERİ**  
U Profiles

KALIP NO	a mm	b mm	s mm	c mm	Gramaj
2300	12,7	12,7	0,95	1	0,095
1252	15	17	0,9	0,9	0,111
1058	16	17,5	1	1	0,130
1251	17	17	1	1	0,133
1681	18,2	12,2	1	1	0,128
1057	19	20	1,1	1,1	0,170
1235	20	12,6	1,1	1,1	0,152
1896	20	20	1	1	0,158
3449	20	20	2	2	0,304
2903	20	36	3,5	3,5	0,655
2172	21,3	20,5	1,25	1,3	0,204
2865	22	15	1,5	1,5	0,228
1940	22	18	1,5	1,5	0,220
2251	25	16	2	2	0,339
1695	25	26	1	1	0,201
1234	28	14	1,2	1,2	0,220
1090	30	16	1,8	1,8	0,352
3448	30	20	2	2	0,412
3063	30	30	2	2	0,466
1842	35	45	2	2	0,602
1091	36	34	3,8	1,8	0,663
2756	40	30	2	2	0,575
1841	40	50	2	2	0,683
2754	50	100	5	5	2,575
2954	56	30	2	2	0,607
3612	64	100	6,4	6,4	3,732
2224	95	40	8	8	4,640



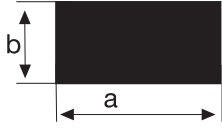
**RADIUSLU KUTU**  
Radius Rectangular Tubes

KALIP NO	a mm	b mm	c mm	R mm	Gramaj
2419	16,45	7,2	1	0,08	0,120
1903	17,8	11,8	0,9	1,9	0,131
3115	20	7	1,2	0,5	0,160
3048	22	22	1,5	3	0,317
1811	30,5	18,5	1,3	3	0,312
2056	33	20	0,9	3	0,242
2079	33	20	1,2	3	0,418
1700	40	20	1,2	2,9	0,364
1832	60	24	1,2	5	0,507
1384	60	25	1,2	5,5	0,513
1056	60,4	26,8	3,3	2,75	1,422
1833	100	24	1,2	5	0,765



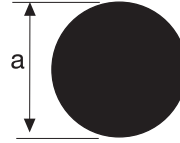
**OVAL**  
**KUTU PROFİLLERİ**  
Flat Tubes

KALIP NO	a mm	b mm	s mm	Gramaj
2308	14,9	6,9	0,95	0,090
1054	26	15	1,5	0,926
1826	26	10	1,65	0,204
2142	30	15	1,1	0,223
1250	30,5	10,5	1,3	0,236
2536	50	10	1,5	0,437
1055	80	25	1,5	0,750



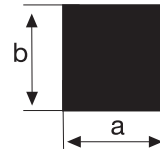
### DİKDÖRTGEN LAMA PROFİLLERİ Flat Bars

KALIP NO	a mm	b mm	Gramaj
2353	8,2	1,6	0,035
1668	10	3	0,082
2837	12	8	0,260
3594	14	12	0,455
2139	15	1,8	0,074
1665	15	4	0,153
1892	15	5	0,201
2690	15,1	8,1	0,331
1728	15,5	4,5	0,179
3585	18,5	10	0,501
4150	20	2	0,110
1660	20	3	0,163
4156	20	8	0,434
4822	20	10	0,542
2262	23	11	0,686
3584	24	5	0,325
2311	25	2,8	0,187
2462	25	8	0,542
1633	25	10	0,678
2396	27	3,8	0,277
1042	30	5	0,407
2461	30	7	0,570
1047	30	16	1,301
1046	30	20	1,626
1636	31,5	4	0,342
2835	40	1,5	0,163
1659	40	10	1,028
4633	40	20	2,168
2636	50	3	0,406
1041	50	5	0,678
1865	50	6	0,795
1634	50	9	1,220
1045	50	10	1,355
1992	60	10	0,163
1043	80	10	2,168
2205	92,1	11,15	2,778
1044	100	10	2,700
3201	106	12	3,448
1608	132	2	0,715
1656	150	15	6,098
2550	200	17,5	9,485
2446	200	30	16,246



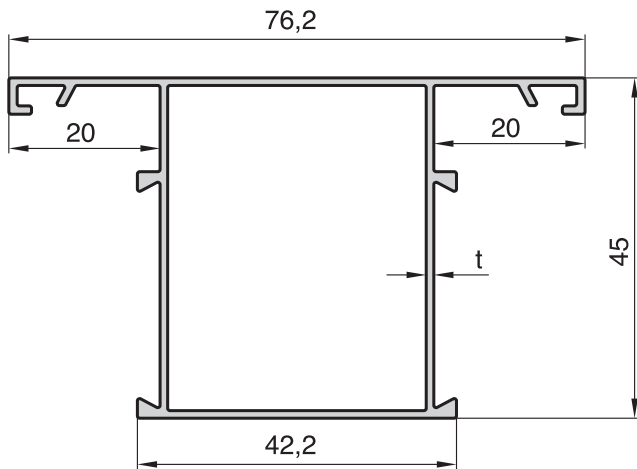
### DOLU ÇUBUK PROFİLLERİ Round Bars

KALIP NO	a mm	Gramaj
1052	3	0,022
1536	5	0,055
1367	6	0,079
1628	7,8	0,130
2377	10	0,215
1051	12	0,330
1651	16	0,584
2708	18	0,692
2543	20	0,846
1050	22	1,030
1049	25	1,331
4453	29	1,790
1600	32	2,182
1048	35	2,610
1601	38	3,076
2187	40	3,407
2130	41	3,578
1354	44	4,120
2186	50	5,323
1650	55	6,440
4475	60	7,662
2319	70	10,431
1053	80	13,620

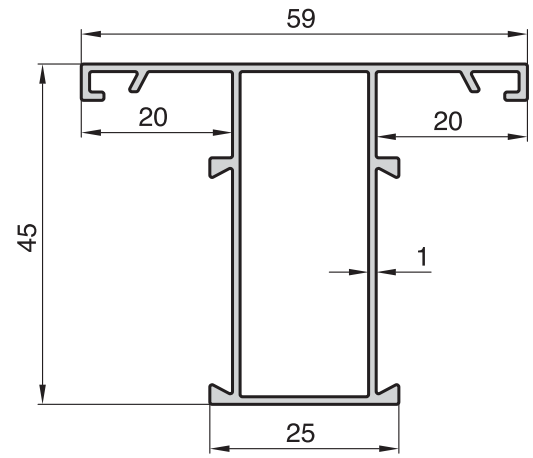


### KARE LAMA PROFİLLERİ Square Bars

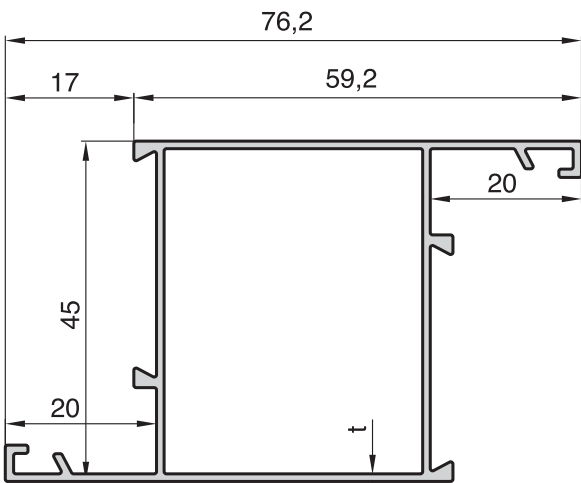
KALIP NO	a mm	Gramaj
1874	5	0,068
2692	10	0,271
2565	35	3,320



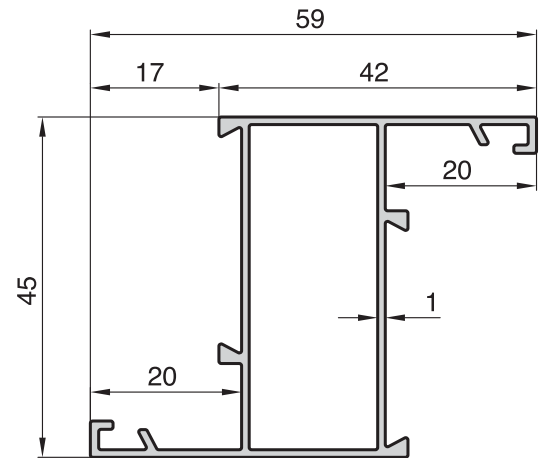
t=1 **1077** - 0,655 kg/m  
t=1.5 **3617** - 0,891 kg/m  
t=2 **1296** - 1,168 kg/m



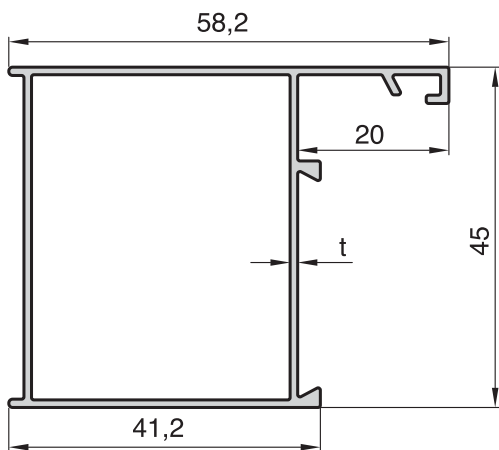
**1080** - 0,564 kg/m



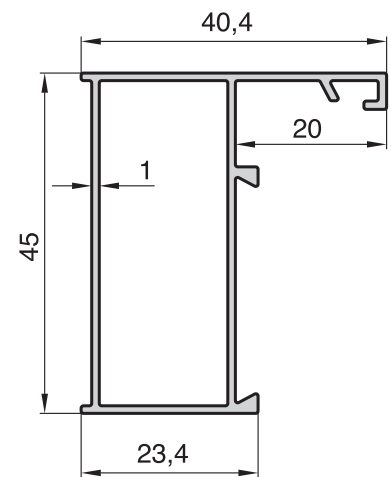
t=1 **1076** - 0,655 kg/m  
t=1.5 **3616** - 0,891 kg/m  
t=2 **1298** - 1,168 kg/m



**1079** - 0,563 kg/m

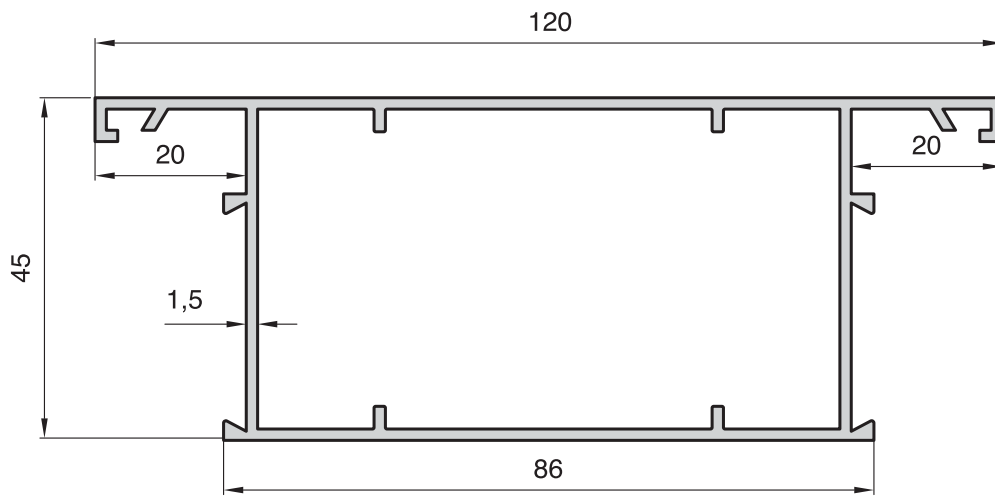


t=1 **1075** - 0,555 kg/m  
t=1.5 **3618** - 0,788 kg/m  
t=2 **1297** - 1,025 kg/m

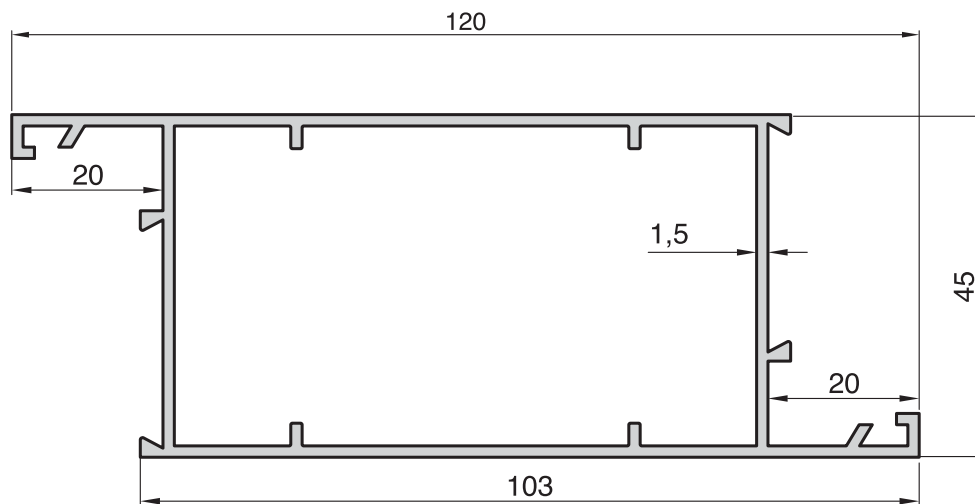


**1078** - 0,458 kg/m

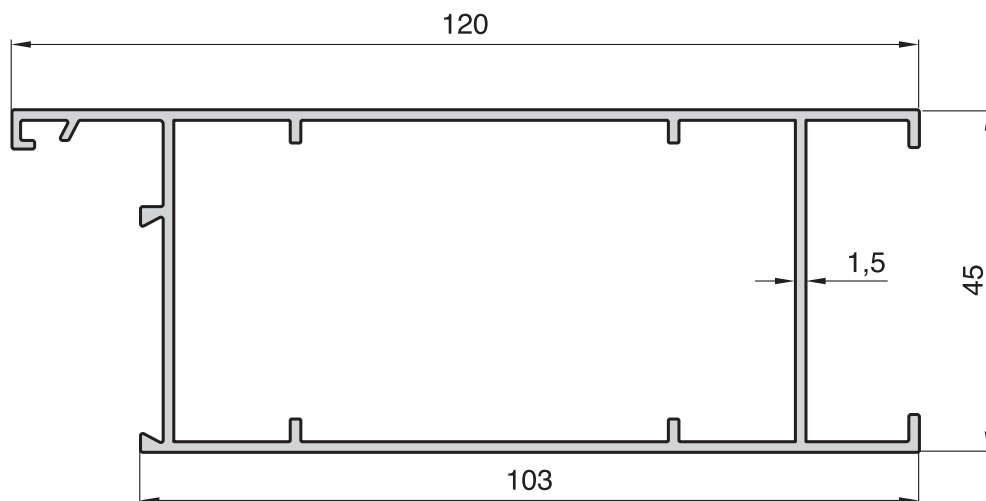




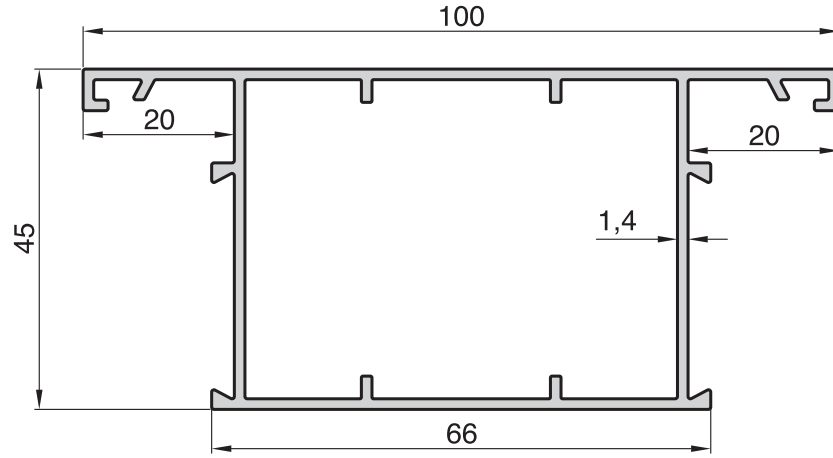
**1103 - 1,343 kg/m**



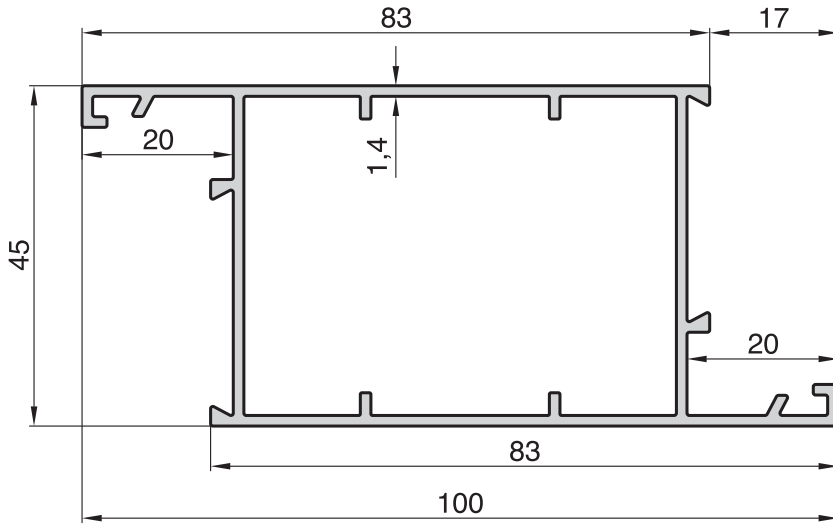
**1102 - 1,343 kg/m**



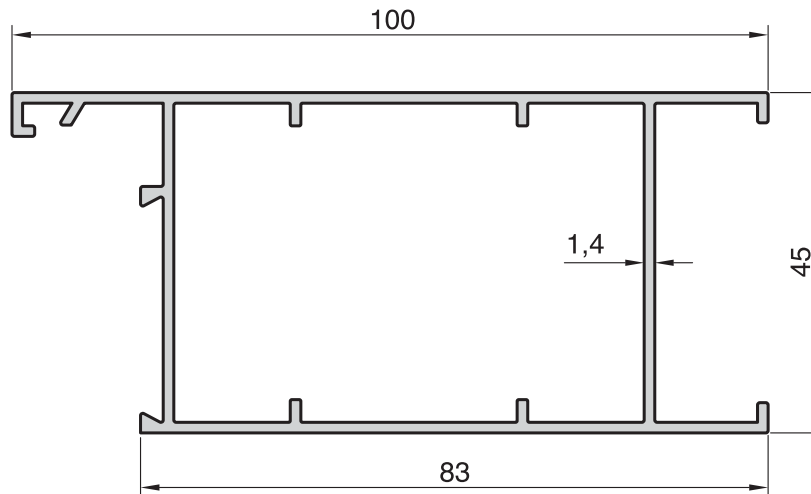
**1101 - 1,288 kg/m**



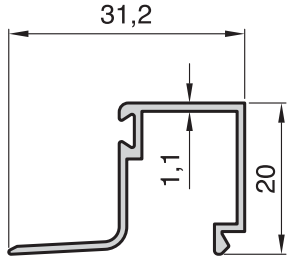
\* 1241 - 1,106 kg/m



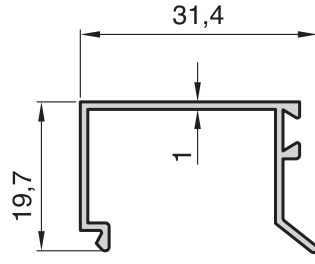
\* 1240 - 1,106 kg/m



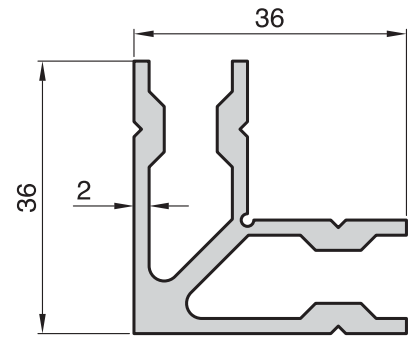
\* 1239 - 1,136 kg/m



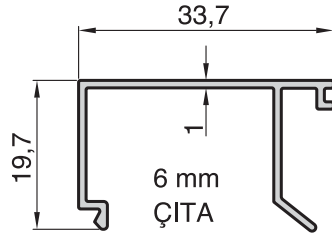
**1259 - 0,212 kg/m**



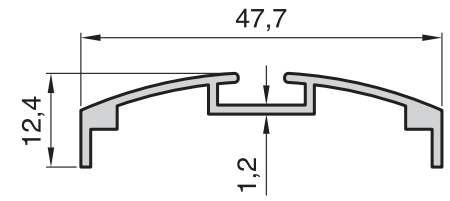
**1081 - 0,209 kg/m**



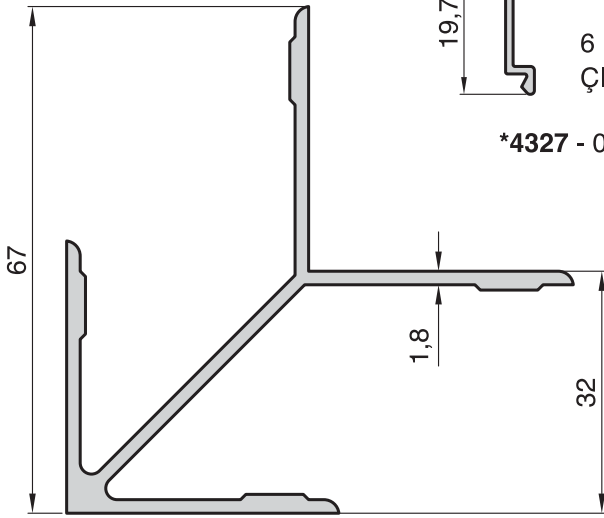
**1088 - 0,948 kg/m**



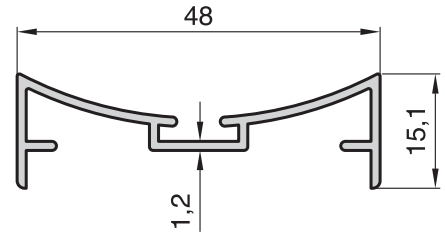
**\*4327 - 0,218 kg/m**



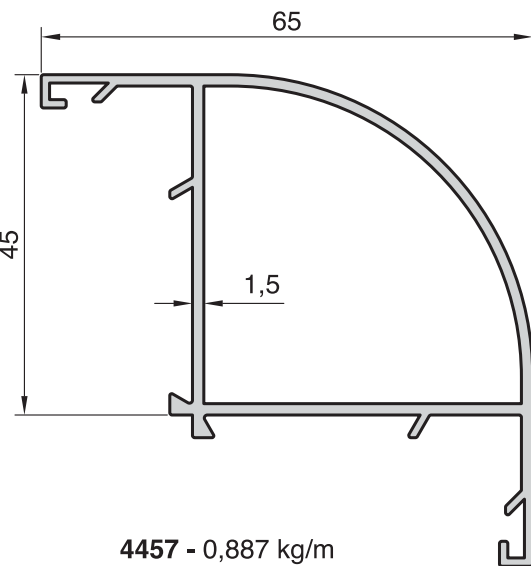
**\*1093 - 0,295 kg/m**



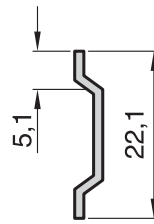
**1089 - 0,953 kg/m**



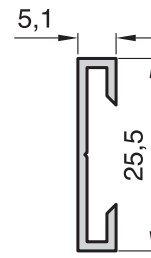
**\*1092 - 0,314 kg/m**



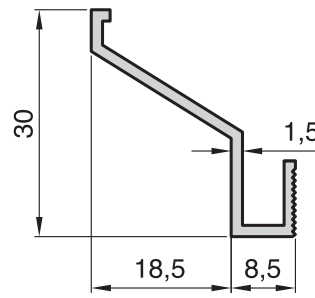
**4457 - 0,887 kg/m**



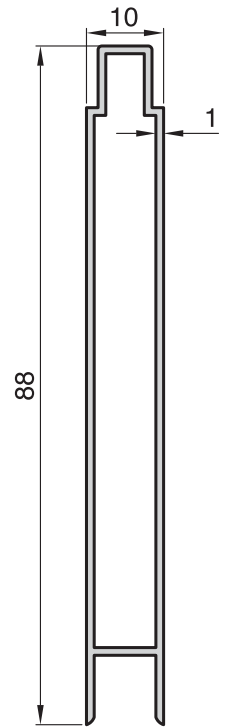
**\*1098 - 0,081 kg/m**



**\*1097 - 0,138 kg/m**

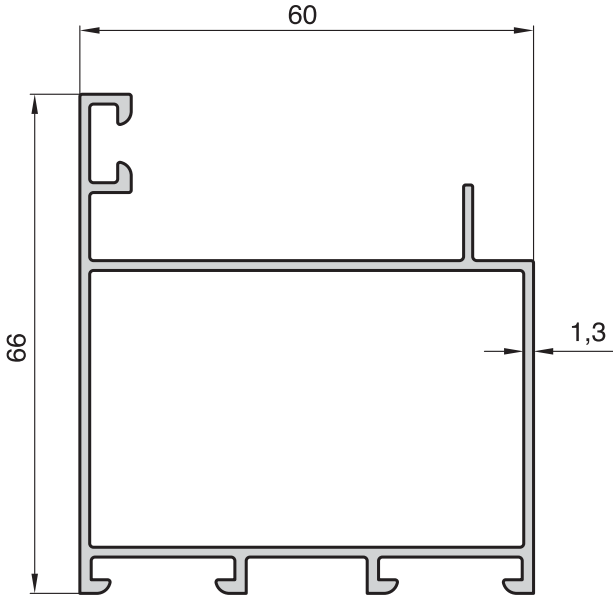


**\*1087 - 0,228 kg/m**

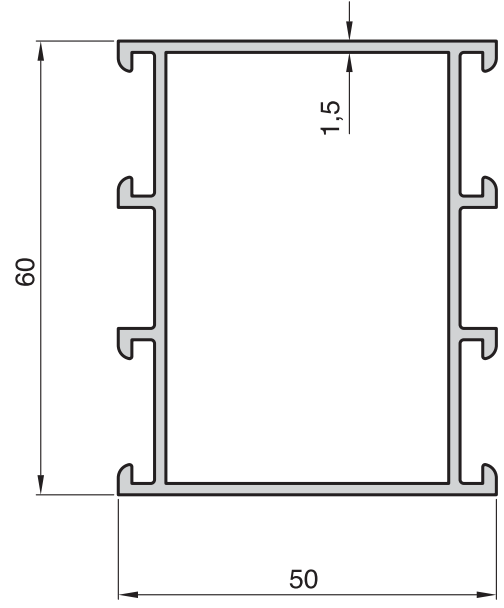


**1083 - 0,540 kg/m**

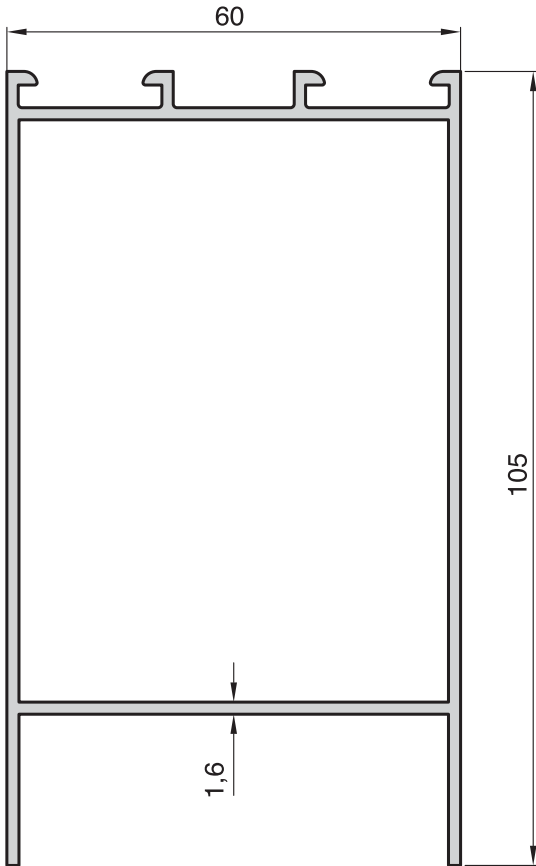
\* İşaretli ürünler stok ürünü olmayıp siparişe göre üretilir.



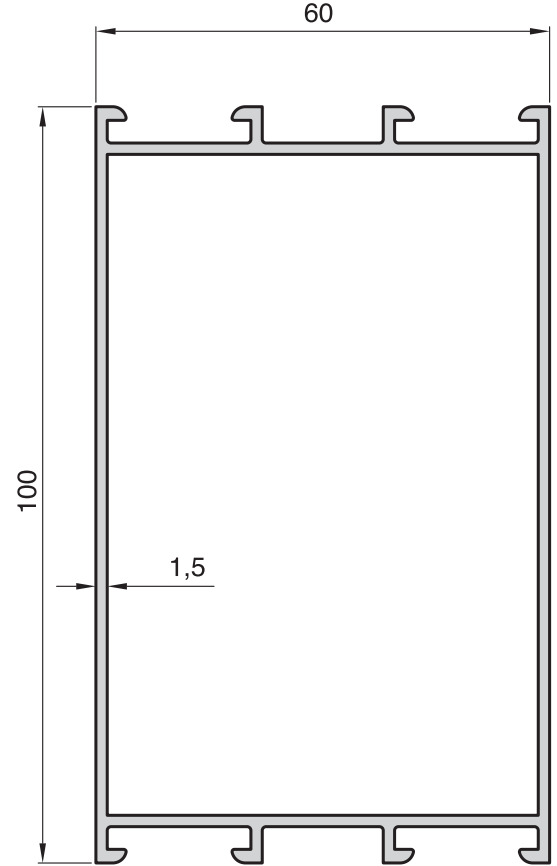
**1157** - 0,971 kg/m  
**\*1153** - 1,390 kg/m (2 mm)



**1158** - 1,033 kg/m  
**\*1154** - 1,317 kg/m (2 mm)

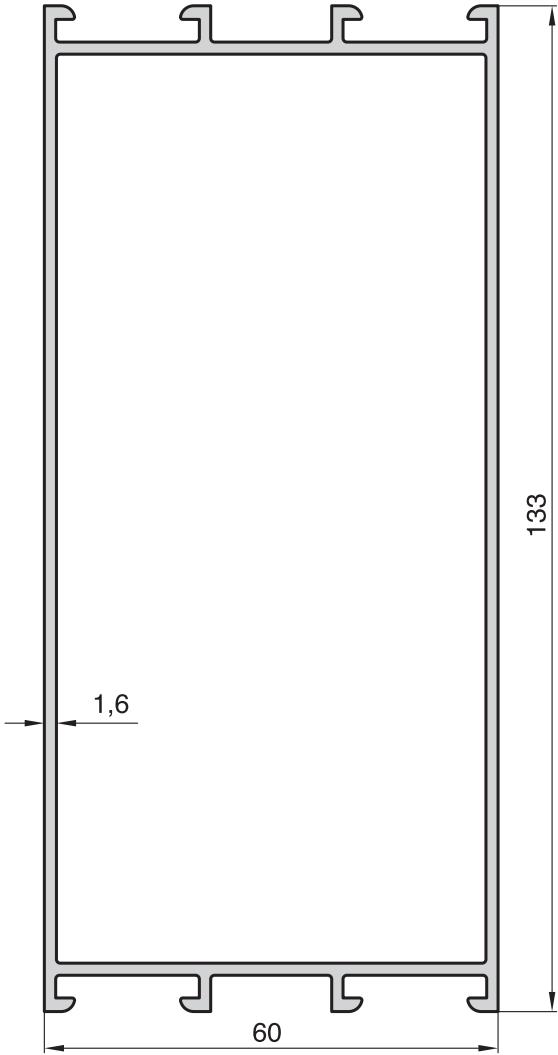


**\*1148** - 1,477 kg/m

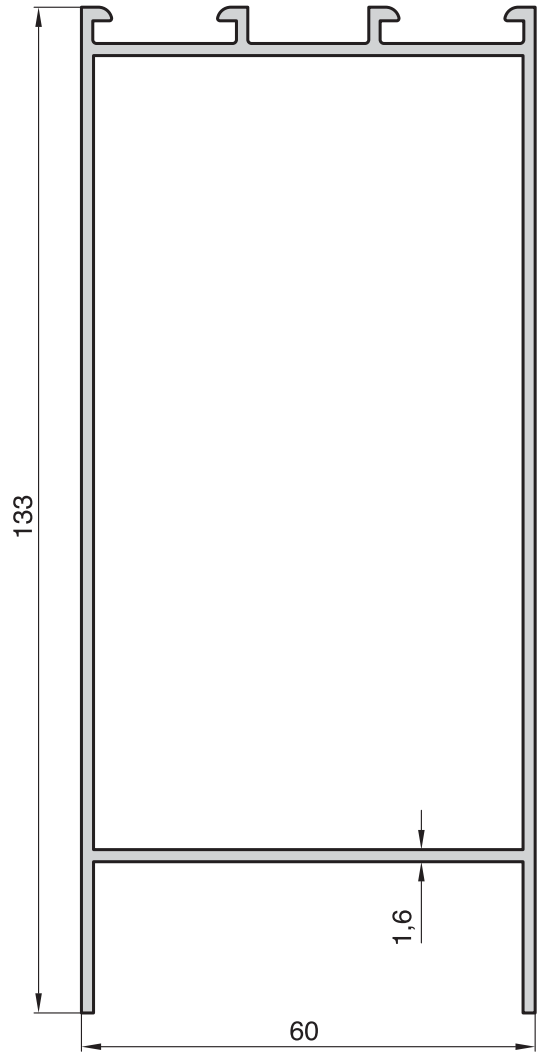


**1149** - 1,521 kg/m

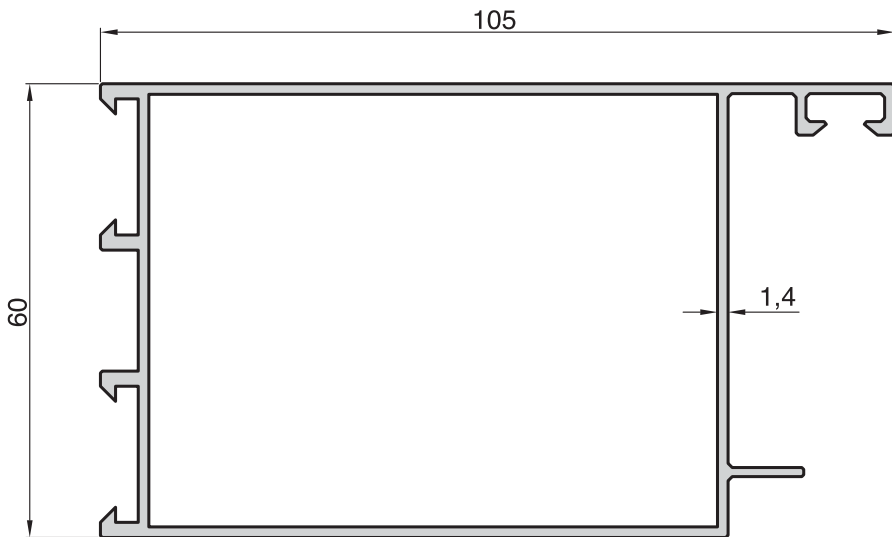
\* İşaretli ürünler stok ürünü olmayıp siparişe göre üretilir.



\*2574 - 1,802 kg/m

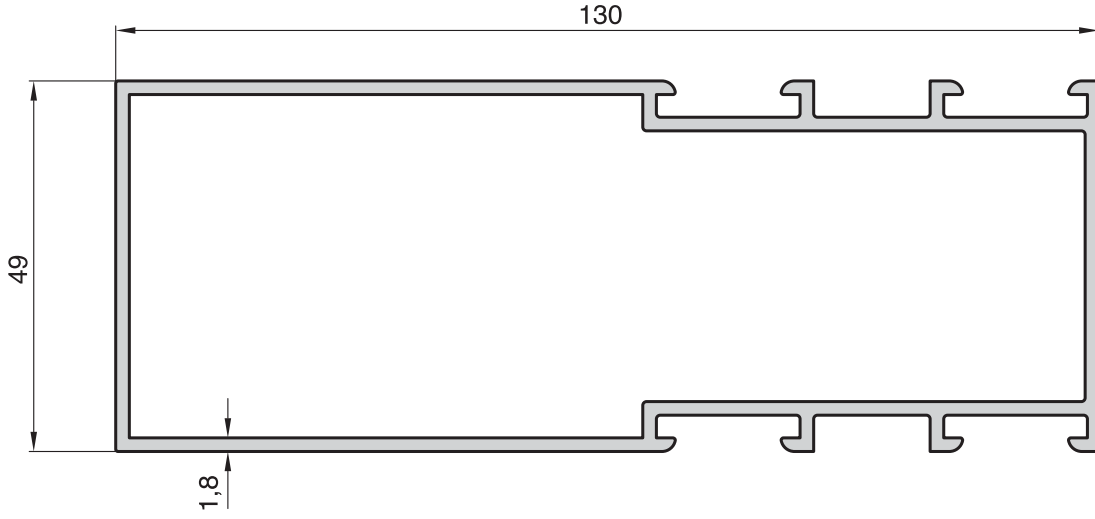


2575 - 1,723 kg/m

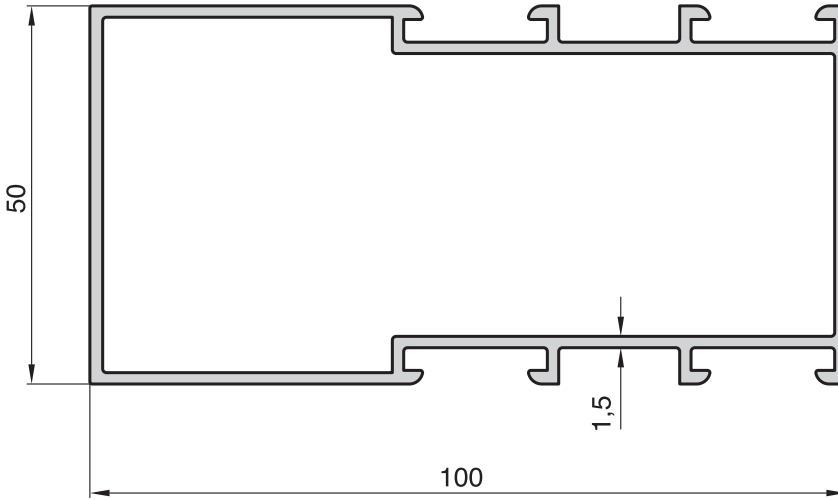


\*4505 - 1,340 kg/m

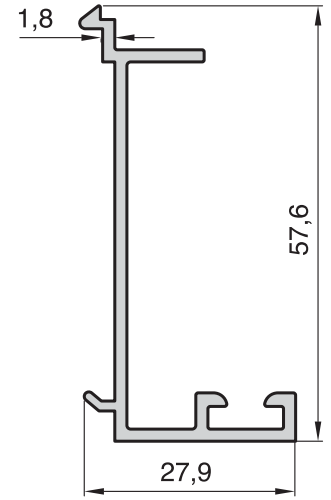
\* İşaretili ürünler stok ürünü olmayıp siparişe göre üretilir.



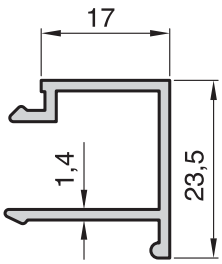
**\*2696 - 1,930 kg/m**



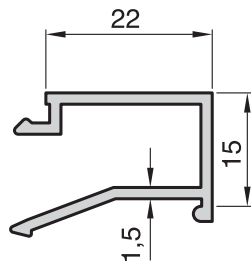
**\*1156 - 1,423 kg/m**



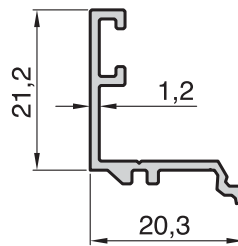
**1155 - 0,485 kg/m**



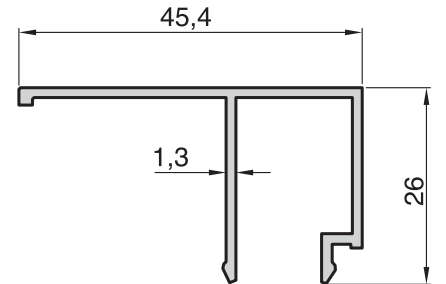
**1151 - 0,269 kg/m**



**1152 - 0,298 kg/m**

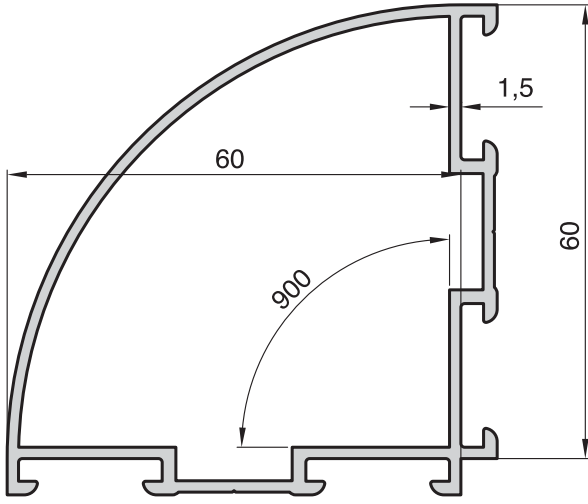


**\*4502 - 0,192 kg/m**

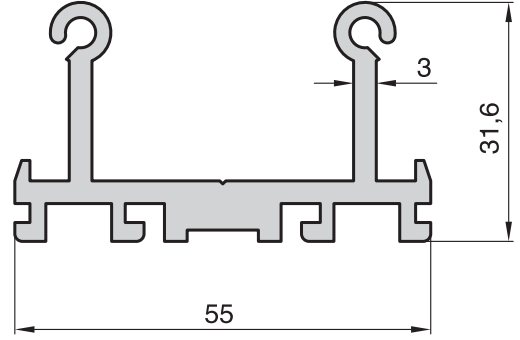


**\*4503 - 0,361 kg/m**

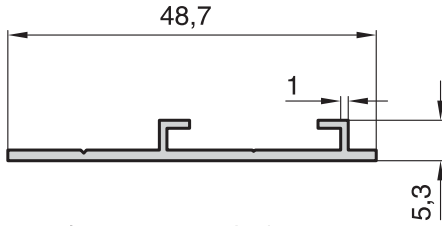
\* İşaretli ürünler stok ürünü olmayıp siparişe göre üretilir.



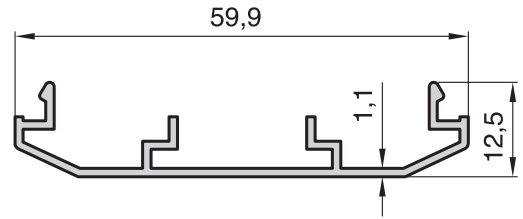
**1248 - 1,106 kg/m**



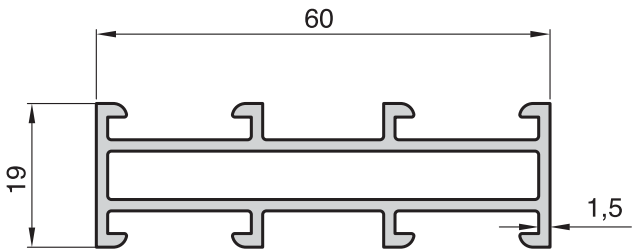
**\*1247 - 1,238 kg/m**



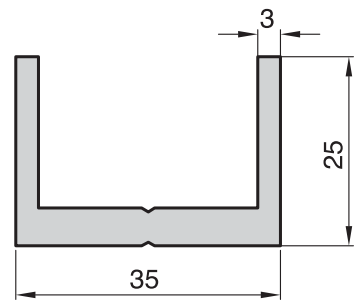
**\*2581 - 0,225 kg/m**



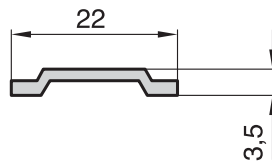
**2580 - 0,315 kg/m**



**\*1150 - 0,784 kg/m**

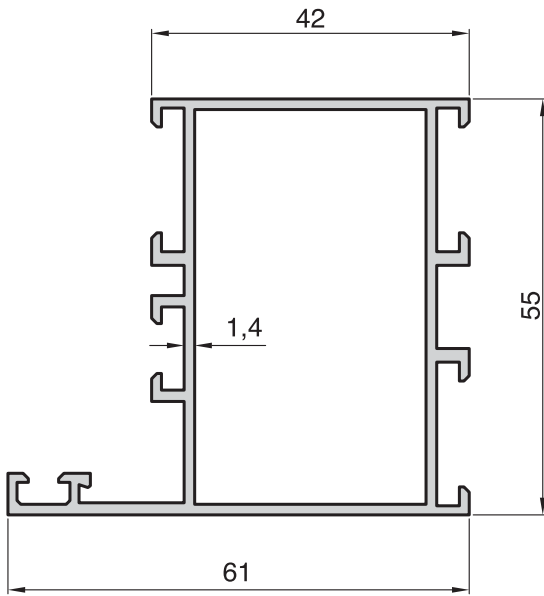


**\*2577 - 0,800 kg/m**

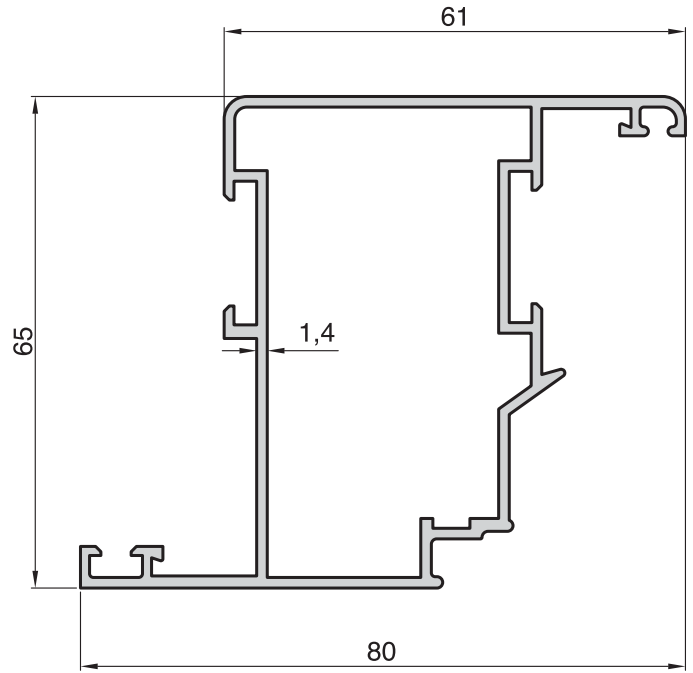


**\*2578 - 0,109 kg/m**

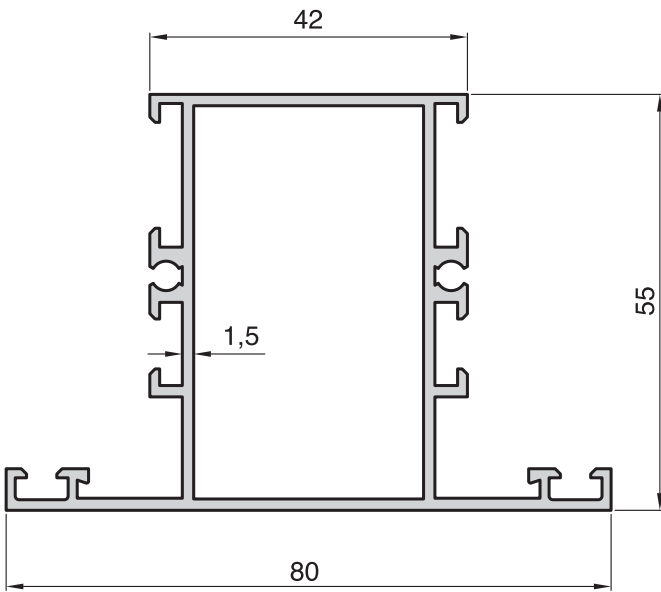
\* İşaretli ürünler stok ürünü olmayıp siparişe göre üretilir.



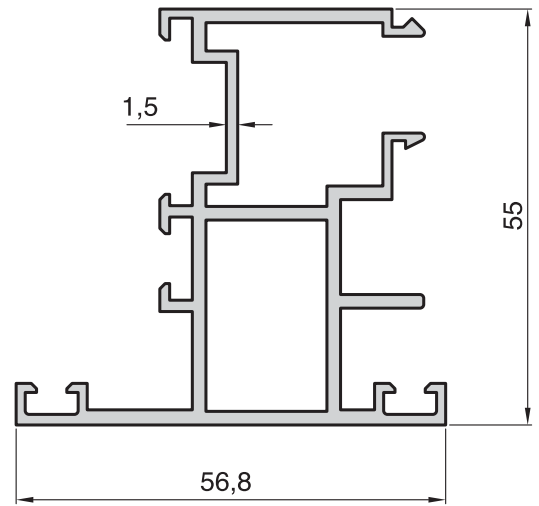
**4651 - 0,990 kg/m**



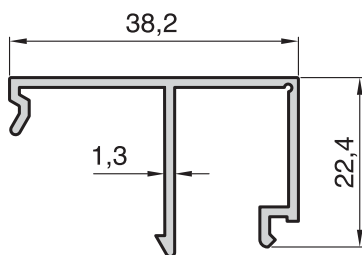
**4652 - 1,145 kg/m**



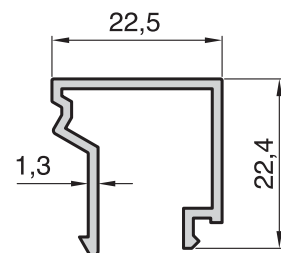
**4653 - 1,193 kg/m**



**4656 - 1,187 kg/m**

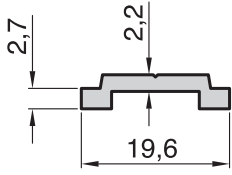


**4657 - 0,332 kg/m**

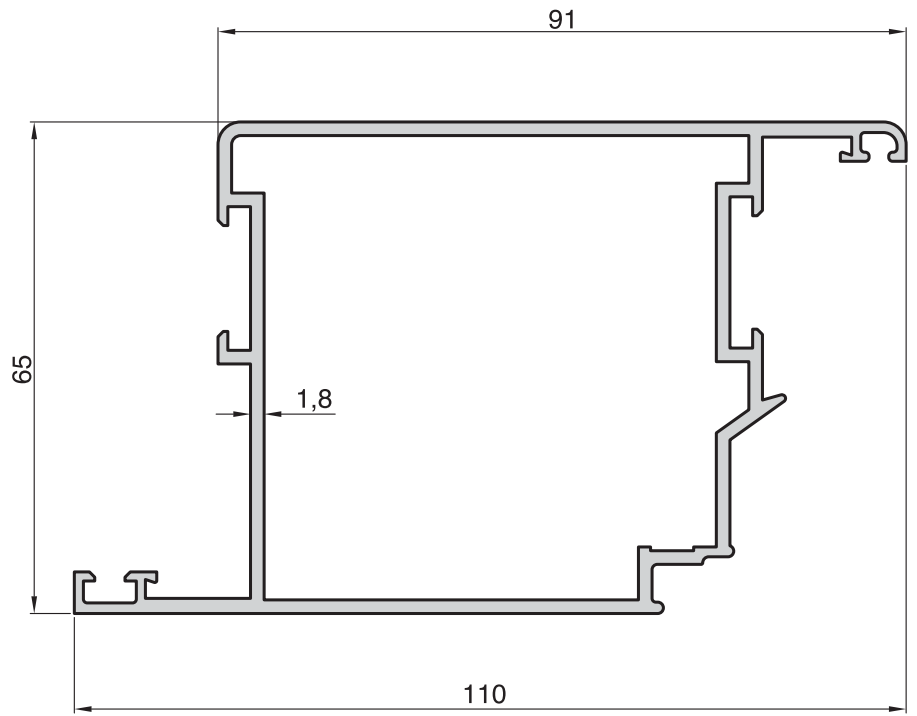


**4658 - 0,264 kg/m**

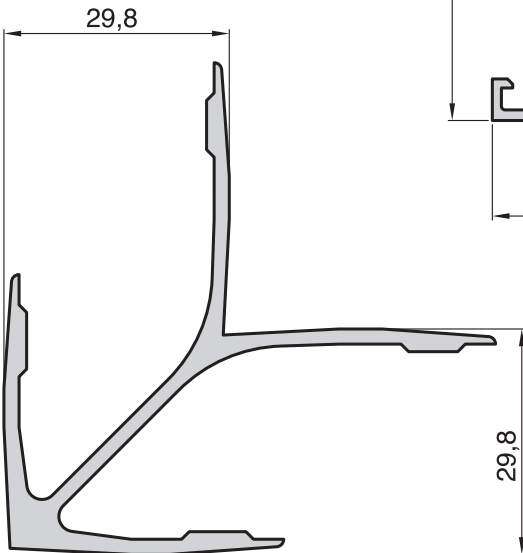




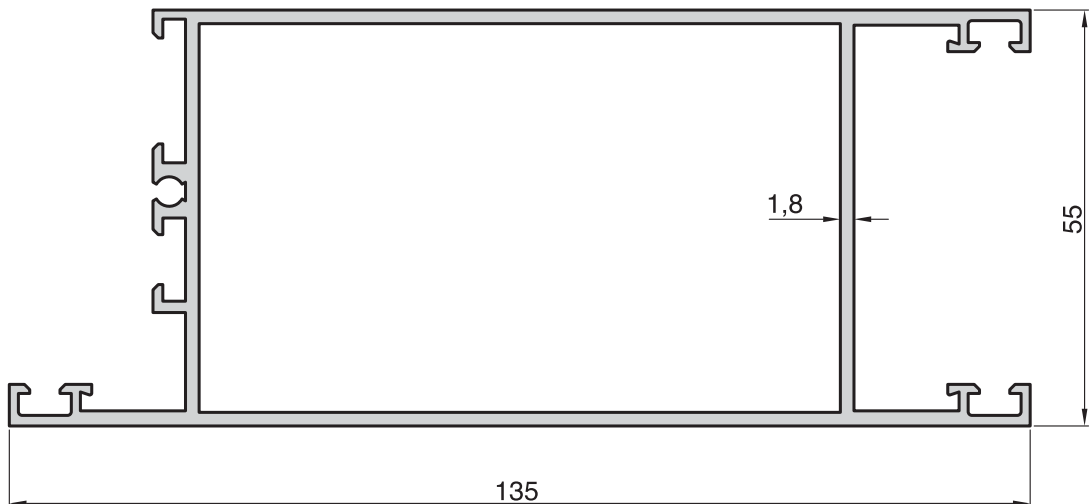
4659 - 0,140 kg/m



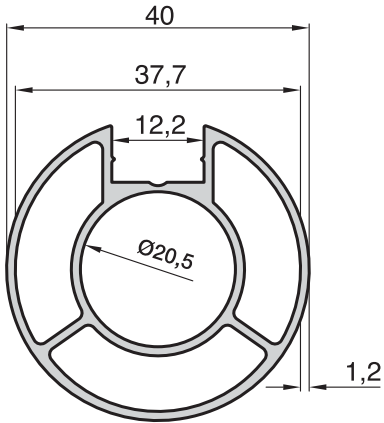
4654 - 1,674 kg/m



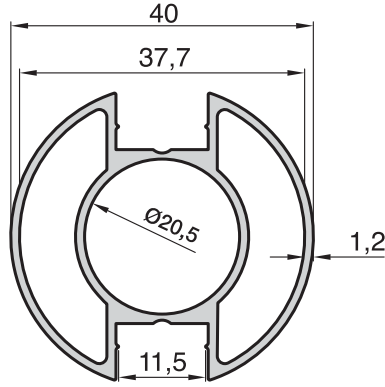
4660 - 1,049 kg/m



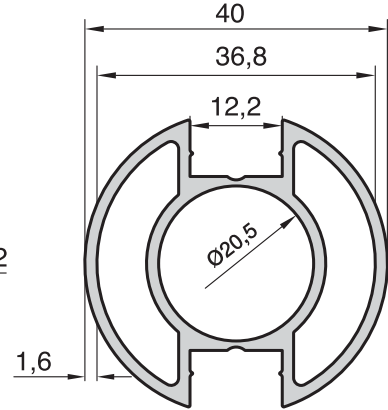
4655 - 1,928 kg/m



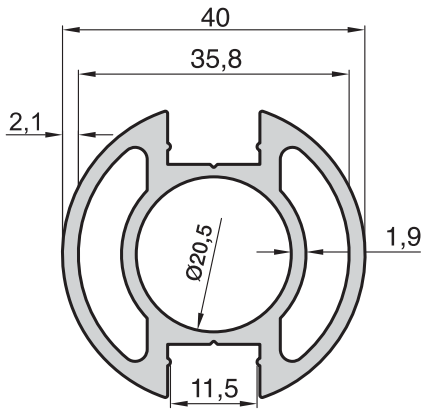
**2385 - 0,702 kg/m**



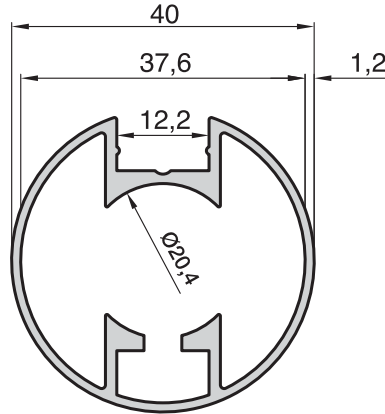
**2391 - 0,677 kg/m**



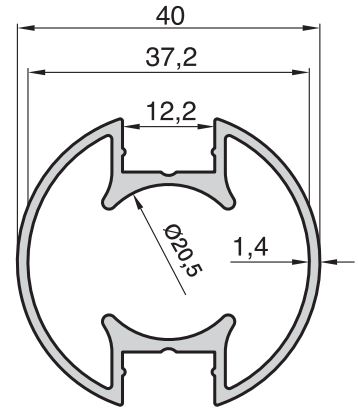
**4279 - 0,854 kg/m**



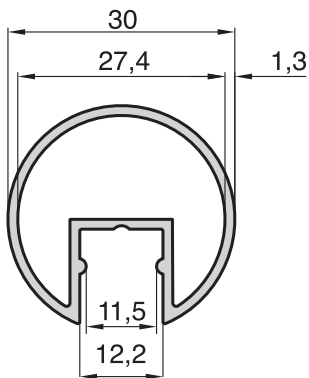
**1170 - 1,144 kg/m**



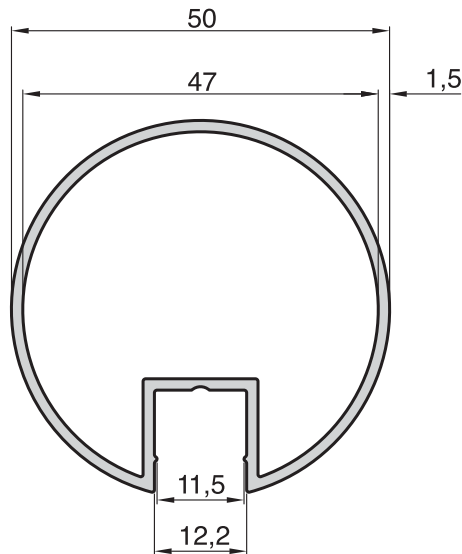
**2384 - 0,647 kg/m**



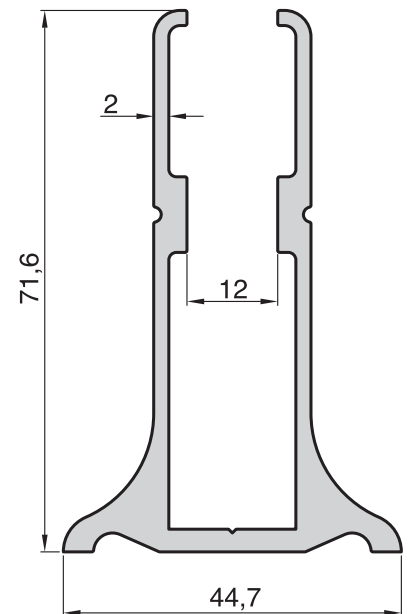
**1869 - 0,697 kg/m**



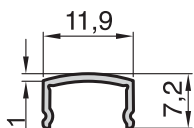
**3580 - 0,400 kg/m**



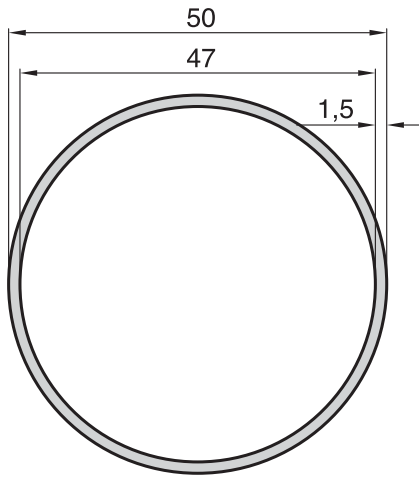
**3761 - 0,780 kg/m**



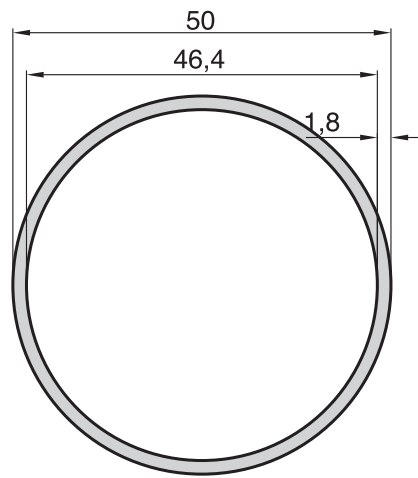
**3762 - 1,440 kg/m**



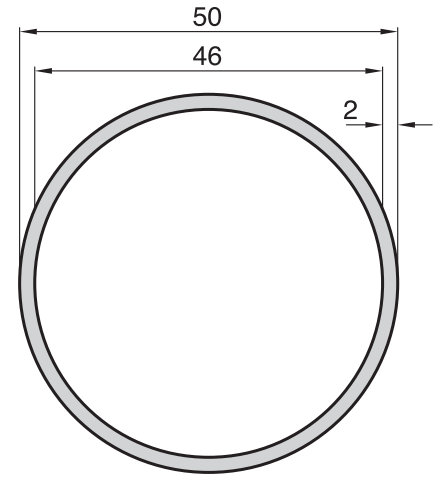
**1171 - 0,065 kg/m**



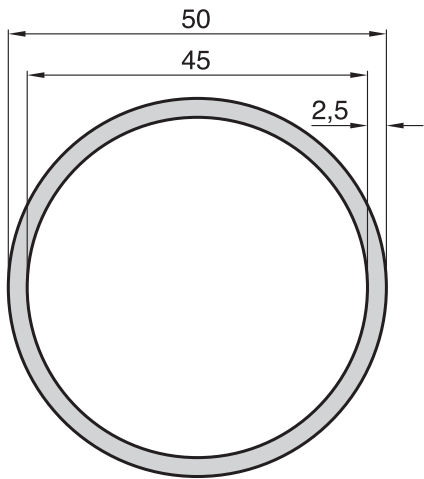
**1019 - 0,616 kg/m**



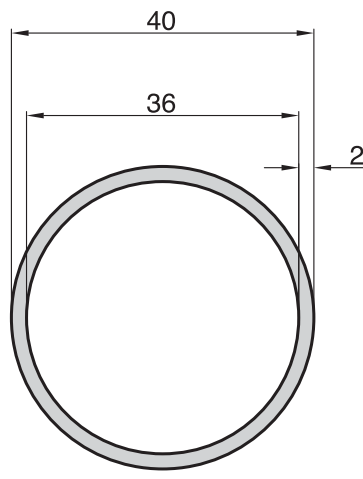
**3252 - 0,752 kg/m**



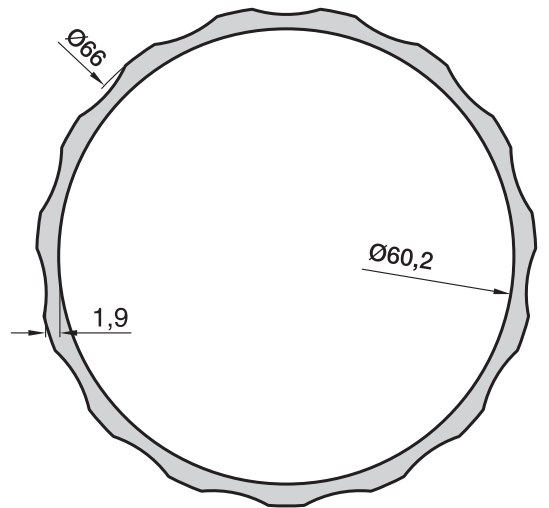
**1007 - 0,819 kg/m**



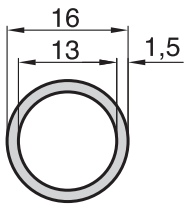
**1169 - 1,032 kg/m**



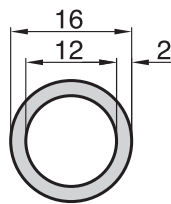
**2190 - 0,648kg/m**



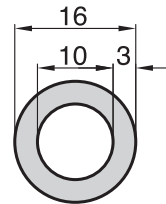
**2176 - 1,311 kg/m**



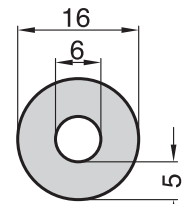
**2674 - 0,187 kg/m**



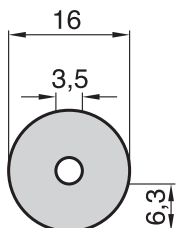
**1484 - 0,238kg/m**



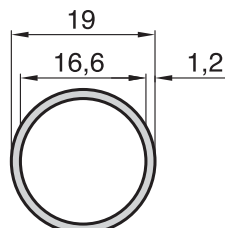
**1356 - 0,334 kg/m**



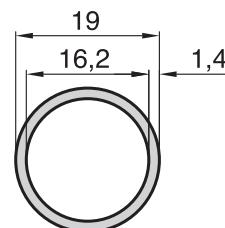
**1172 - 0,469 kg/m**



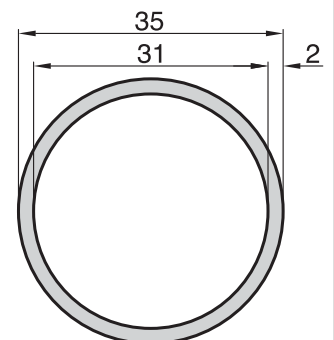
**1858 - 0,521 kg/m**



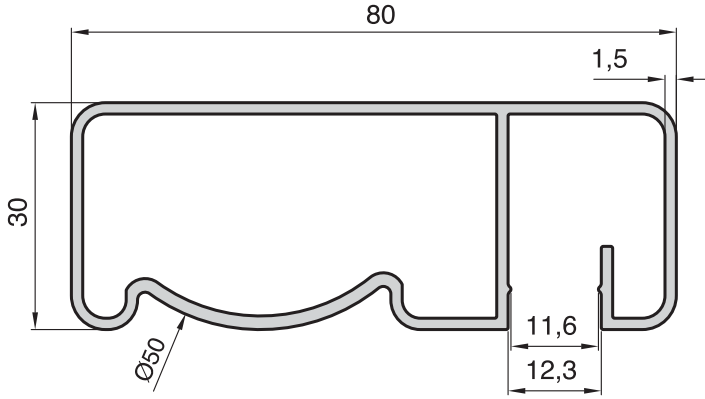
**1654 - 0,185 kg/m**



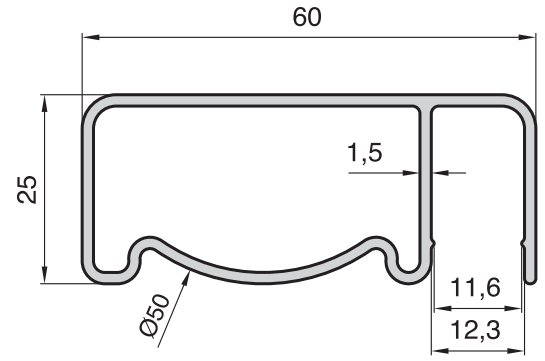
**2140 - 0,211kg/m**



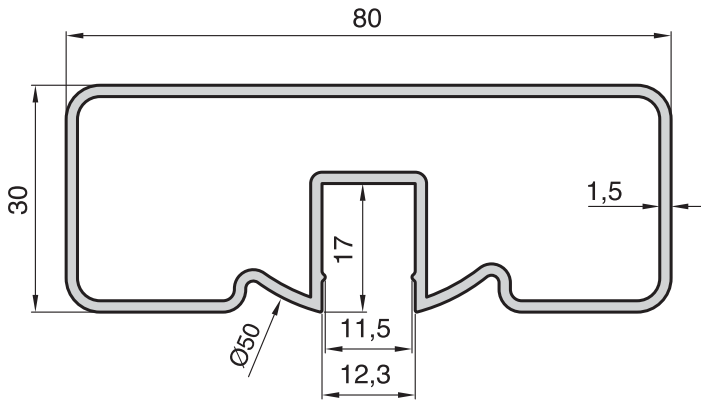
**1446 - 0,564 kg/m**



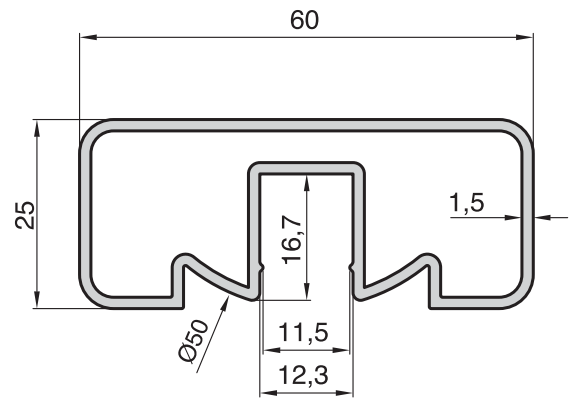
**3816 - 1,012 kg/m**



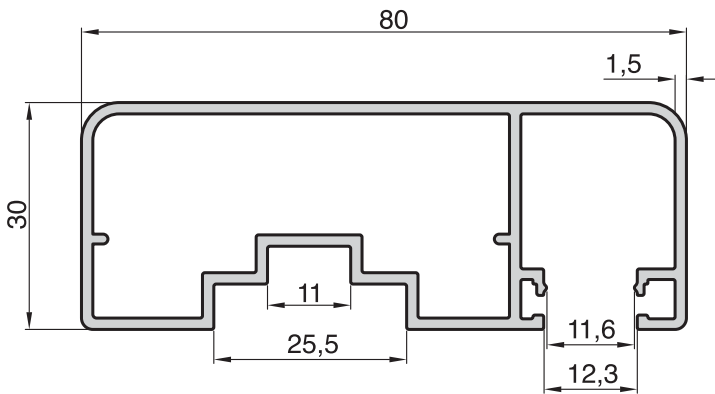
**4003 - 0,720 kg/m**



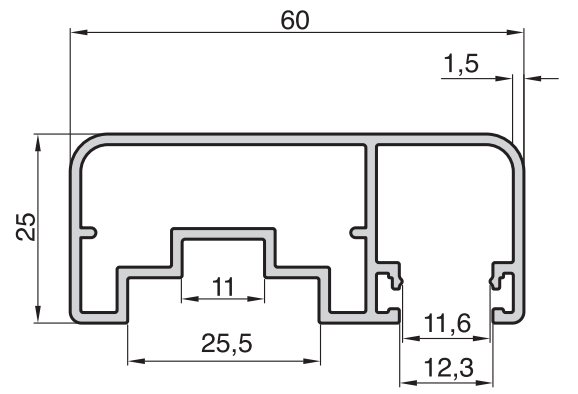
**3815 - 0,967 kg/m**



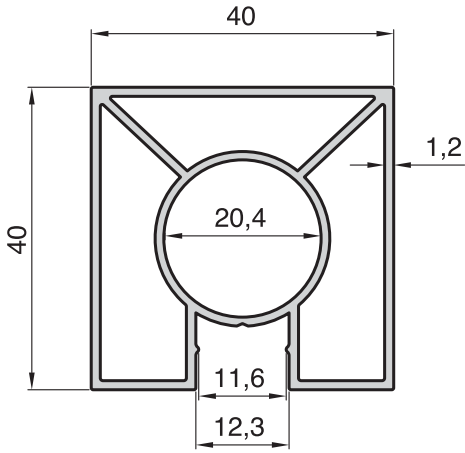
**3955 - 0,827 kg/m**



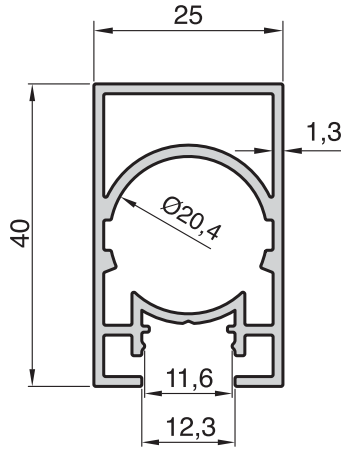
**\* 4338 - 1,060 kg/m**



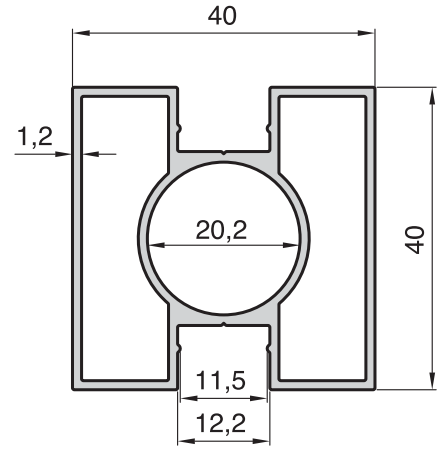
**\* 4339 - 0,781 kg/m**



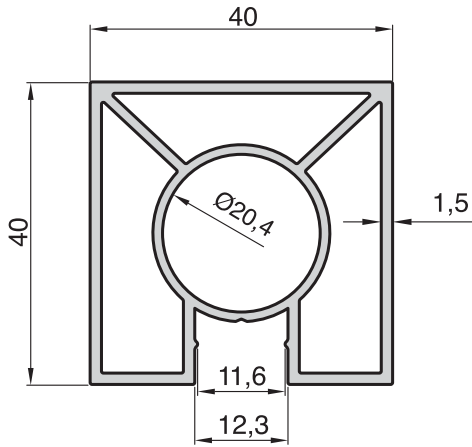
**3818 - 0,874 kg/m**



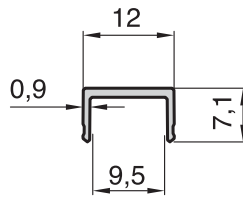
**4460 - 0,674 kg/m**



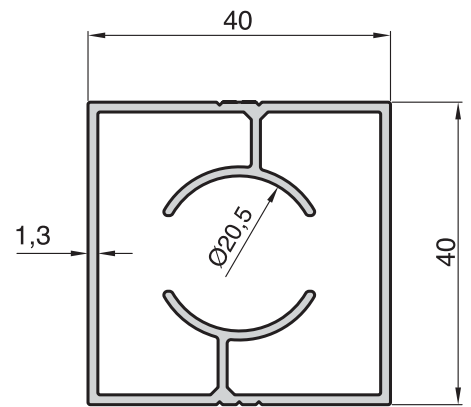
**3562 - 0,824 kg/m**



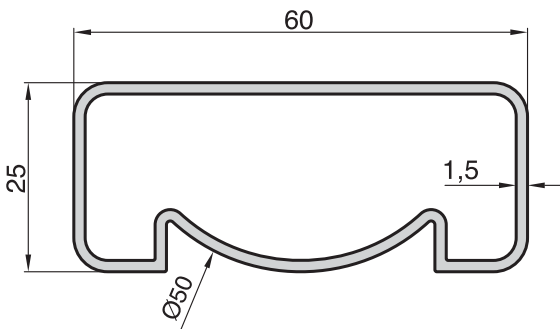
**\* 4376 - 0,985 kg/m**



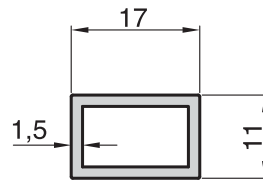
**3560 - 0,067 kg/m**



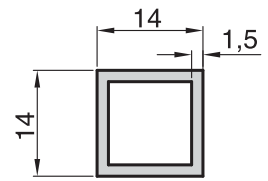
**\* 4680 - 0,749 kg/m**



**3561 - 0,718 kg/m**

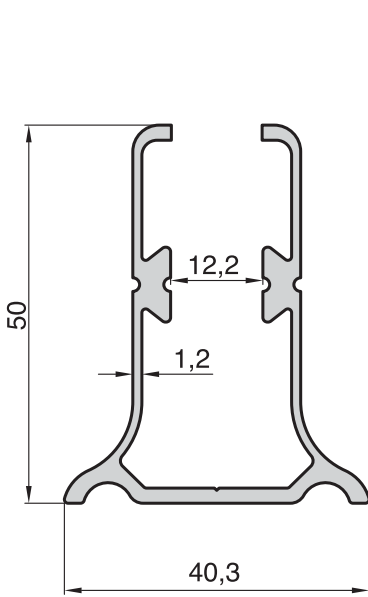


**4133 - 0,204 kg/m**

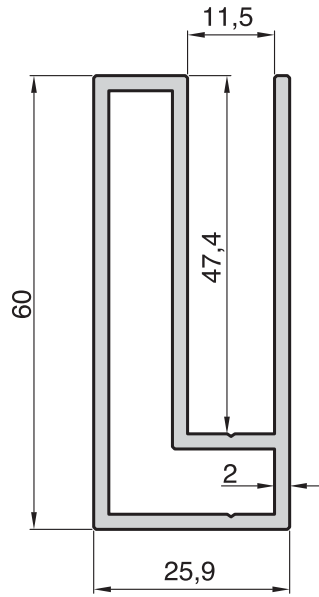


**3766 - 0,204 kg/m**

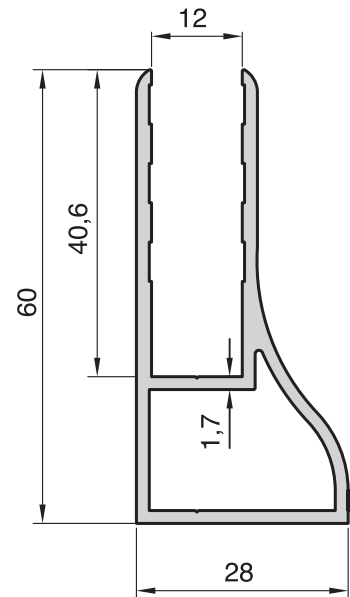
\* İşaretili ürünler stok ürünü olmayıp siparişe göre üretilir.



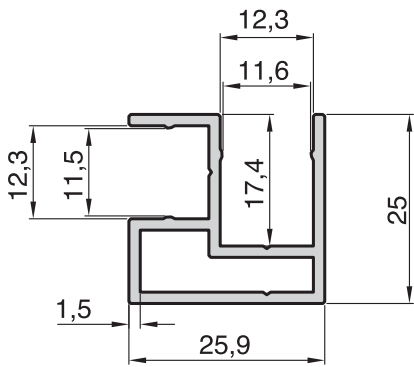
**3890** - 0,750 kg/m



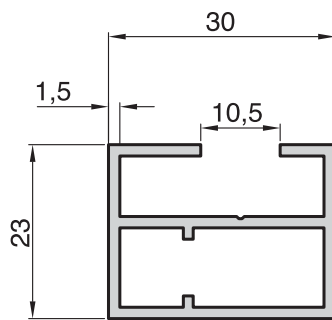
**4011** - 1,150 kg/m



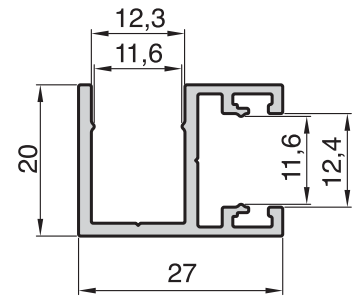
**4266** - 0,815 kg/m



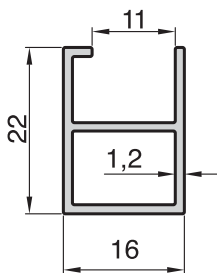
**3814** - 0,450 kg/m



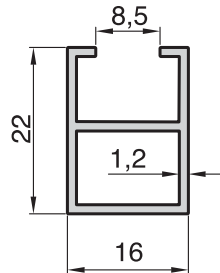
**3764** - 0,542 kg/m



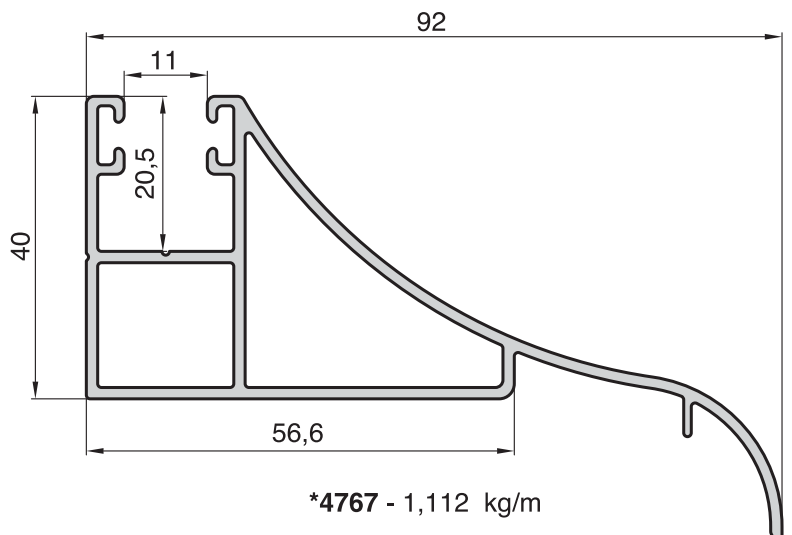
**\* 4337** - 0,375 kg/m



**\* 4128** - 0,236 kg/m

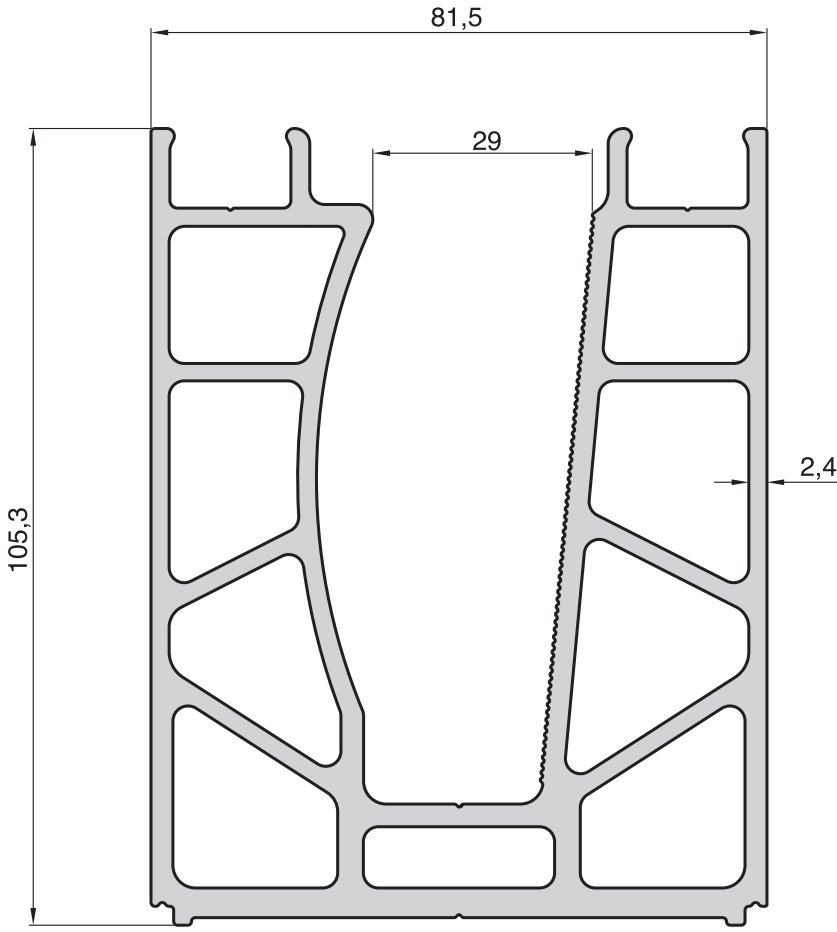


**4129** - 0,248 kg/m



**\*4767** - 1,112 kg/m

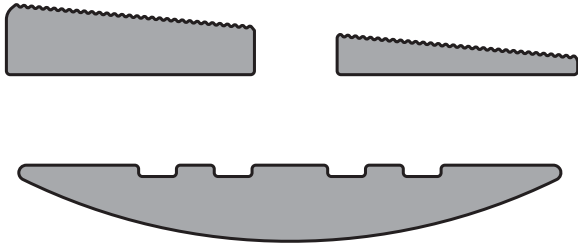
\* İşaretili ürünler stok ürünü olmayıp siparişe göre üretilir.



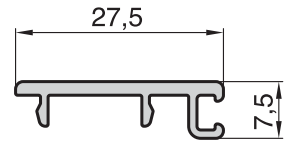
4800 - 5,322 kg/m



4801 - 0,607 kg/m



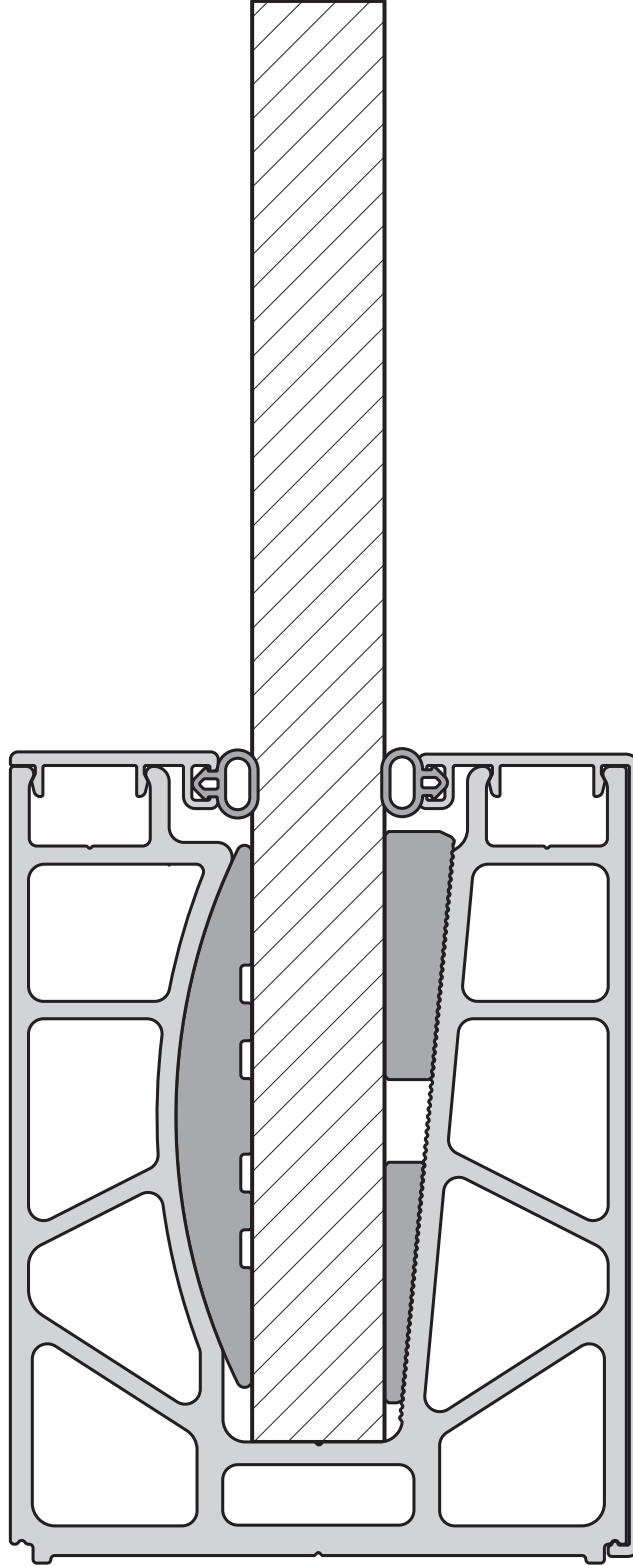
PVC SIKIŞTIRMA SETİ



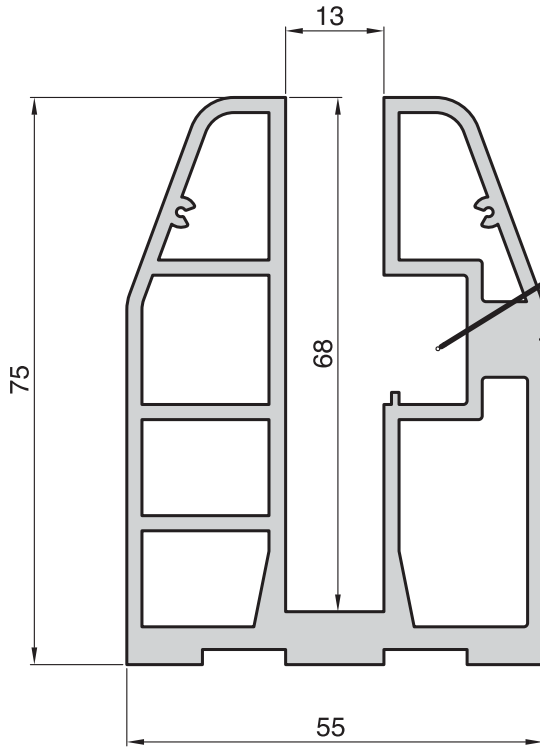
4802 - 0,188 kg/m



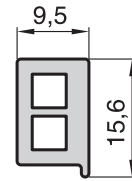
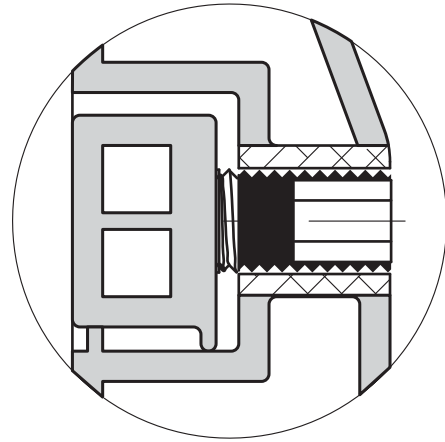
EPDM CONTA



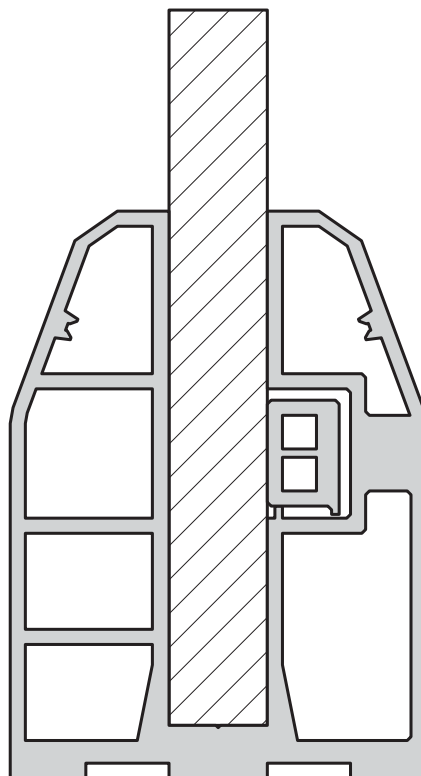




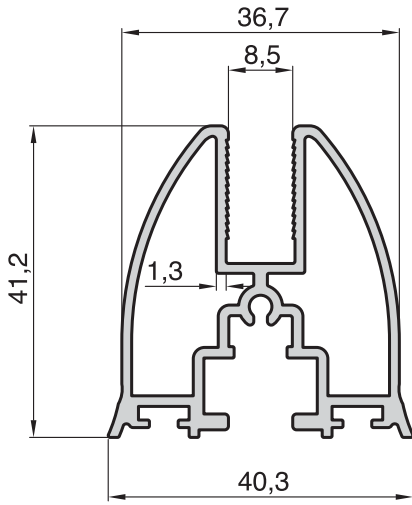
**3929 - 2,971 kg/m**



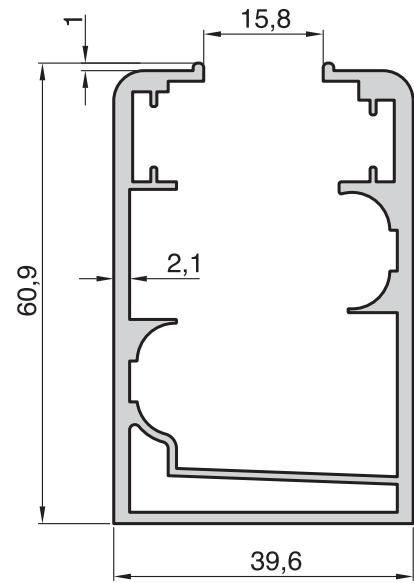
**3928 - 0,255 kg/m**



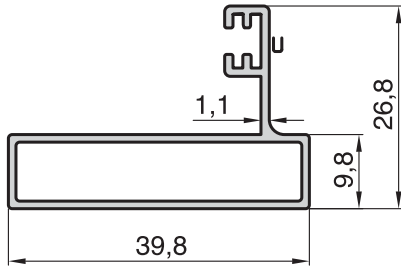
**GOLD SERİ**



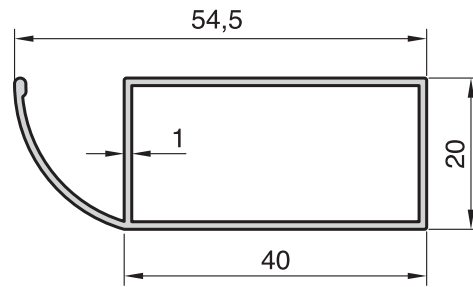
**3857 - 0,867 kg/m**



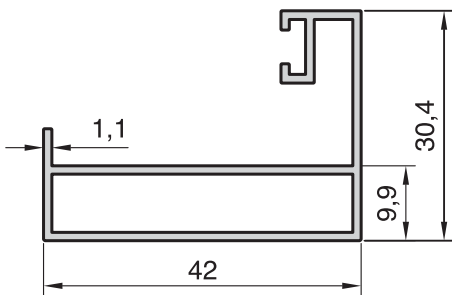
**3856 - 1,400 kg/m**



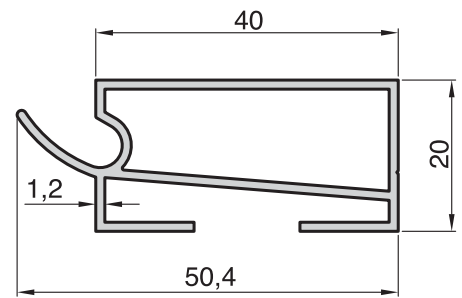
**3858 - 0,354 kg/m**



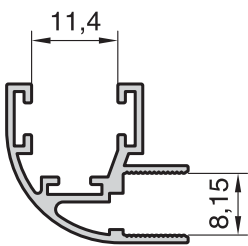
**\* 3127 - 0,388 kg/m**



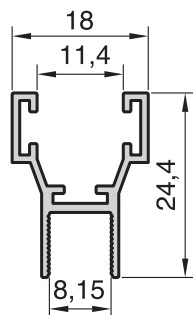
**\* 4144 - 0,446 kg/m**



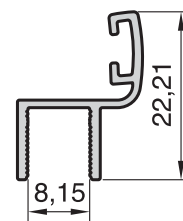
**\* 4392 - 0,504 kg/m**



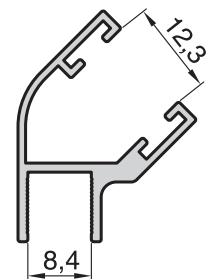
**4249 - 0,265 kg/m**



**4165 - 0,214 kg/m**

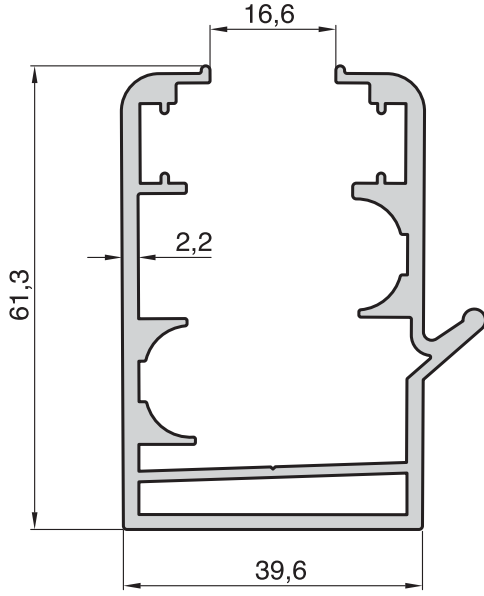


**4166 - 0,171 kg/m**

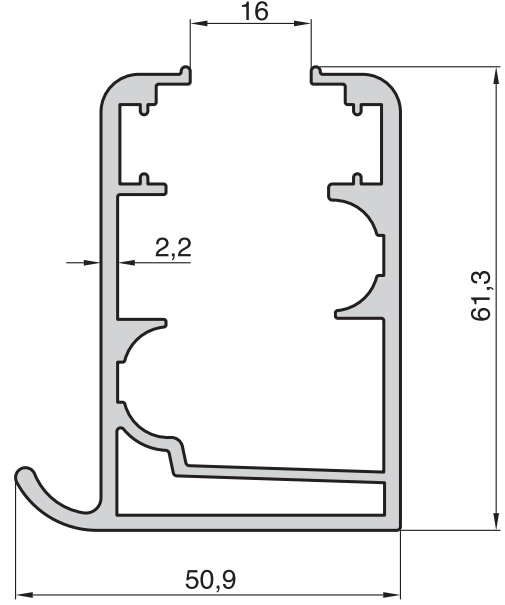


**4393 - 0,277 kg/m**

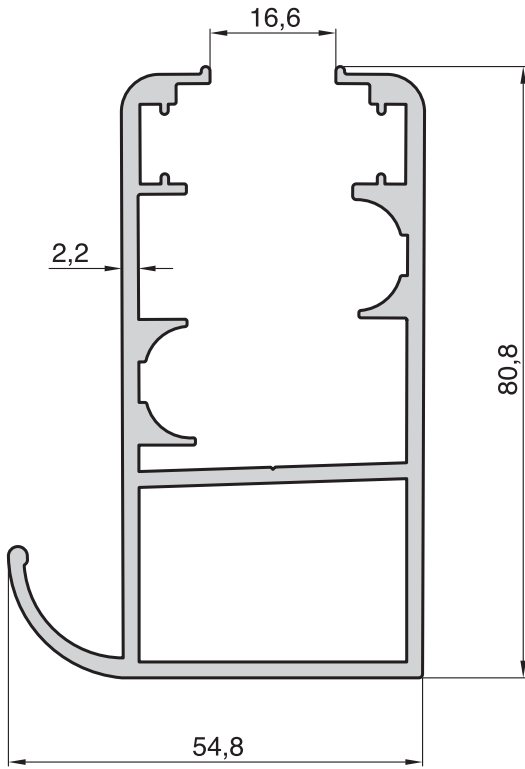
\* İşaretli ürünler stok ürünü olmayıp siparişe göre üretilir.



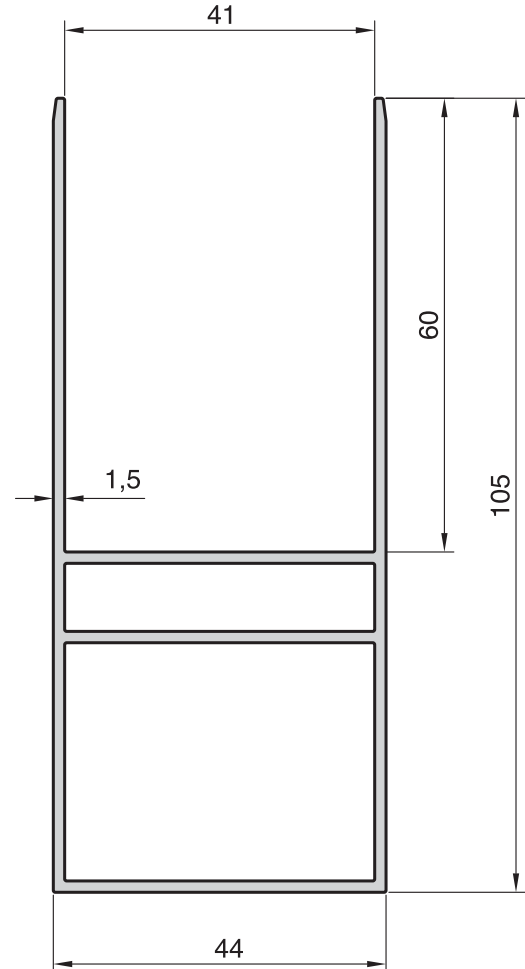
4067 - 1,460 kg/m



4386 - 1,495 kg/m



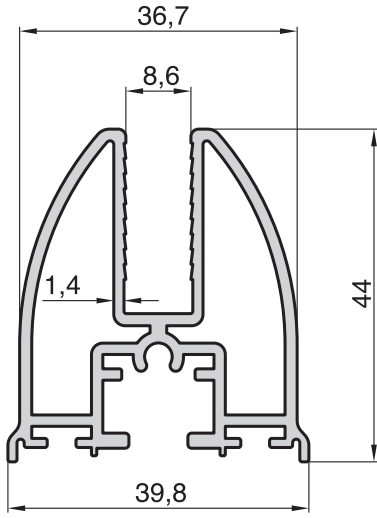
\* 4354 - 1,862 kg/m



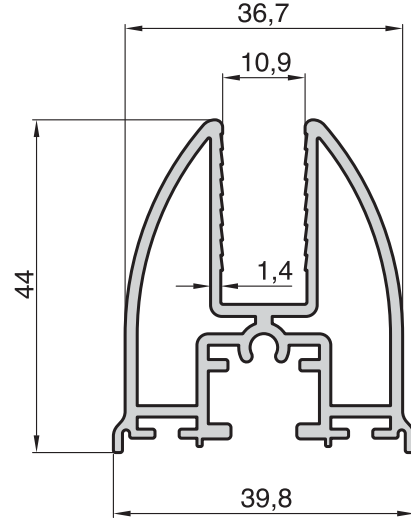
4185 - 1,350 kg/m

\* İşaretli ürünler stok ürünü olmayıp siparişe göre üretilir.

**FIRTINA SERİ**

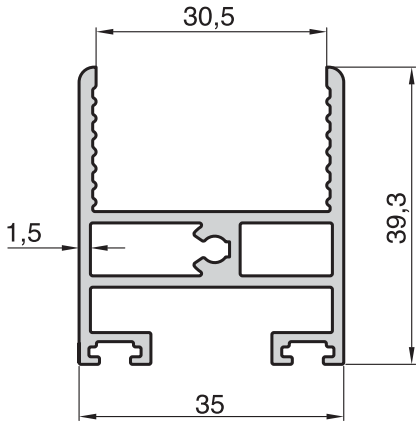


\* 4121 - 1,002 kg/m

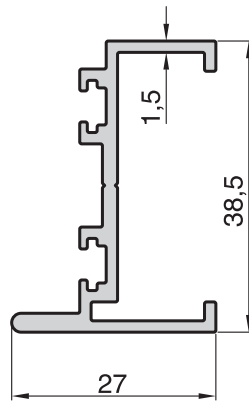


\* 4122 - 1,005 kg/m

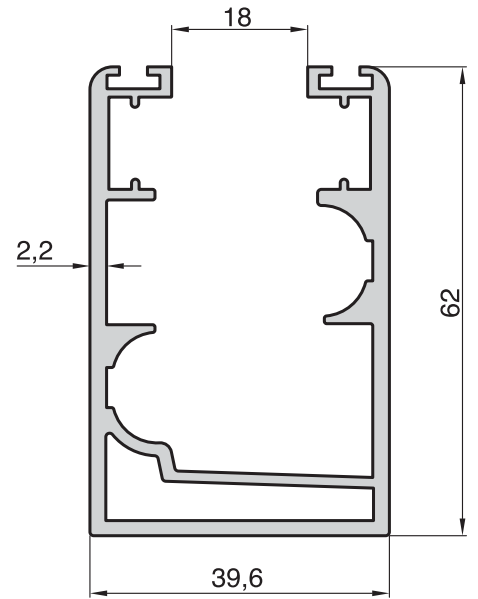
**ISICAMLI SERİ**



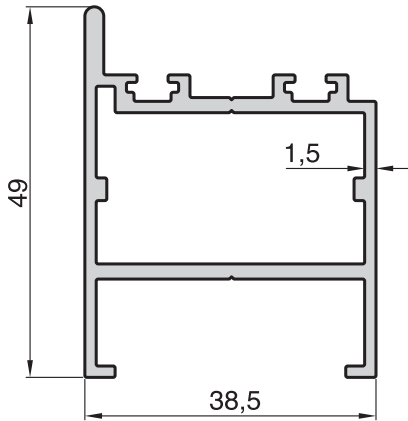
4379 - 0,794 kg/m



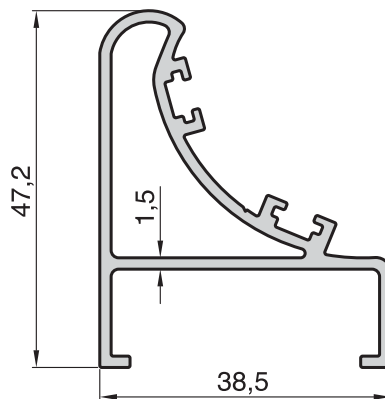
4380 - 0,455 kg/m



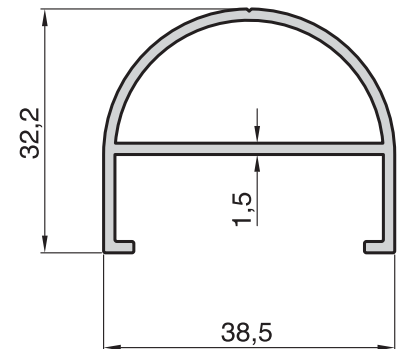
4378 - 1,413 kg/m



4821 - 0,849 kg/m



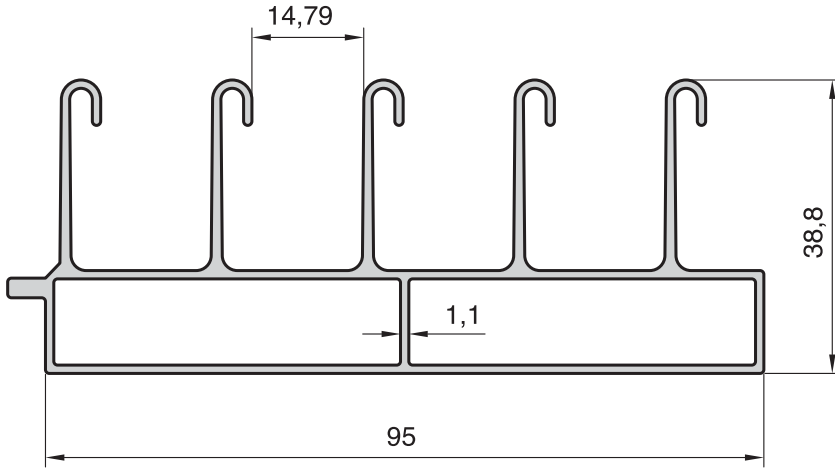
\* 4381 - 0,695 kg/m



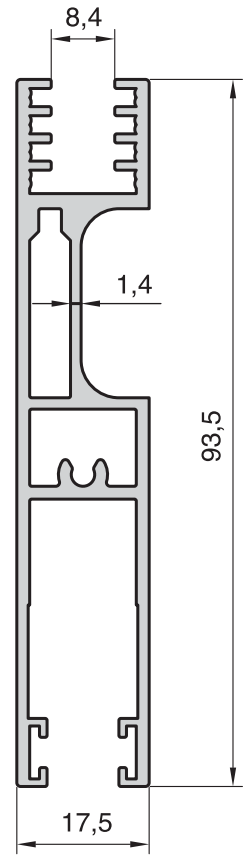
\* 4382 - 0,506 kg/m

\* İşaretili ürünler stok ürünü olmayıp siparişe göre üretilir.

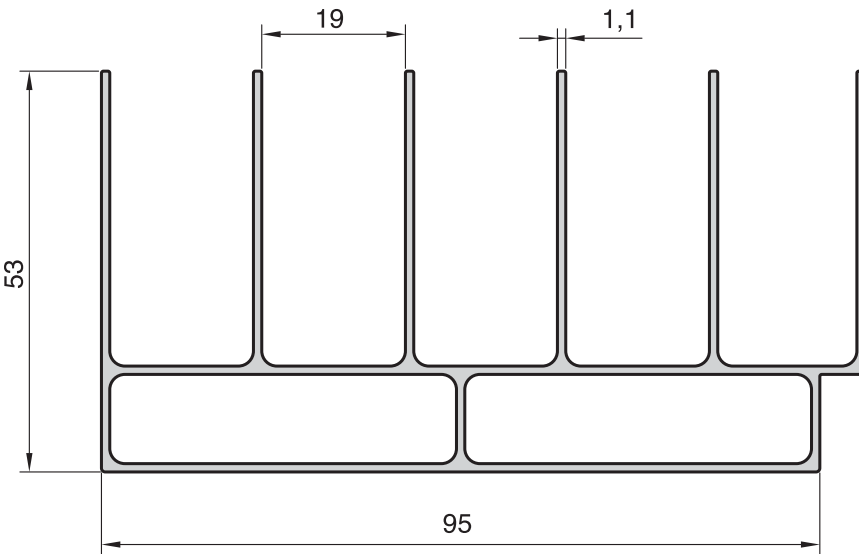
**SÜRME SERİ**



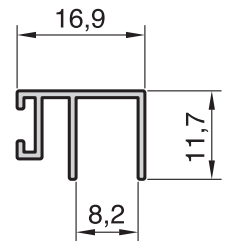
**4236 - 1,267 kg/m**



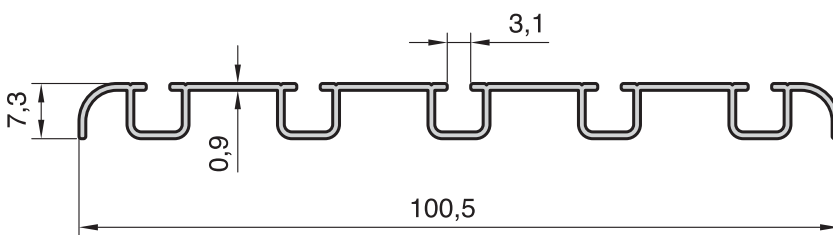
**4234 - 1,229 kg/m**



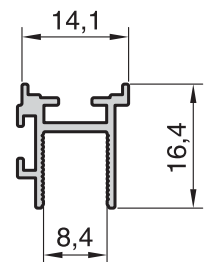
**4235 - 1,428 kg/m**



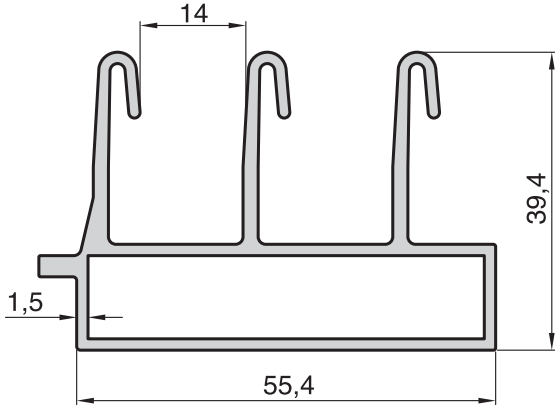
**4231 - 0,126 kg/m**



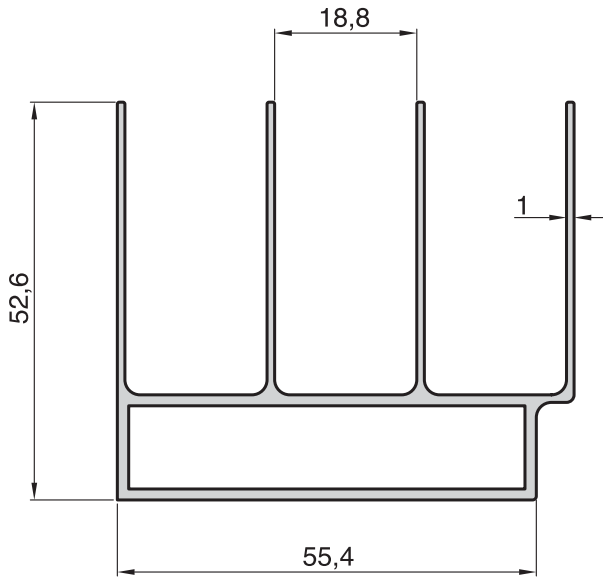
**4233 - 0,445 kg/m**



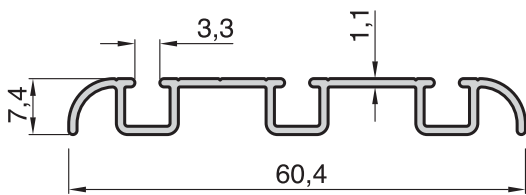
**4232 - 0,160 kg/m**



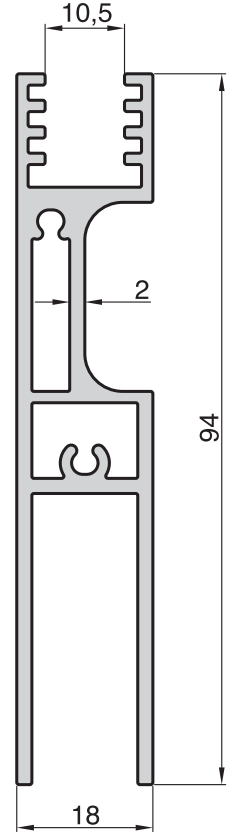
**4440 - 1,077 kg/m**



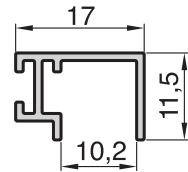
**4441 - 0,973 kg/m**



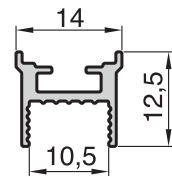
**4439 - 0,330 kg/m**



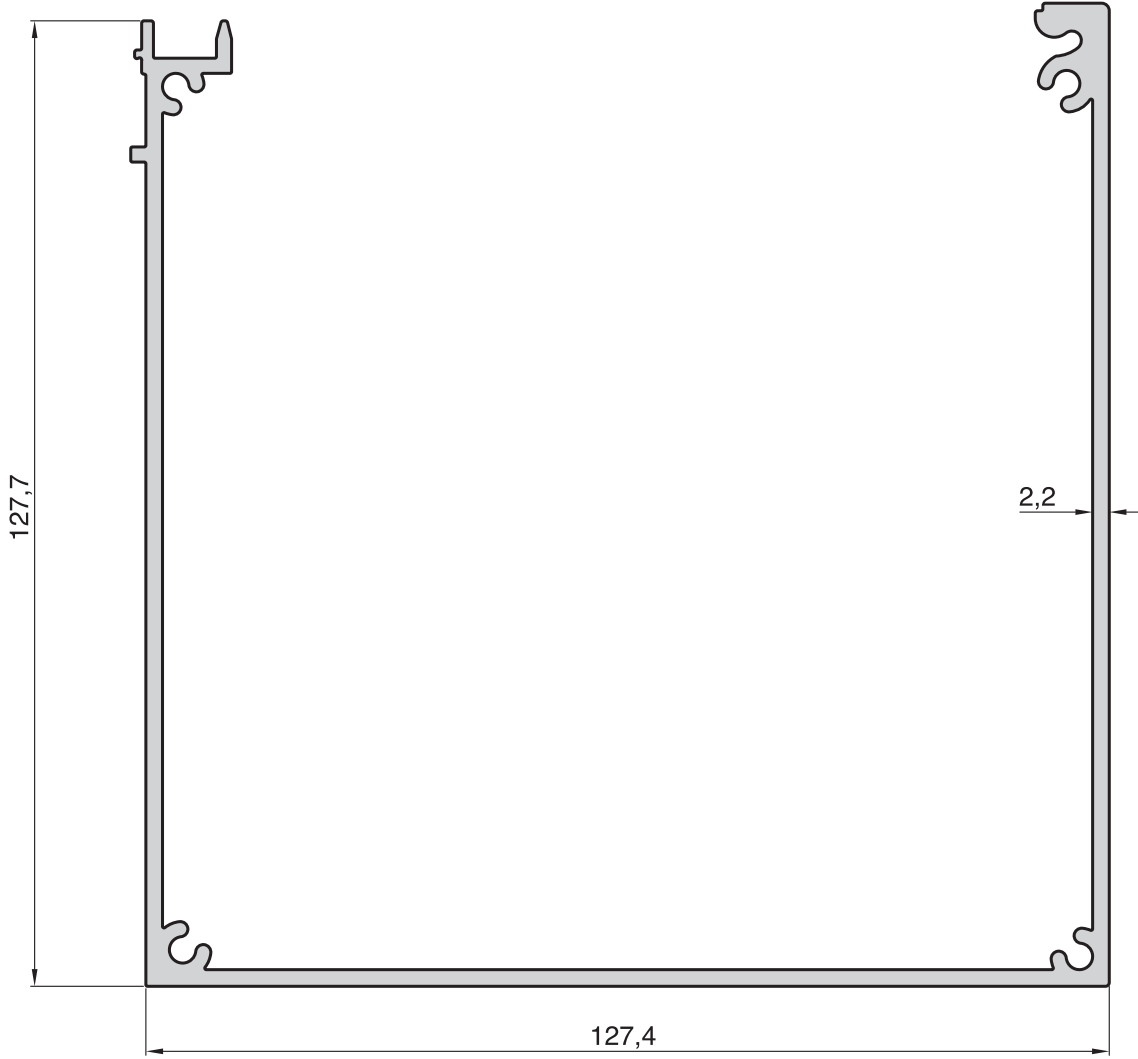
**\* 4452 - 1,367 kg/m**



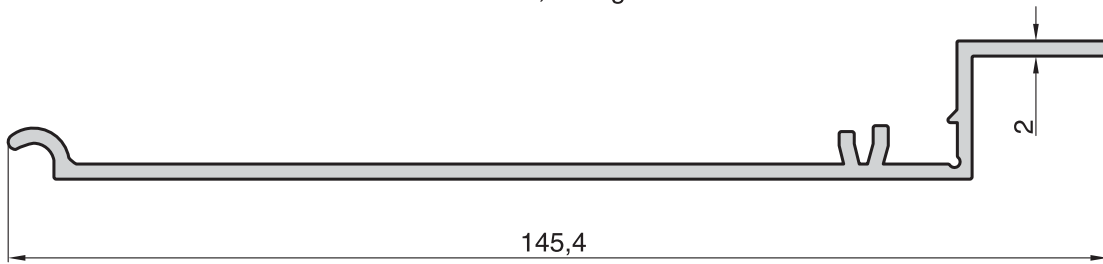
**\* 4437 - 0,128 kg/m**



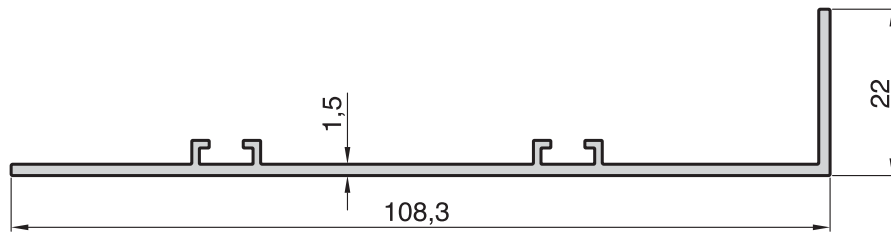
**\* 4438 - 0,130 kg/m**



**4527 - 2,635 kg/m**

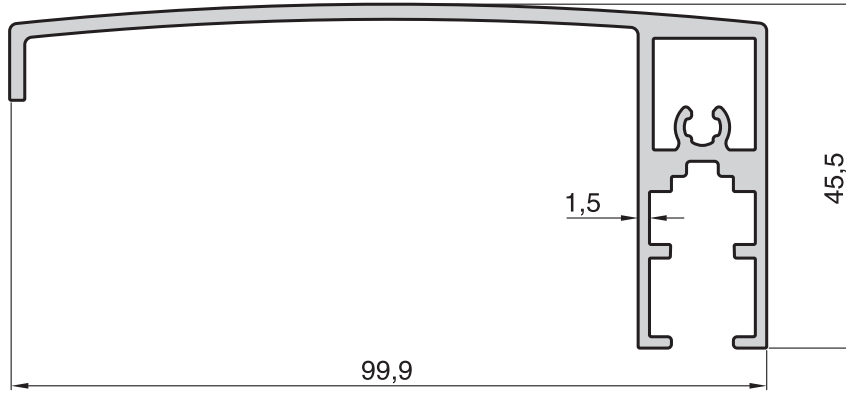


**4526 - 0,946 kg/m**

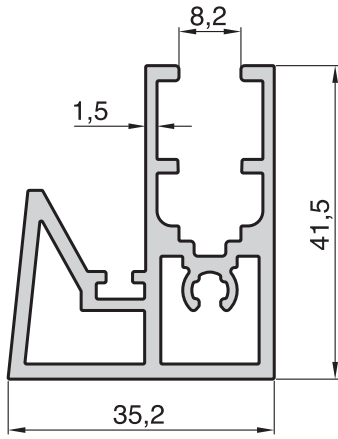


**4525 - 0,572 kg/m**

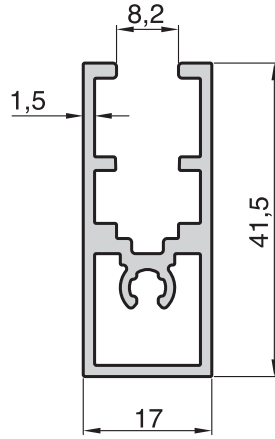
Alüminyum profil dışındaki tüm ürünleri ELİZ CAM (Ankara) firmasından tedarik edebilirsiniz.



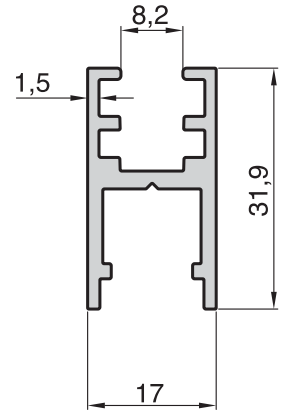
**4524 - 1,215 kg/m**



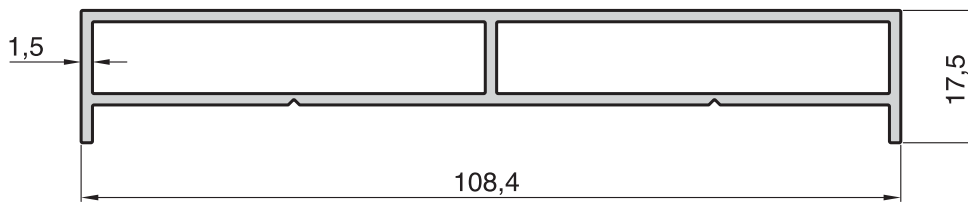
**4523 - 1,031 kg/m**



**4522 - 0,614 kg/m**



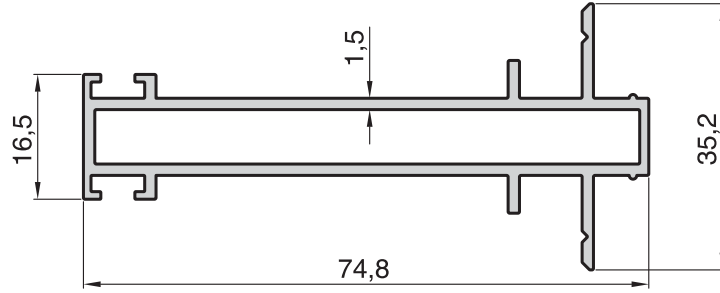
**4521 - 0,471 kg/m**



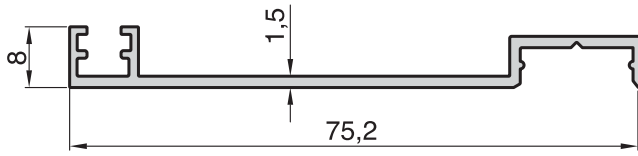
**4520 - 1,035 kg/m**

Alüminyum profil dışındaki tüm ürünleri ELİZ CAM (Ankara) firmasından tedarik edebilirsiniz.

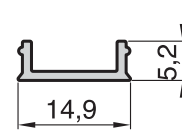




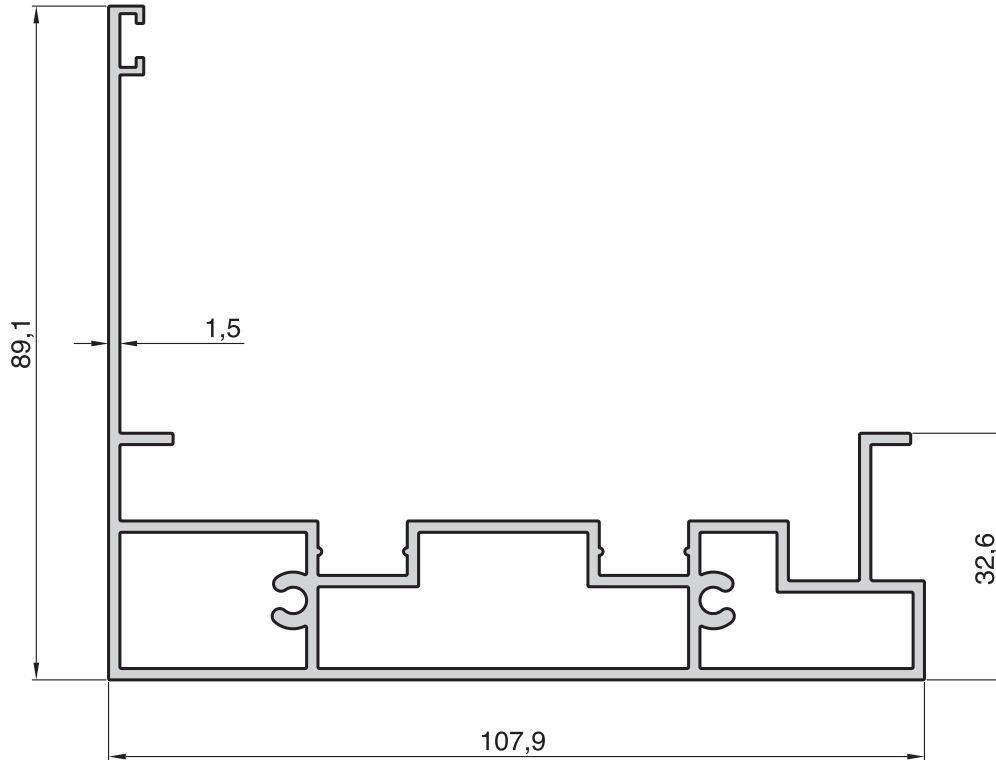
**4518 - 0,856 kg/m**



**4540 - 0,391 kg/m**



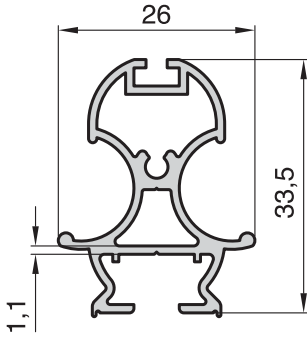
**4539 - 0,074 kg/m**



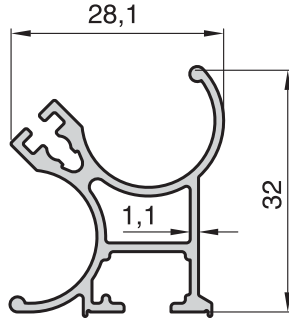
**4519 - 1,763 kg/m**

Alüminyum profil dışındaki tüm ürünleri ELİZ CAM (Ankara) firmasından tedarik edebilirsiniz.

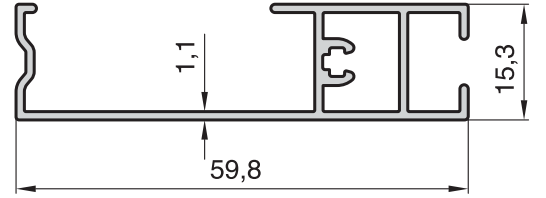
**BELLA SERİSİ**



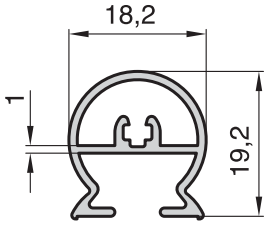
**1288** - 0,455 kg/m  
STOK BOYU: 540 cm



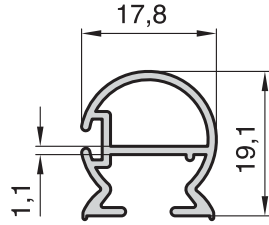
**1282** - 0,436 kg/m  
STOK BOYU: 540 cm



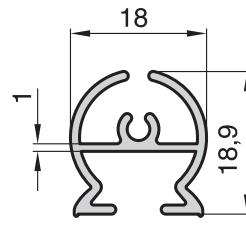
**1221** - 0,437 kg/m  
STOK BOYU: 600 cm



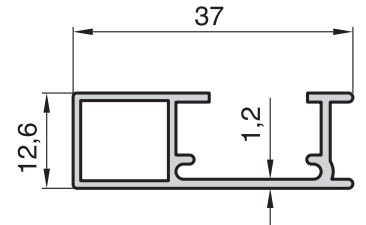
**1283** - 0,249 kg/m  
STOK BOYU: 520 cm



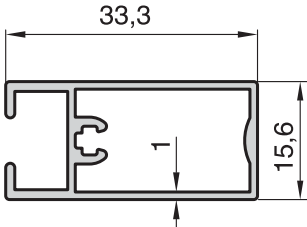
**1284** - 0,242 kg/m  
STOK BOYU: 540 cm



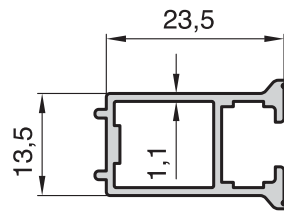
**1225** - 0,255 kg/m  
STOK BOYU: 540 cm



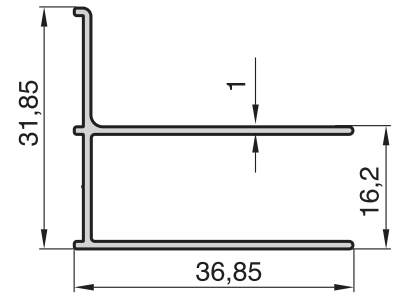
**1376** - 0,293 kg/m  
STOK BOYU: 600 cm



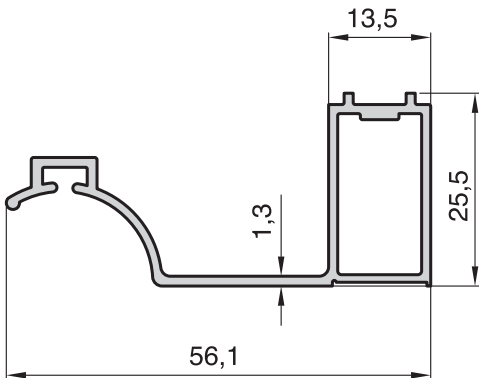
**1290** - 0,331 kg/m  
STOK BOYU: 600 cm



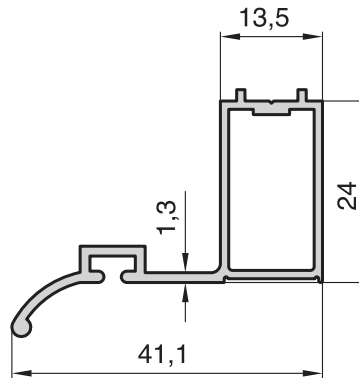
**1286** - 0,269 kg/m  
STOK BOYU: 550 cm



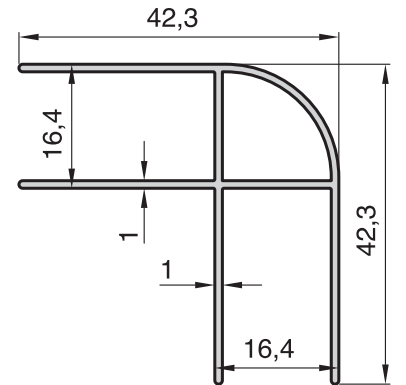
**1289** - 0,295 kg/m  
STOK BOYU: 550 cm



**1285** - 0,455 kg/m  
STOK BOYU: 550 cm

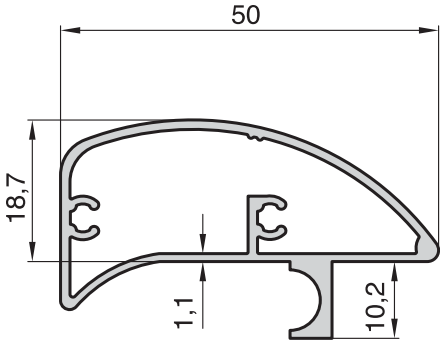


**1281** - 0,380 kg/m  
STOK BOYU: 550 cm

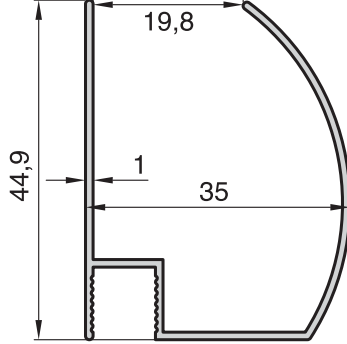


**1226** - 0,431 kg/m  
STOK BOYU: 550 cm

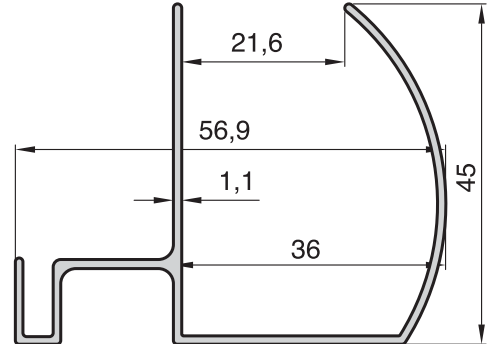
**SÜPER LÜX SERİSİ**



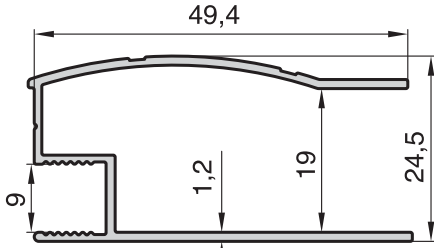
**1879** - 0,569 kg/m  
STOK BOYU: 600 cm (Termiksiz)



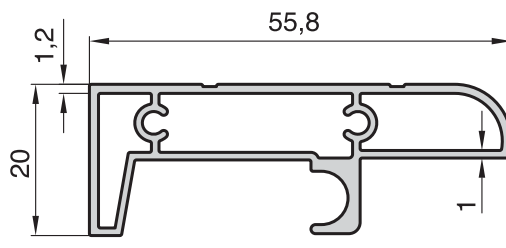
**2904** - 0,352 kg/m  
STOK BOYU: 550 cm - 610 cm



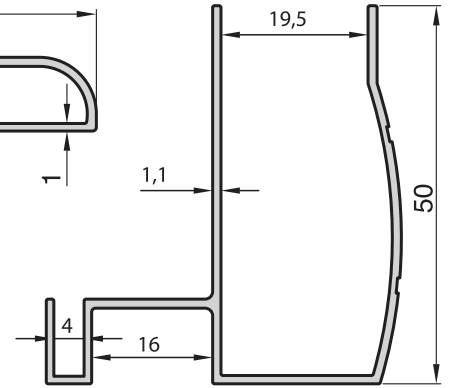
**3587** - 0,493 kg/m  
STOK BOYU: 550 cm



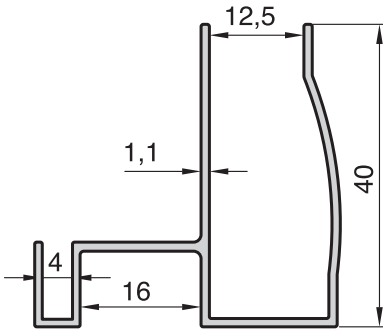
**3450** - 0,403 kg/m



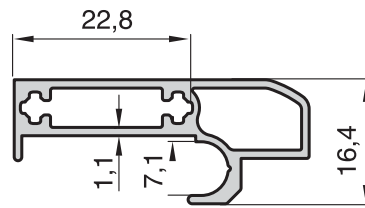
**3451** - 0,577 kg/m



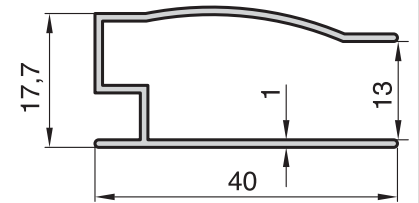
**4178** - 0,494 kg/m



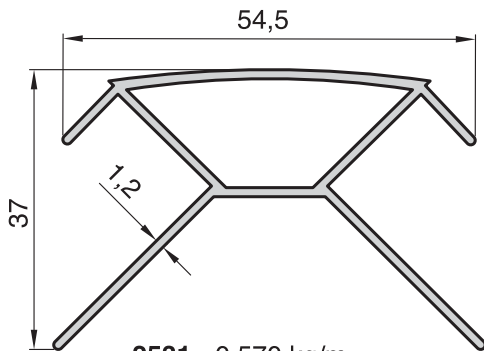
**4267** - 0,411 kg/m



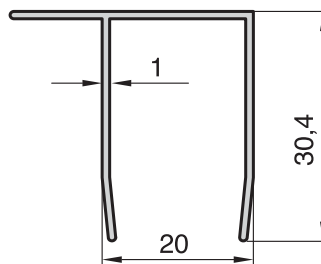
**3123** - 0,380 kg/m



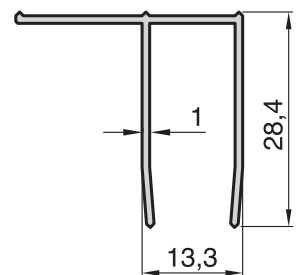
**3126** - 0,276 kg/m



**2531** - 0,570 kg/m  
STOK BOYU: 550 cm

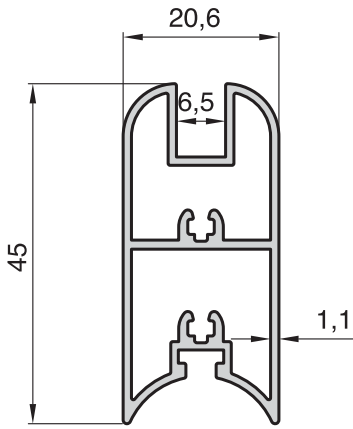


**1958** - 0,248 kg/m  
STOK BOYU: 550 cm - 610 cm

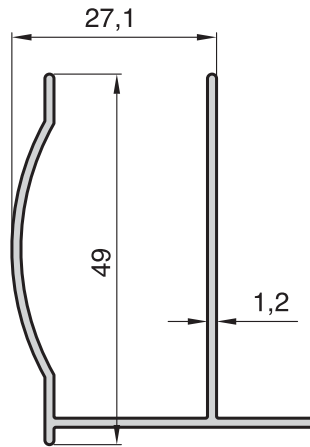


**4818** - 0,230 kg/m

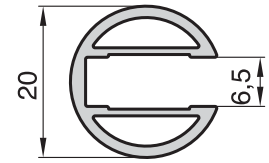
**RELAX SERİSİ**



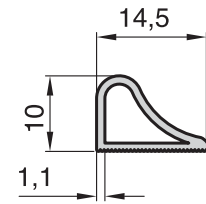
**3390 - 0,579 kg/m**



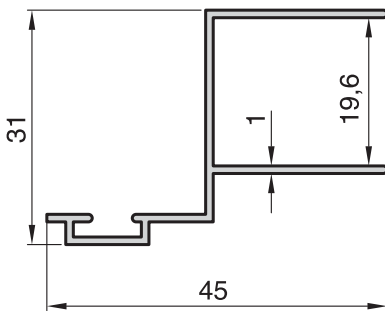
**3391 - 0,423 kg/m**



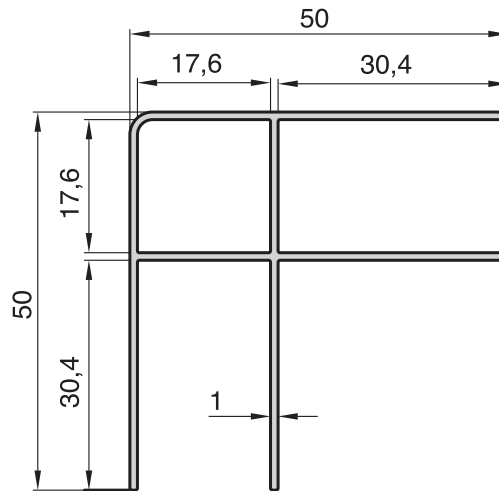
**3392 - 0,295 kg/m**



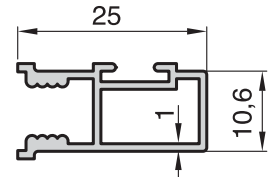
**3586 - 0,113 kg/m**



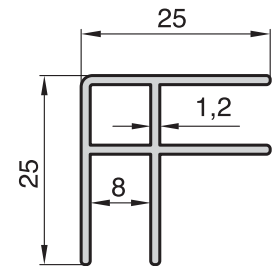
**1492 - 0,285 kg/m**



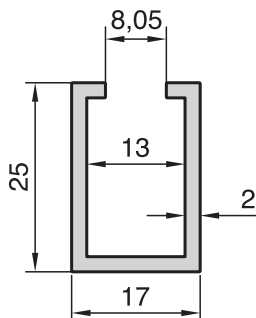
**3636 - 0,528 kg/m**



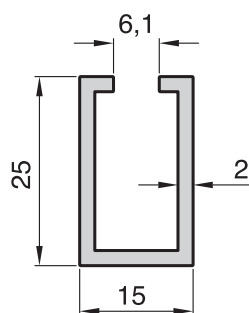
**1494 - 0,299 kg/m**



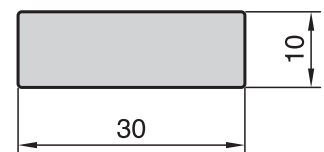
**3637 - 0,307 kg/m**



**4169 - 0,368 kg/m**

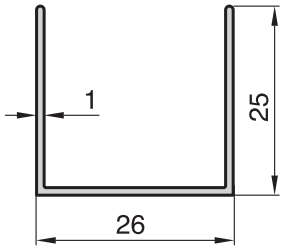


**4125 - 0,357 kg/m**

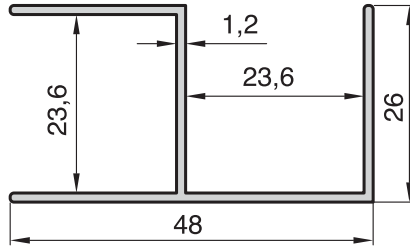


**3967 - 0,813 kg/m**

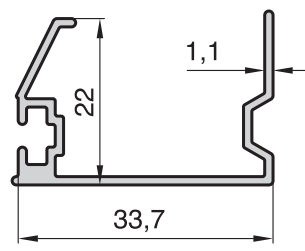
**KING SERİSİ**



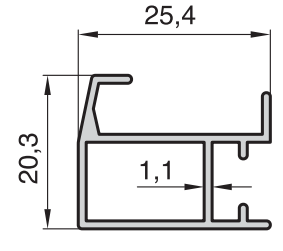
**1695 - 0,201 kg/m**



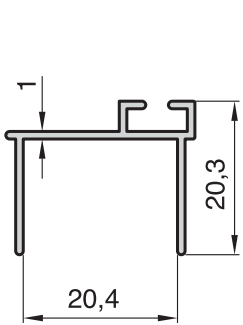
**1236 - 0,391 kg/m**



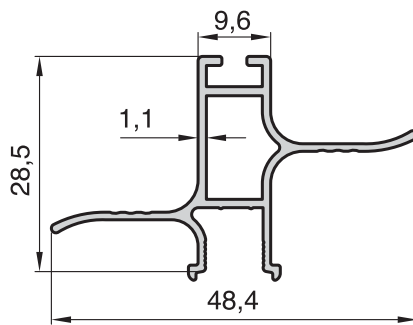
**1237 - 0,298 kg/m**



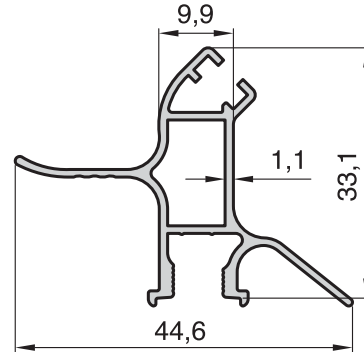
**1238 - 0,274 kg/m**



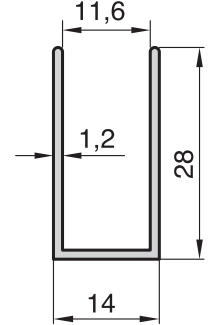
**1206 - 0,187 kg/m**



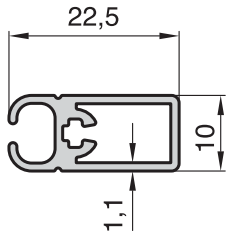
**1731 - 0,347 kg/m**



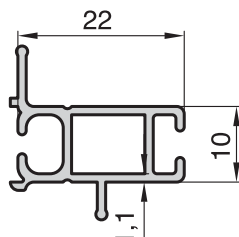
**1732 - 0,383 kg/m**



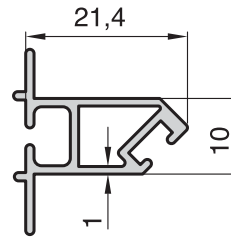
**1234 - 0,220 kg/m**



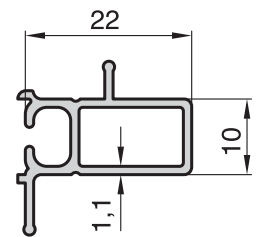
**1730 - 0,231 kg/m**



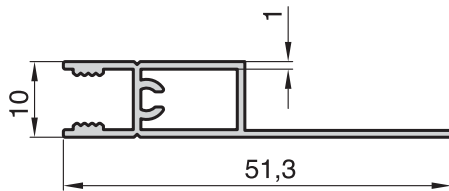
**1244 - 0,258 kg/m**



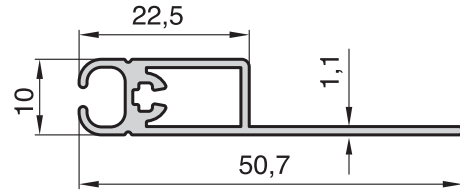
**1242 - 0,250 kg/m**



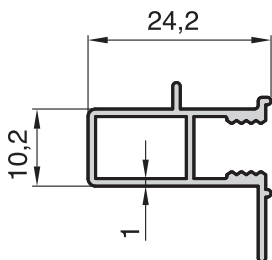
**1176 - 0,247 kg/m**



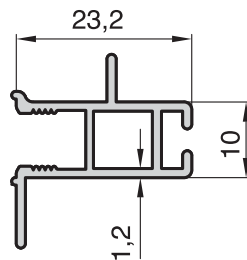
**1472 - 0,273 kg/m**



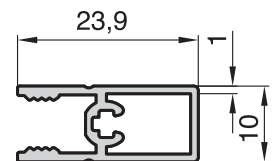
**1246 - 0,318 kg/m**



**1473 - 0,236 kg/m**

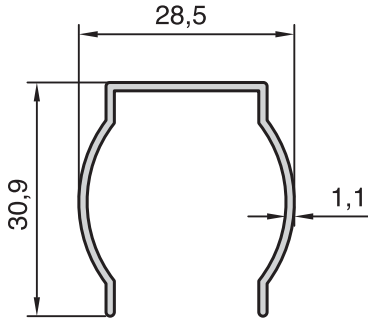


**1697 - 0,270 kg/m**

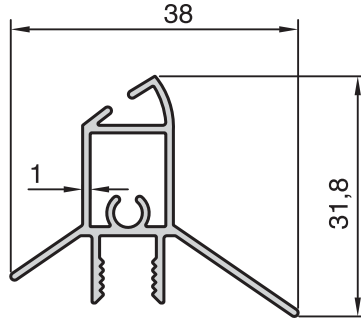


**1729 - 0,220 kg/m**

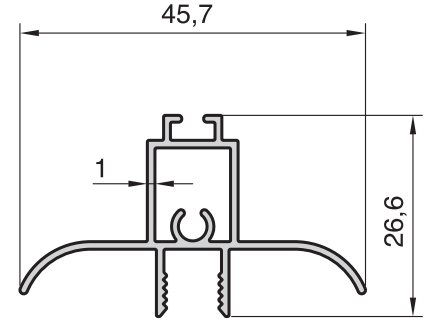
**PASİFİK SERİSİ**



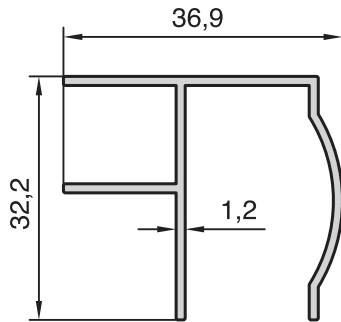
**4394** - 0,250 kg/m



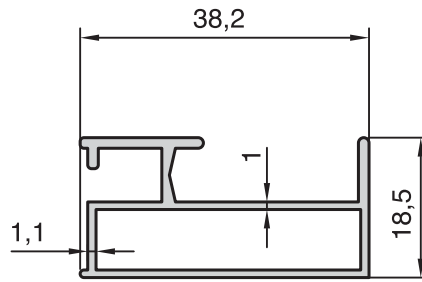
**4397** - 0,338 kg/m



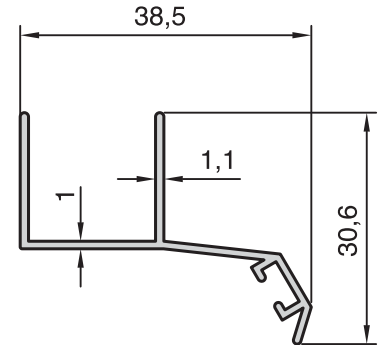
**4398** - 0,334 kg/m



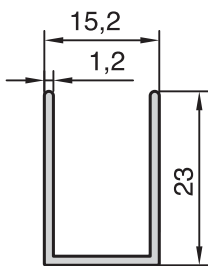
**4401** - 0,363 kg/m



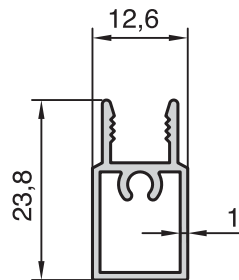
**4396** - 0,381 kg/m



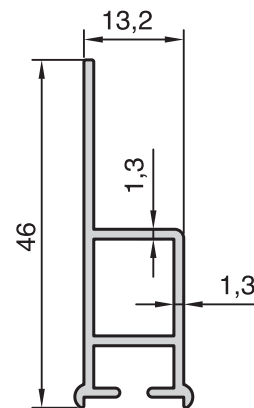
**4403** - 0,250 kg/m



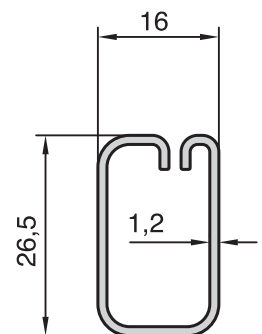
**4399** - 0,190 kg/m



**4395** - 0,228 kg/m

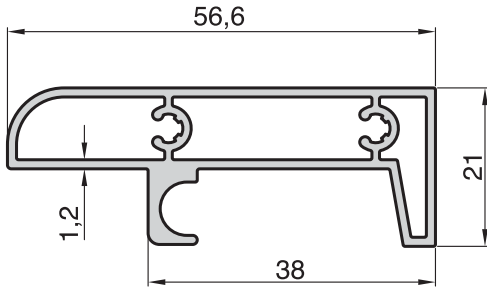


**4402** - 0,347 kg/m

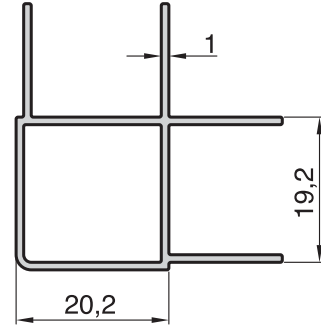


**4400** - 0,255 kg/m

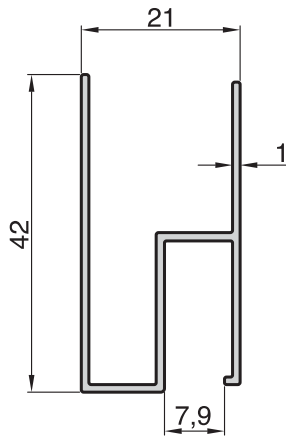
**İZMİR SERİSİ**



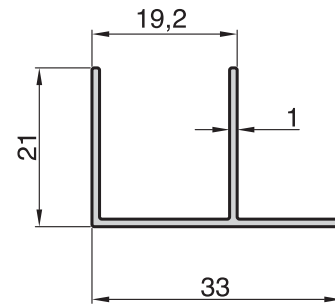
**4797** - 0,661 kg/m



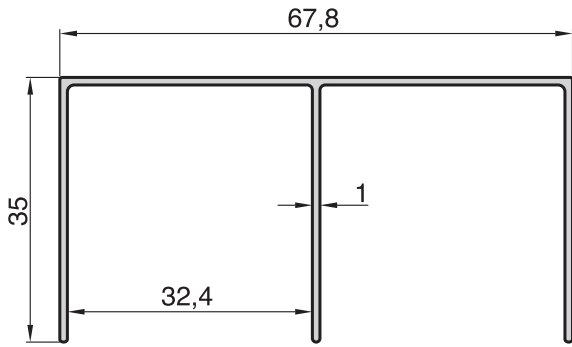
**4798** - 0,369 kg/m



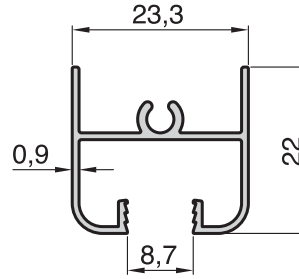
**4796** - 0,339 kg/m



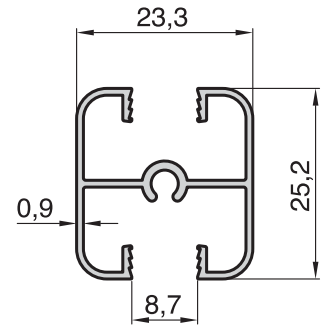
**4795** - 0,197 kg/m



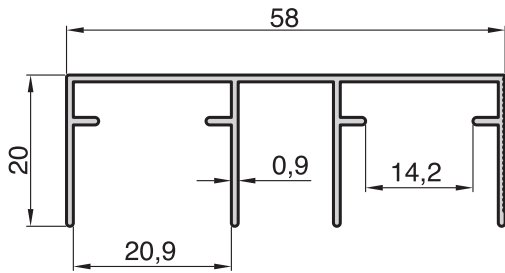
**4051** - 0,460 kg/m



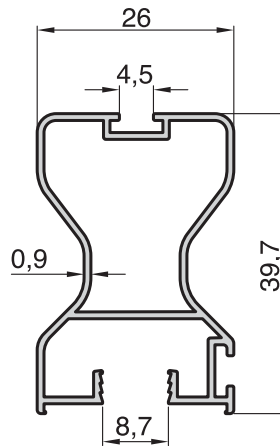
**4049** - 0,231 kg/m



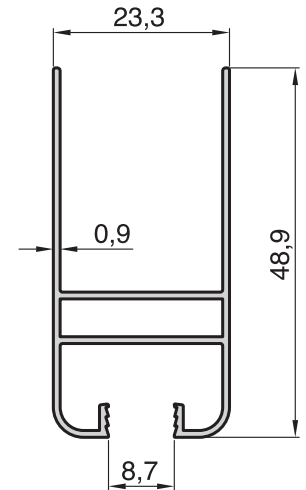
**4050** - 0,285 kg/m



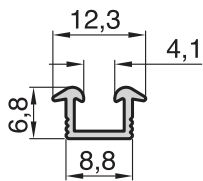
**4444** - 0,357 kg/m



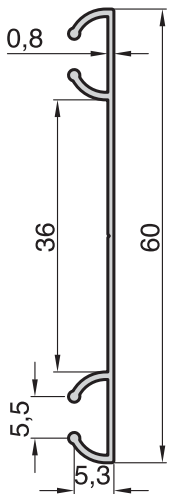
**4053** - 0,395 kg/m



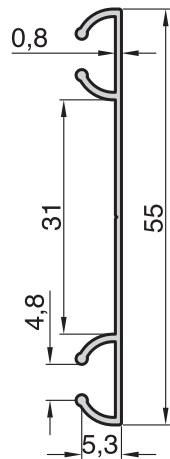
**4048** - 0,384 kg/m



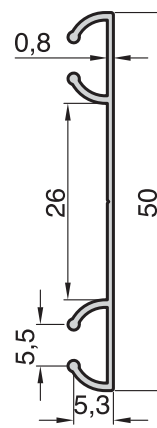
**4451** - 0,073 kg/m



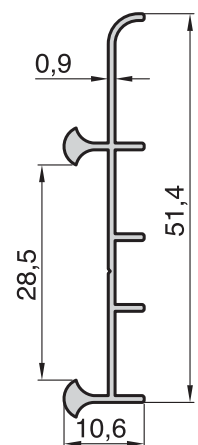
**4409** - 0,202 kg/m



**4408** - 0,191 kg/m

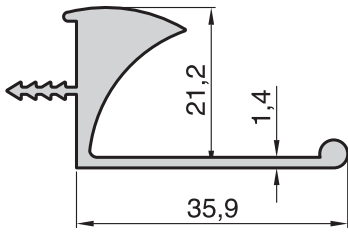


**4443** - 0,180 kg/m

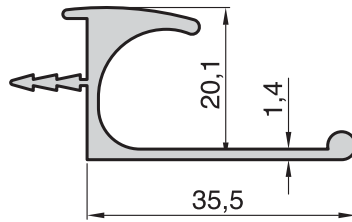


**4052** - 0,232 kg/m

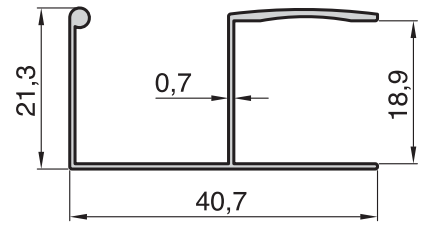




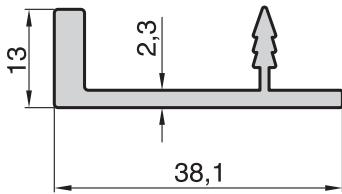
**2207 - 0,526 kg/m**



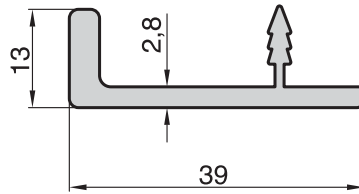
**2508 - 0,428 kg/m**



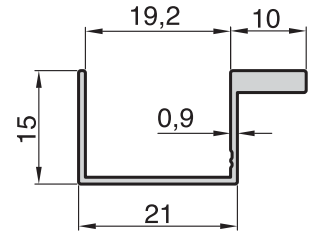
**4427 - 0,219 kg/m**



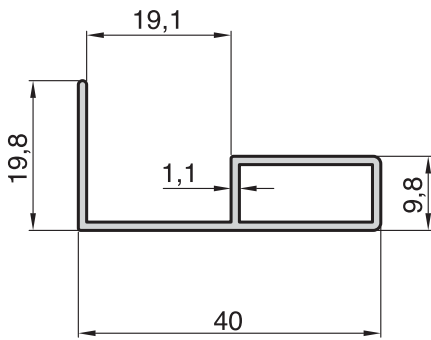
**3326 - 0,409 kg/m**



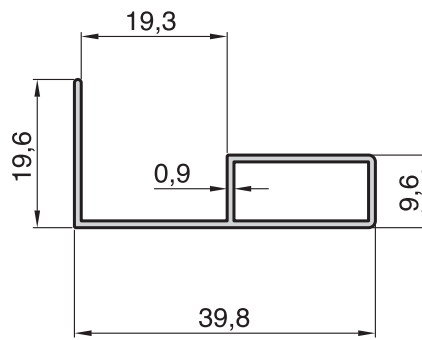
**4613 - 0,455 kg/m**



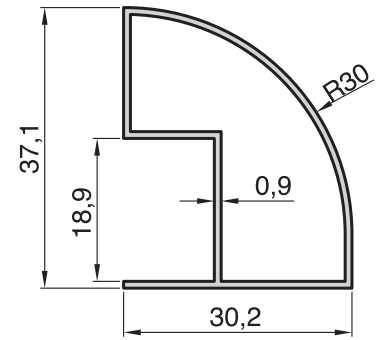
**4405 - 0,190 kg/m**



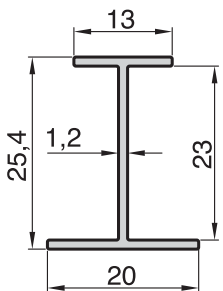
**4406 - 0,278 kg/m**



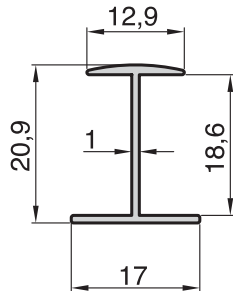
**4450 - 0,228 kg/m**



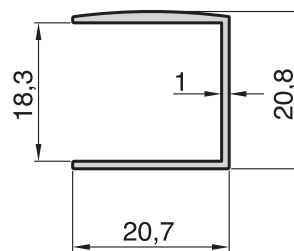
**4435 - 0,318 kg/m**



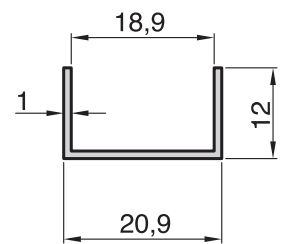
**4745 - 0,182 kg/m**



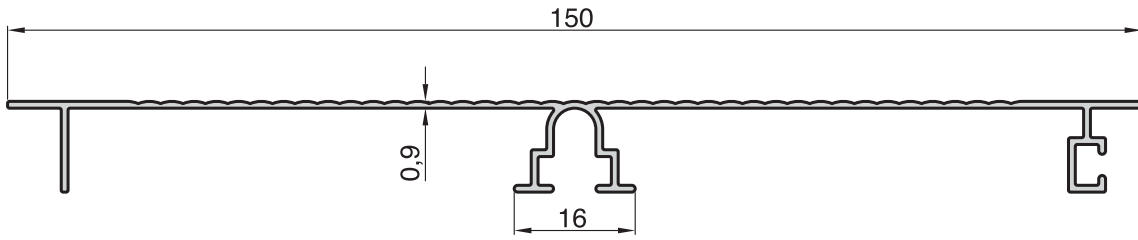
**4428 - 0,133 kg/m**



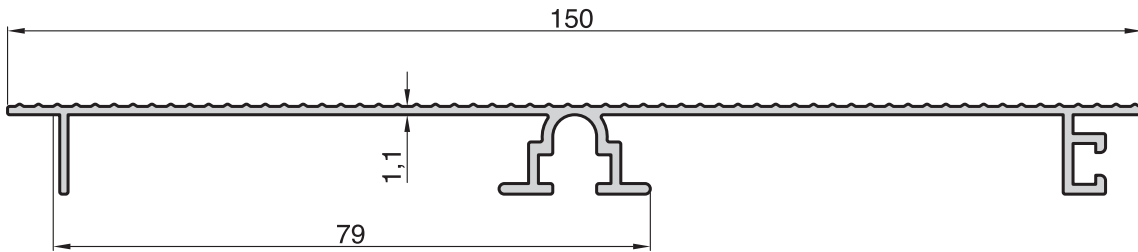
**4429 - 0,167 kg/m**



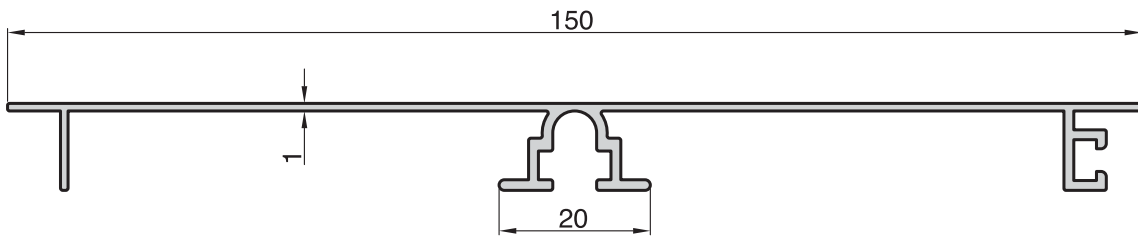
**4407 - 0,116 kg/m**



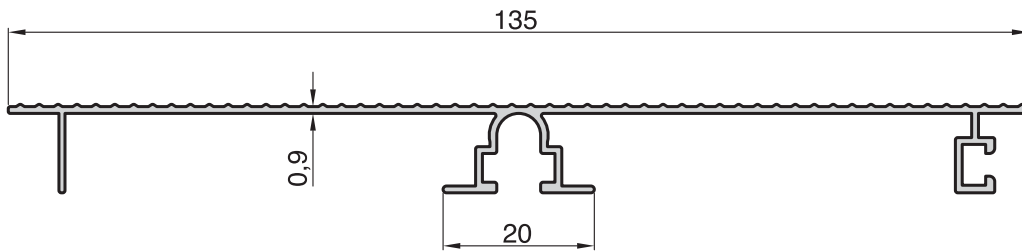
**3069 - 0,501 kg/m**



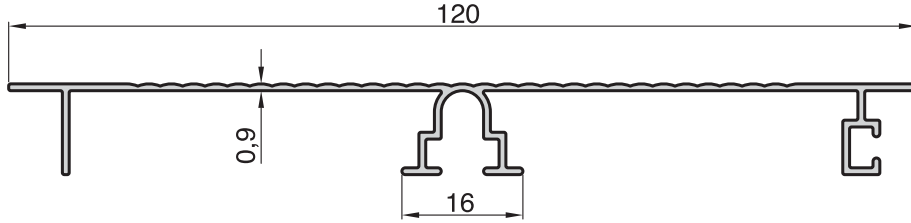
**2572 - 0,727 kg/m**



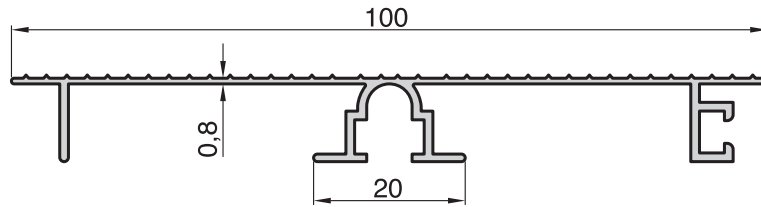
**2718 - 0,651 kg/m**



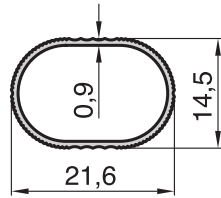
**4747 - 0,535 kg/m**



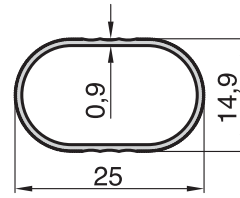
**3070 - 0,436 kg/m**



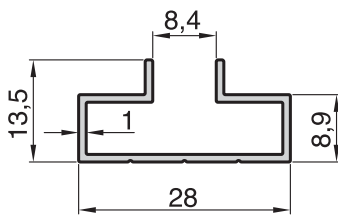
**2534 - 0,429 kg/m**



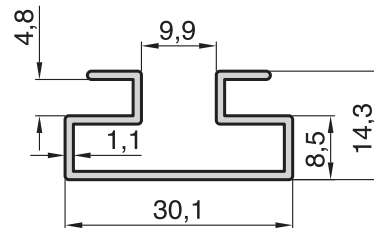
**4411 - 0,126 kg/m**



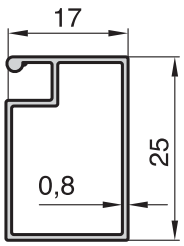
**4410 - 0,145 kg/m**



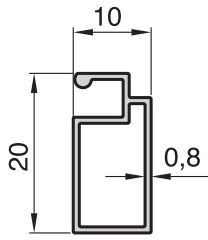
**4551 - 0,190 kg/m**



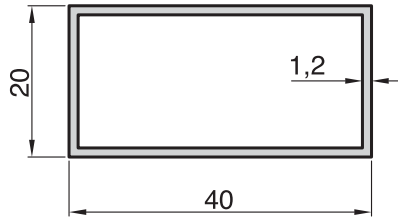
**1947 - 0,257 kg/m**



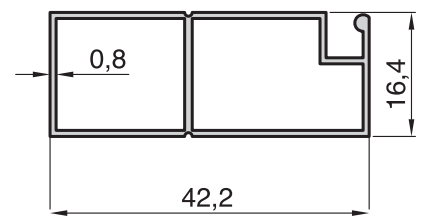
**1725** - 0,176 kg/m



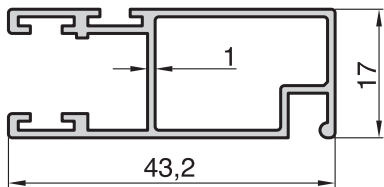
**1727** - 0,143 kg/m



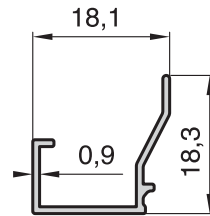
**1031** - 0,374 kg/m



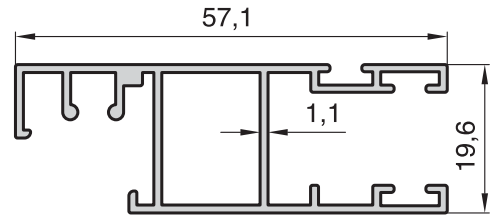
**1770** - 0,304 kg/m



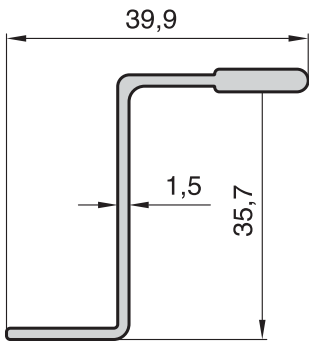
**1141** - 0,407 kg/m



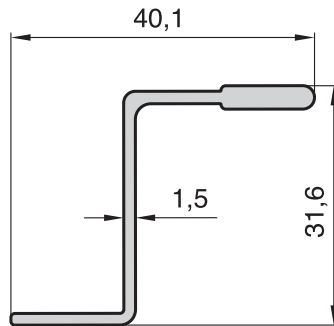
**1990** - 0,111 kg/m



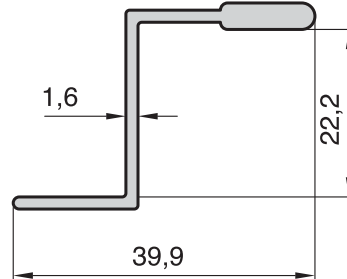
**1989** - 0,531 kg/m



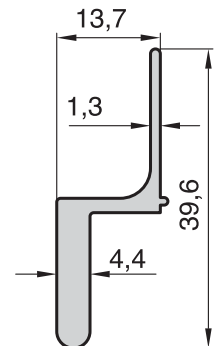
**2448** - 0,345 kg/m



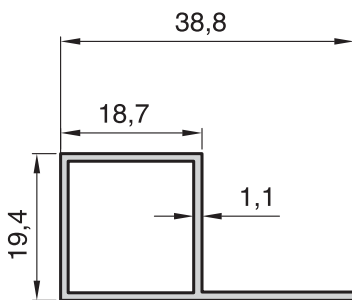
**1143** - 0,322 kg/m



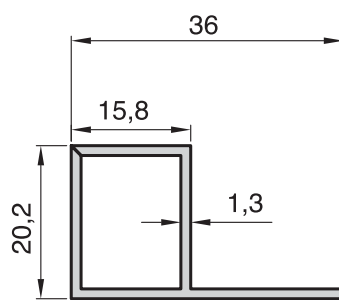
**1768** - 0,338 kg/m



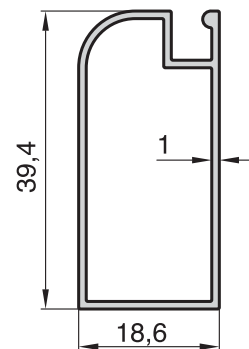
**2099** - 0,407 kg/m



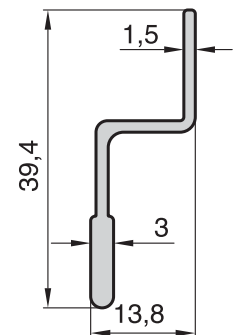
**2076** - 0,260 kg/m



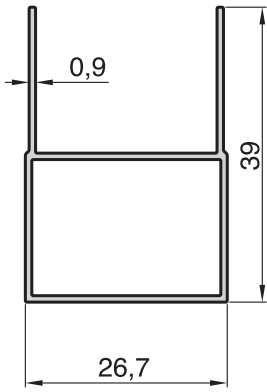
**2295** - 0,306 kg/m



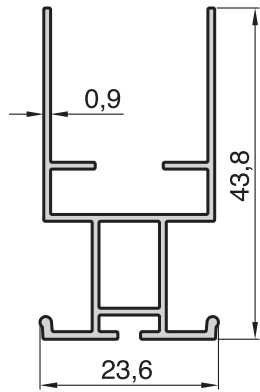
**2266** - 0,320 kg/m



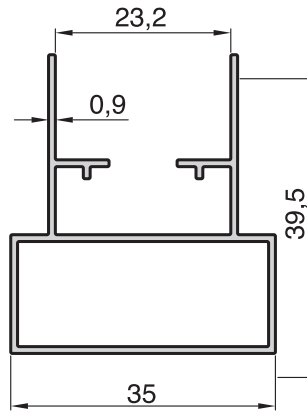
**1142** - 0,407 kg/m



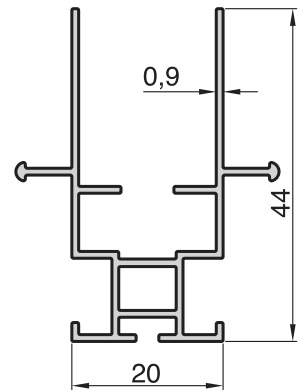
**4464** - 0,295 kg/m



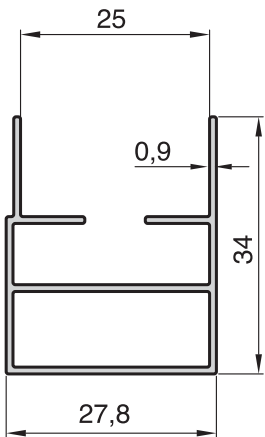
**4465** - 0,375 kg/m



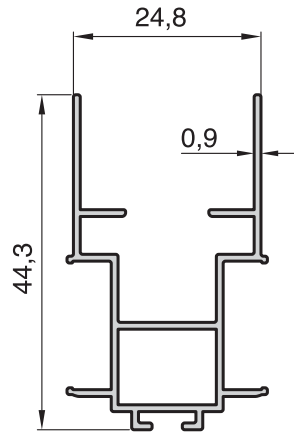
**4473** - 0,397 kg/m



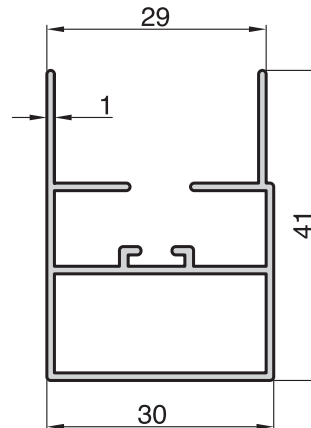
**4474** - 0,395 kg/m



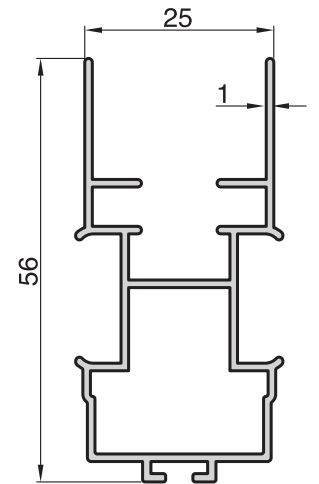
**4223** - 0,336 kg/m



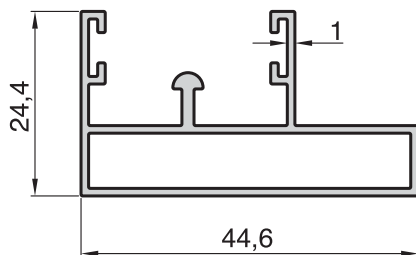
**4224** - 0,373 kg/m



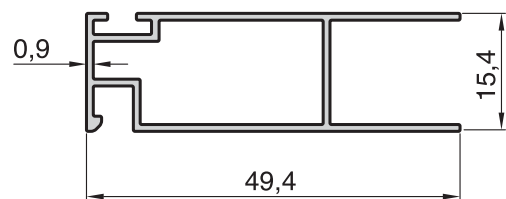
**4252** - 0,453 kg/m



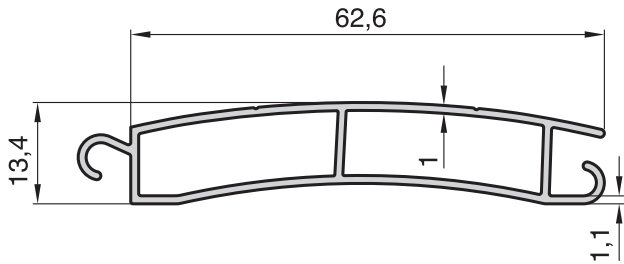
**4253** - 0,524 kg/m



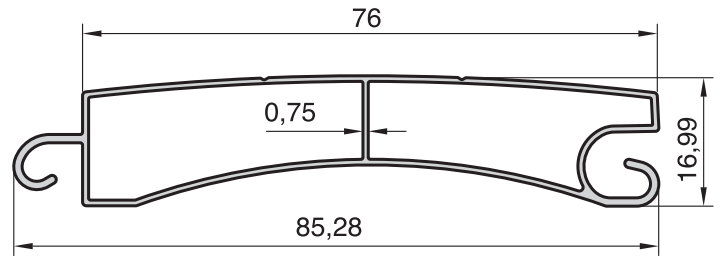
**4701** - 0,446 kg/m



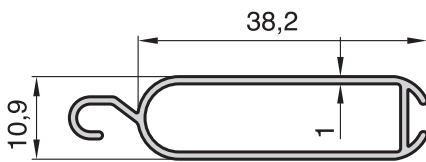
**4700** - 0,344 kg/m



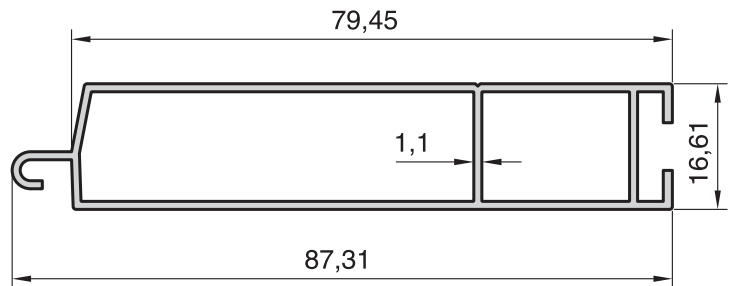
**2455 - 0,408 kg/m**



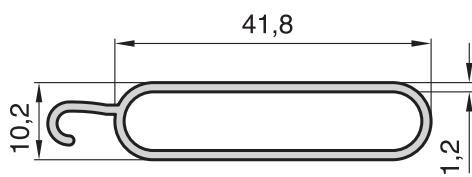
**4227 - 0,490 kg/m**



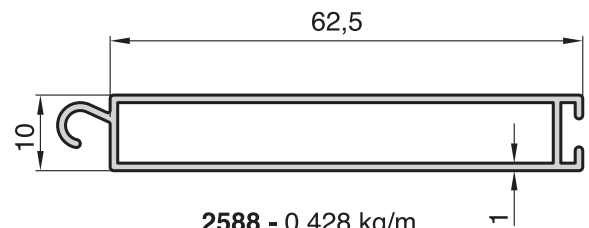
**2162 - 0,280 kg/m**



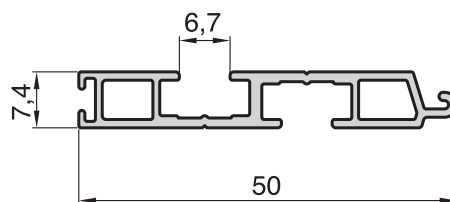
**1503 - 0,640 kg/m**



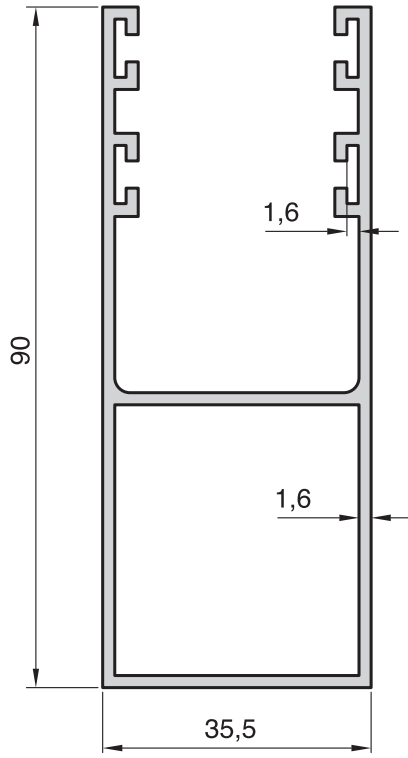
**1100 - 0,350 kg/m**



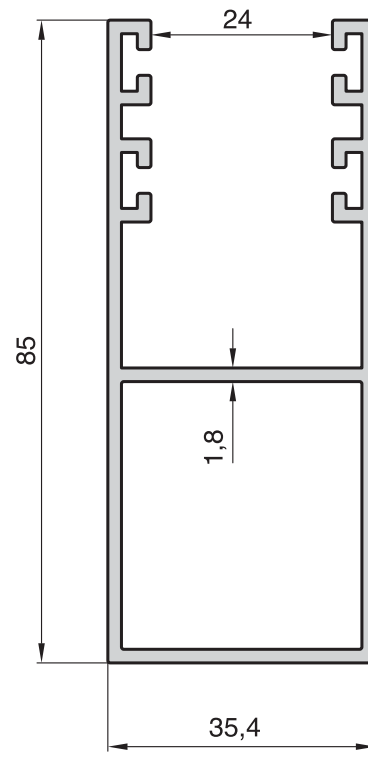
**2588 - 0,428 kg/m**



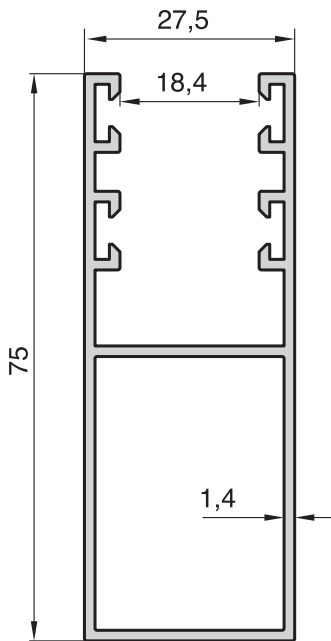
**4728 - 0,349 kg/m**



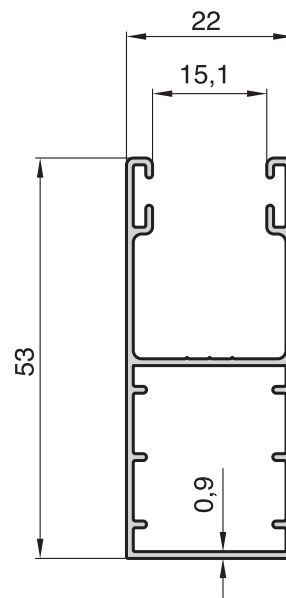
**3072 - 1,273 kg/m**



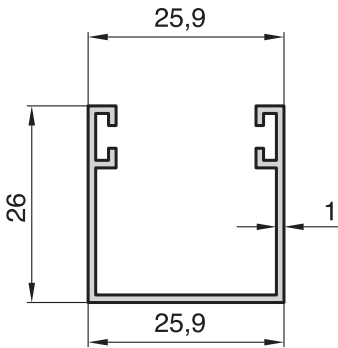
**1501 - 1,372 kg/m**



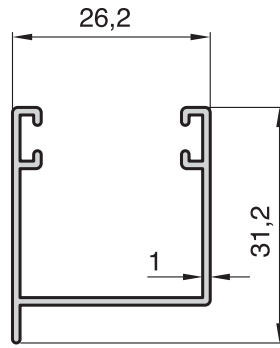
**1500 - 0,908 kg/m**



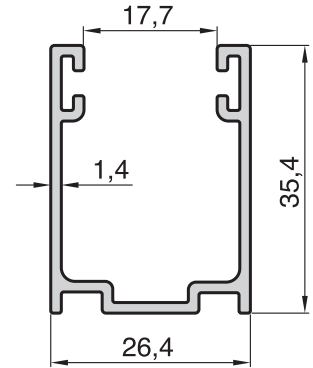
**2255 - 0,428 kg/m**



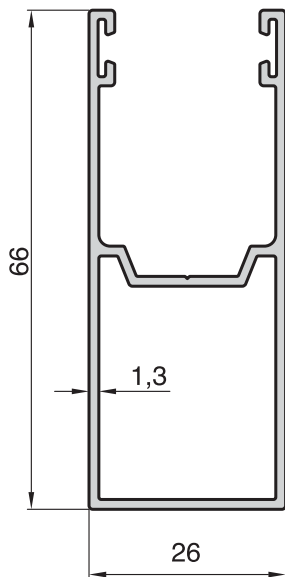
**1099** - 0,259 kg/m



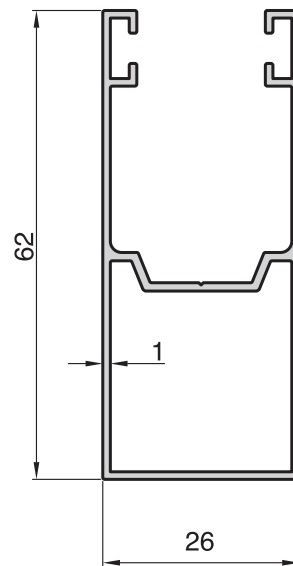
**2161** - 0,263 kg/m



**4727** - 0,454 kg/m

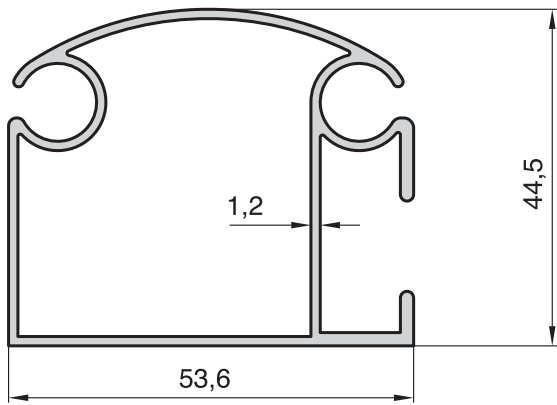


**4729** - 0,698 kg/m

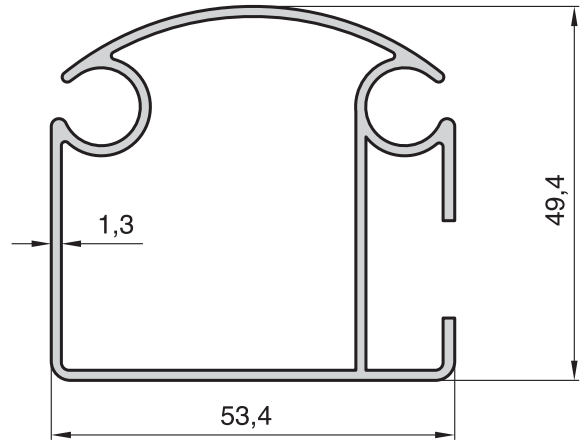


**4730** - 0,553 kg/m

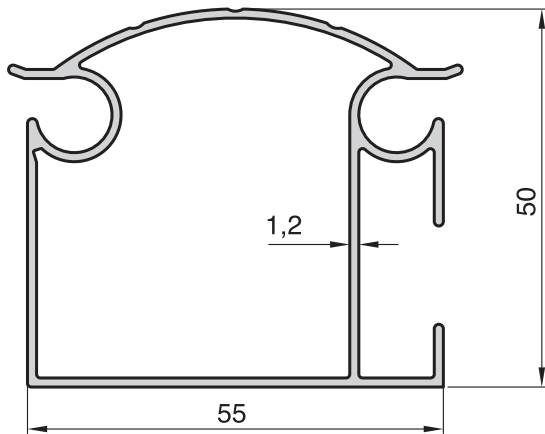




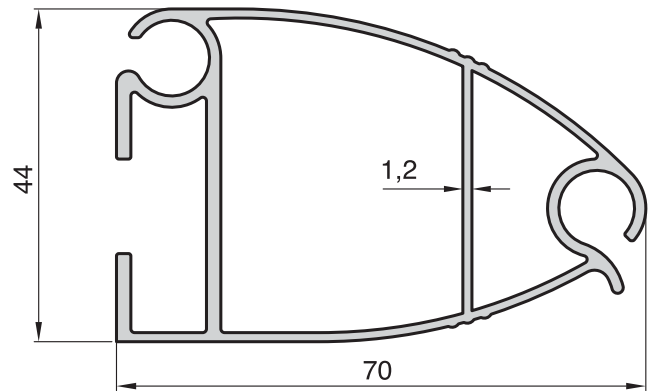
1190 - 0,824 kg/m



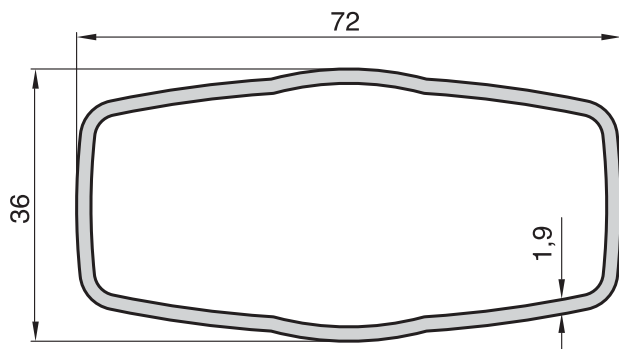
1230 - 0,810 kg/m



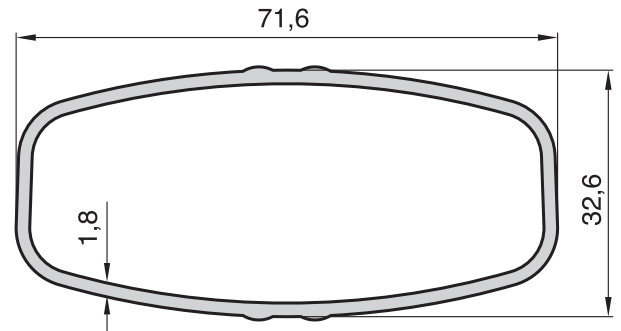
1233 - 0,911 kg/m



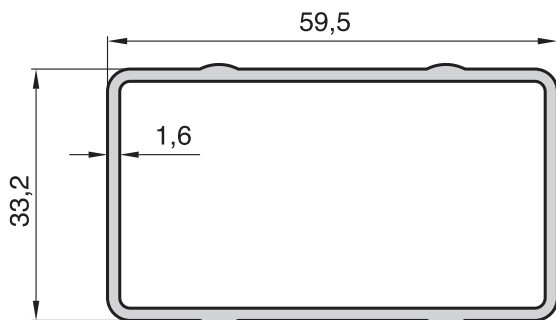
1717 - 1,087 kg/m



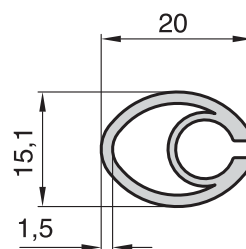
3371 - 0,949 kg/m



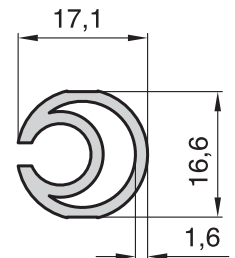
1511 - 0,865 kg/m



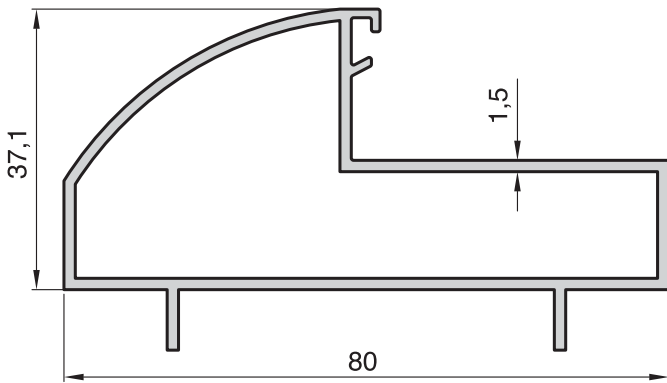
1189 - 0,795 kg/m



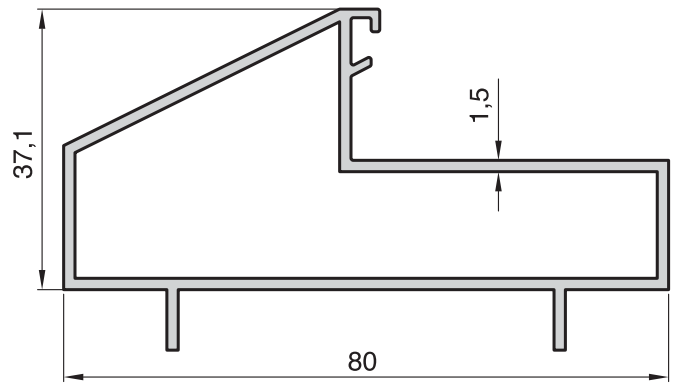
1192 - 0,263 kg/m



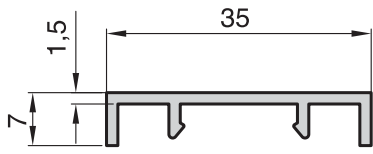
1191 - 0,293 kg/m



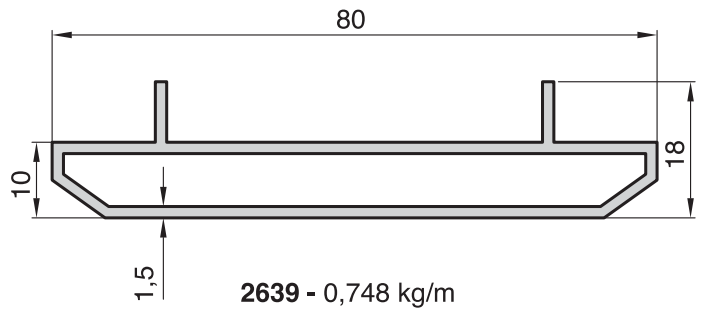
**2638 - 0,962 kg/m**



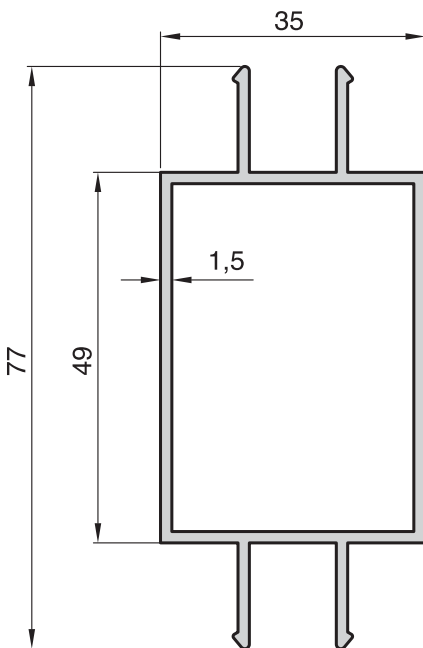
**2640 - 0,962 kg/m**



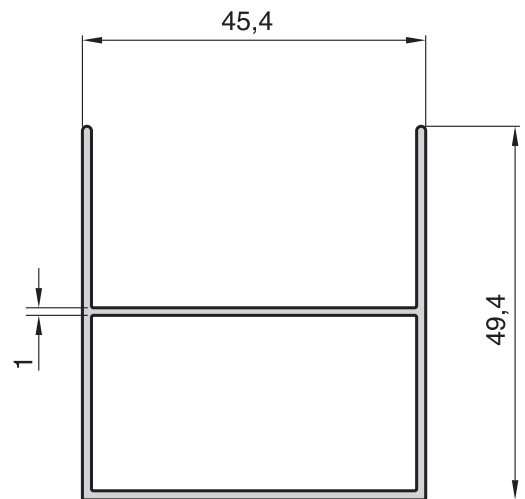
**1643 - 0,225 kg/m**



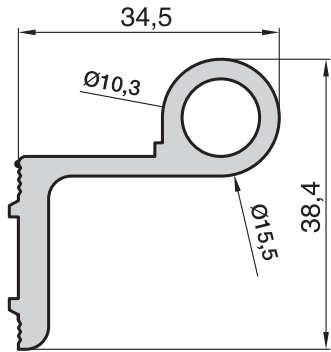
**2639 - 0,748 kg/m**



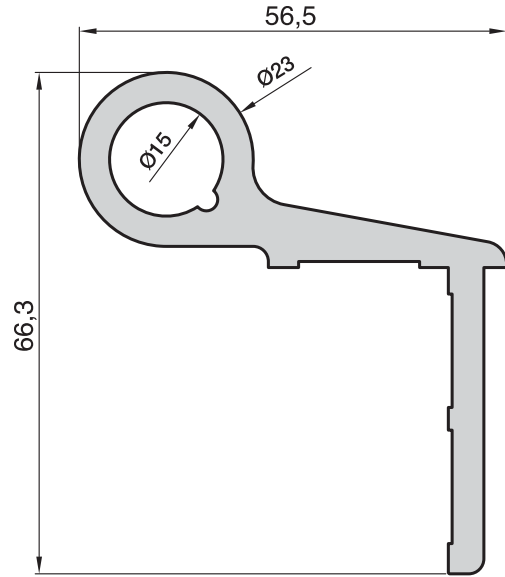
**1381 - 0,890 kg/m**



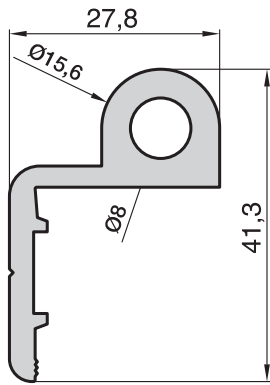
**1518 - 0,577 kg/m**



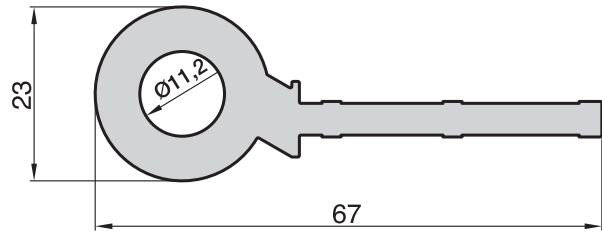
4532 - 0,714 kg/m



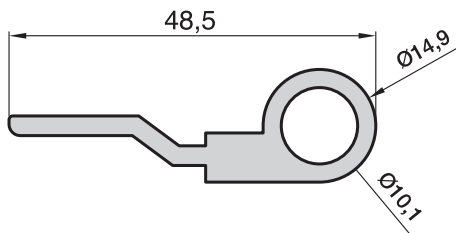
4531 - 1,690 kg/m



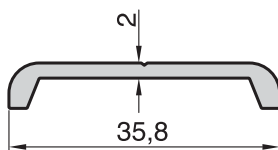
4533 - 0,778 kg/m



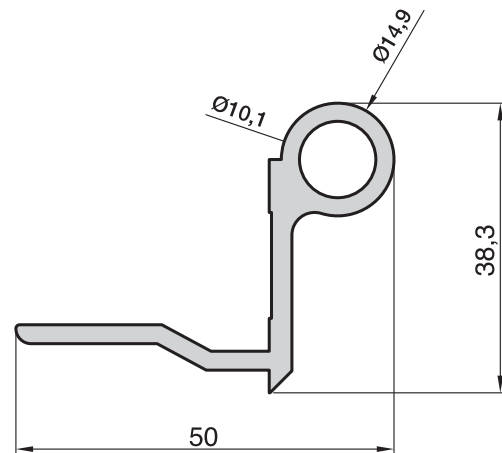
4530 - 1,435 kg/m



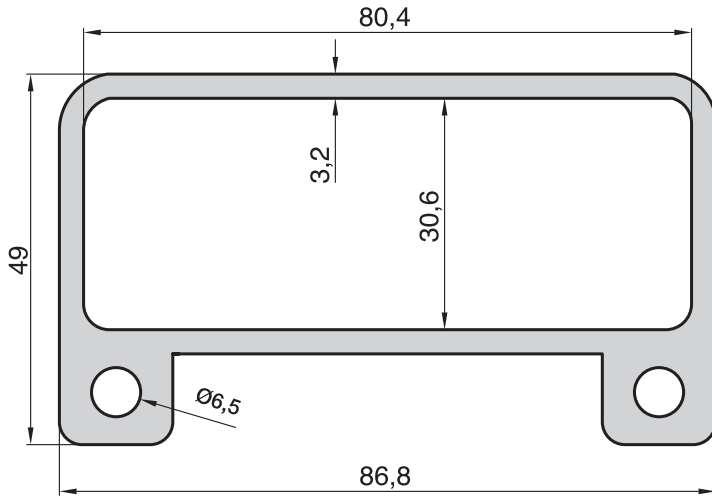
4534 - 0,612 kg/m



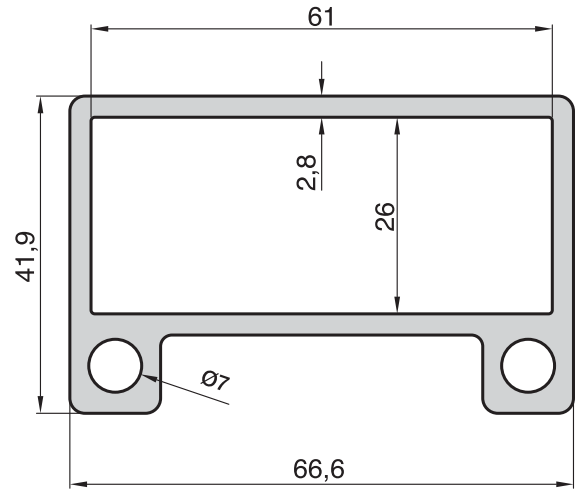
4536 - 0,245 kg/m



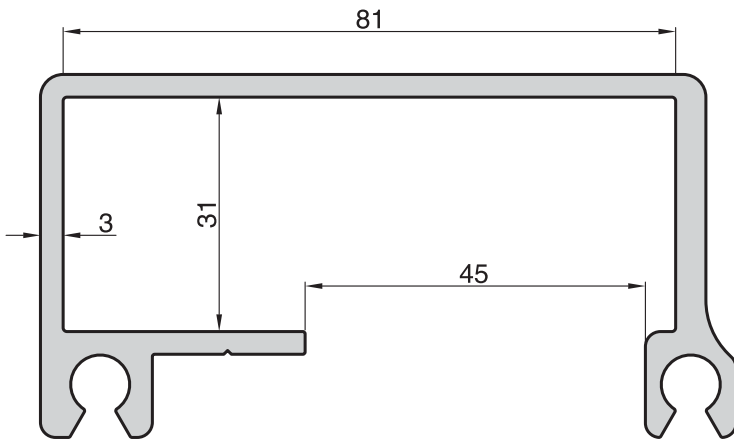
4535 - 0,718 kg/m



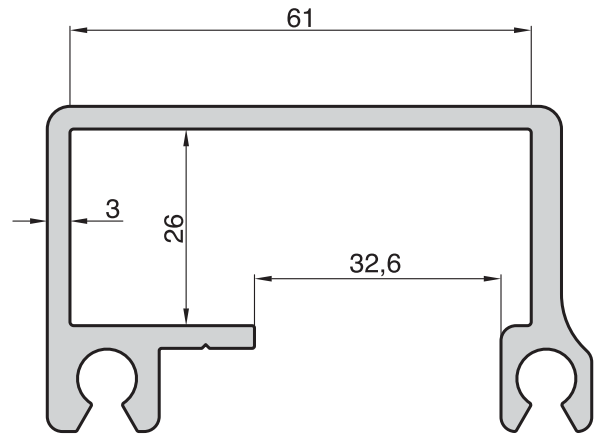
**3817 - 2,789 kg/m**



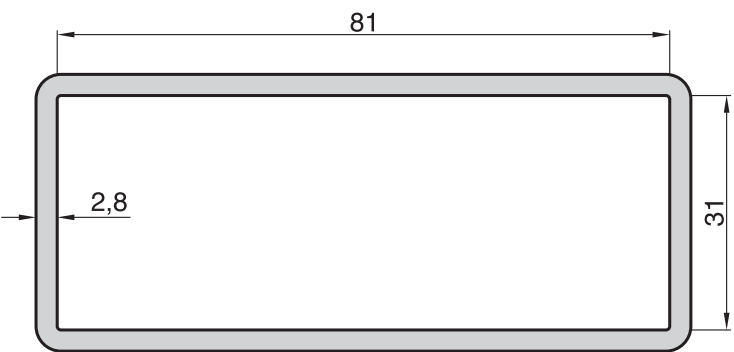
**3968 - 1,828 kg/m**



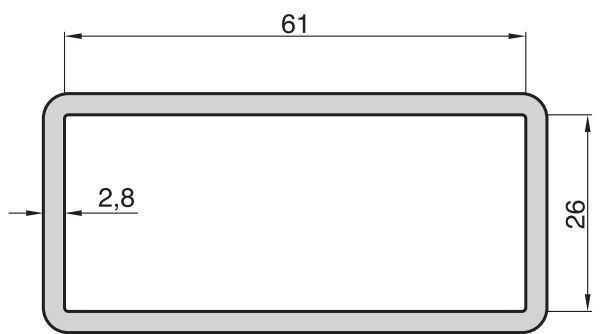
**4296 - 2,077 kg/m**



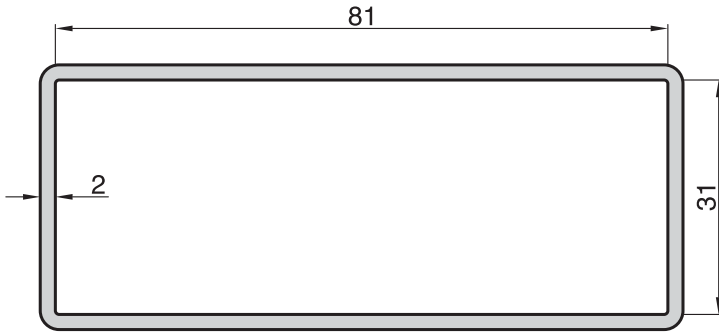
**4295 - 1,758 kg/m**



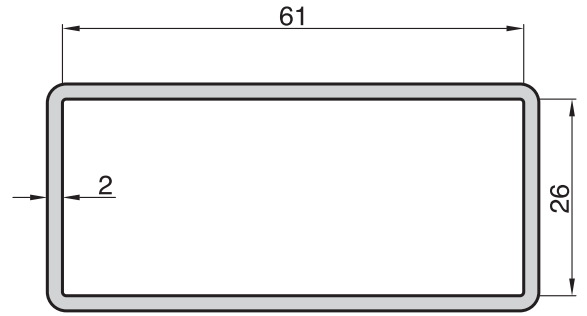
**4482 - 1,760 kg/m**



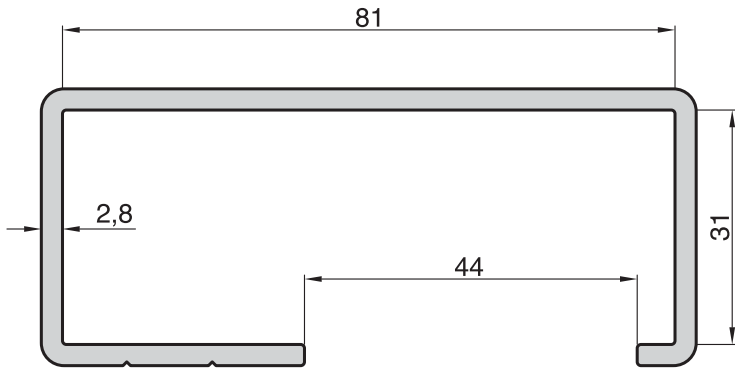
**4481 - 1,380 kg/m**



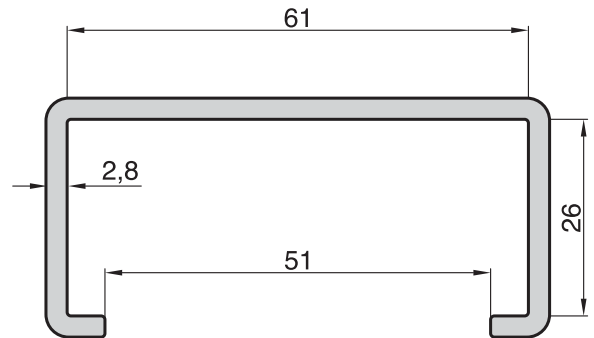
**4383 - 1,243 kg/m**



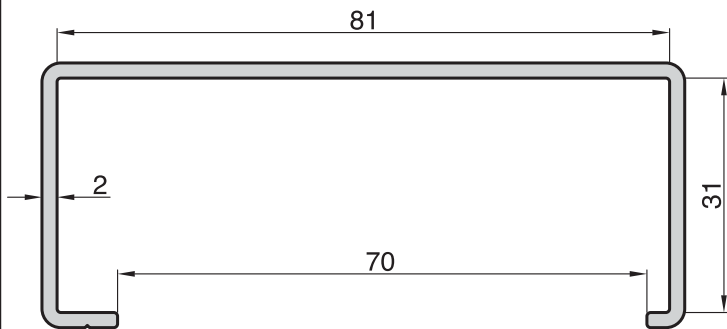
**4342 - 0,972 kg/m**



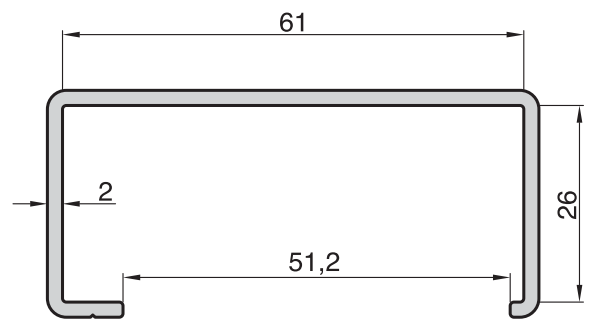
**4294 - 1,428 kg/m**



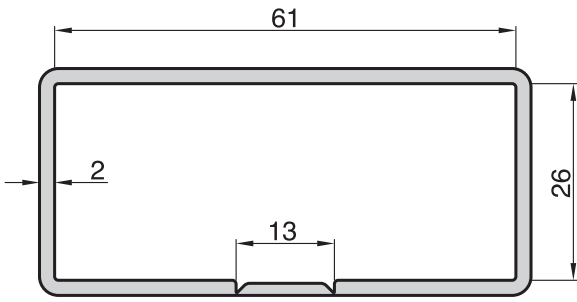
**4293 - 0,997 kg/m**



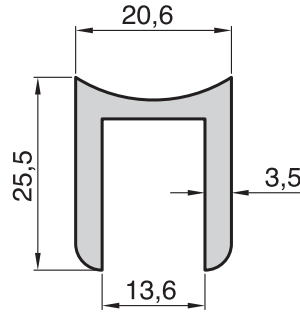
**4341 - 0,863 kg/m**



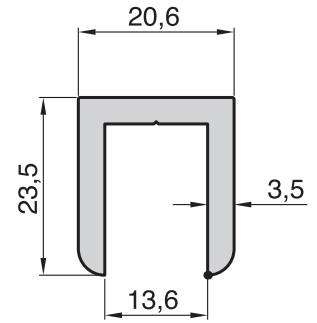
**4340 - 0,694 kg/m**



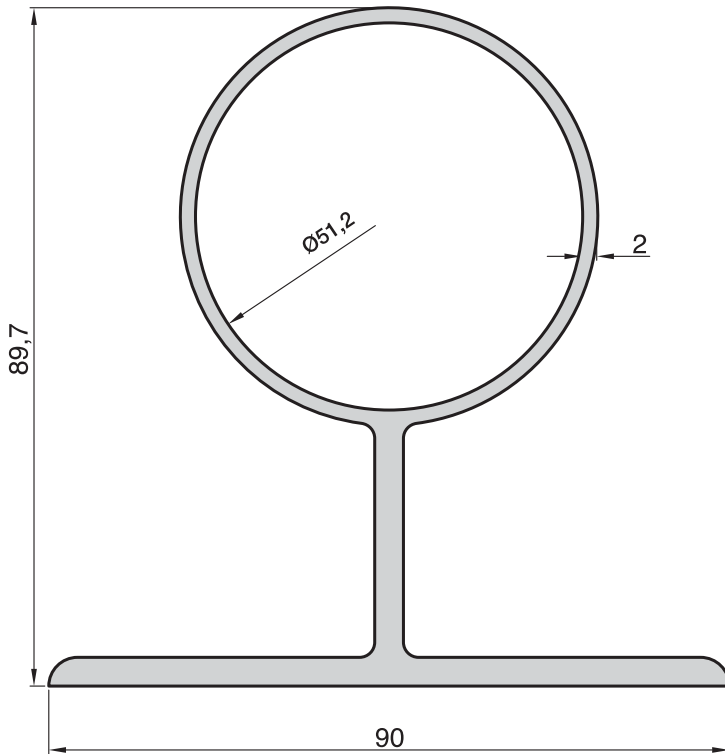
**4343 - 0,953 kg/m**



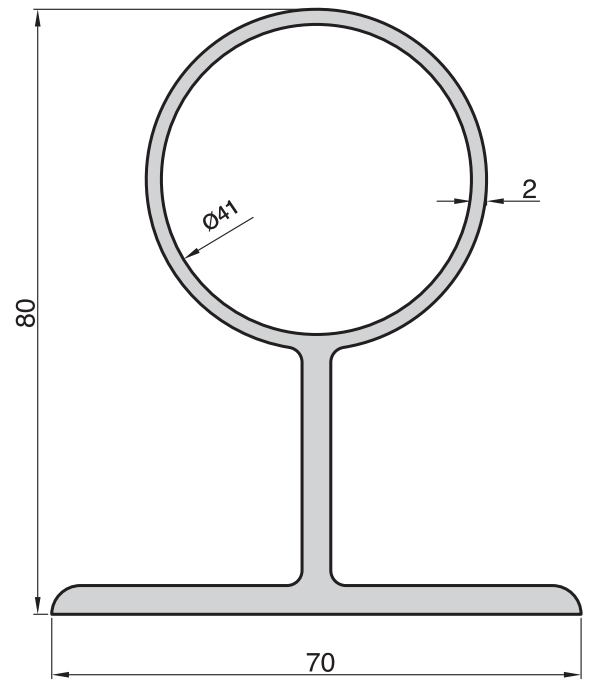
**4284 - 0,558 kg/m**



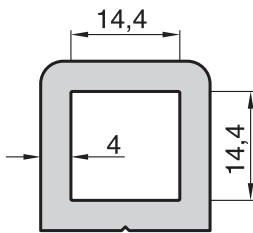
**4321 - 0,560 kg/m**



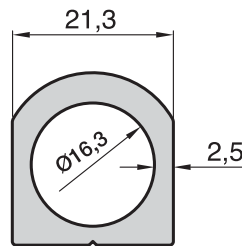
**4285 - 2,140 kg/m**



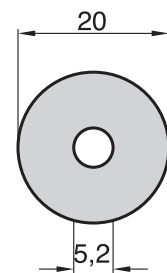
**4286 - 1,765 kg/m**



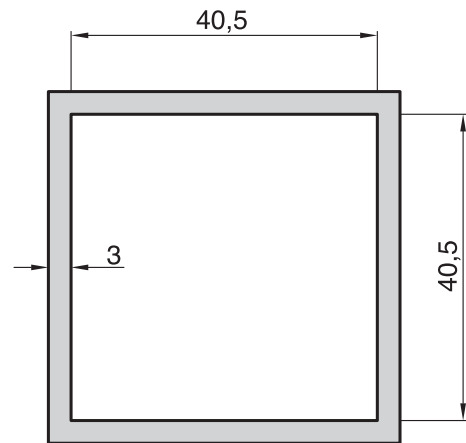
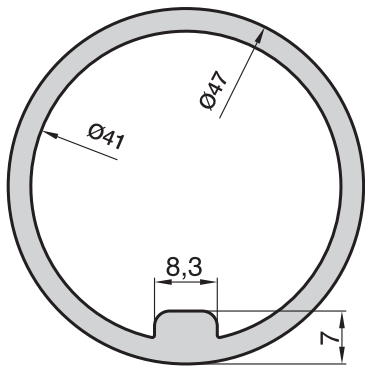
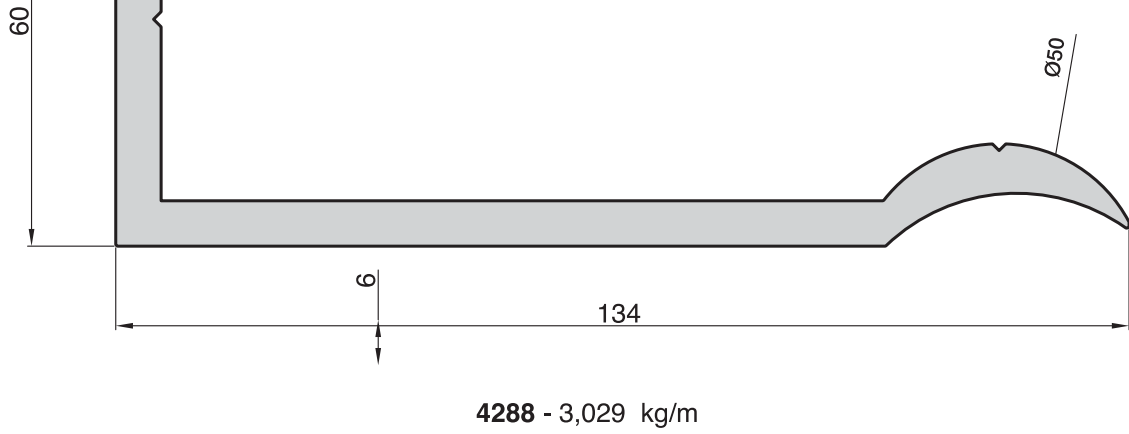
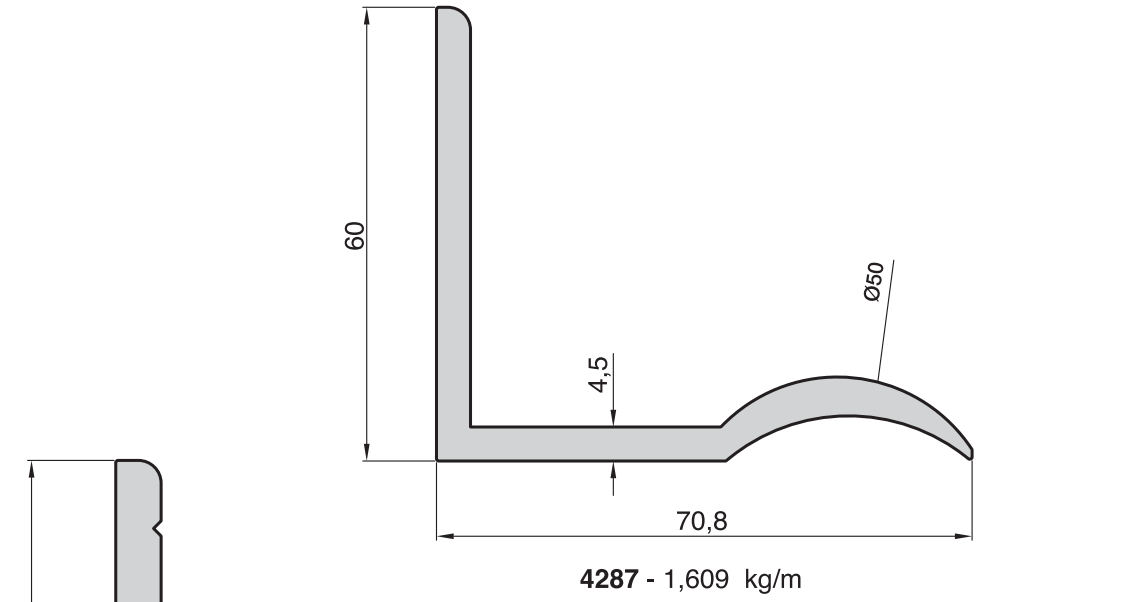
**4373 - 0,787 kg/m**

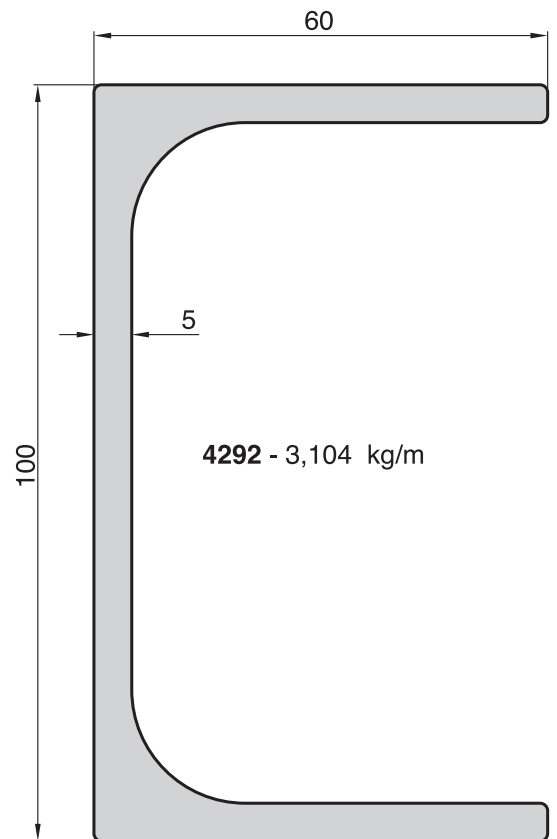
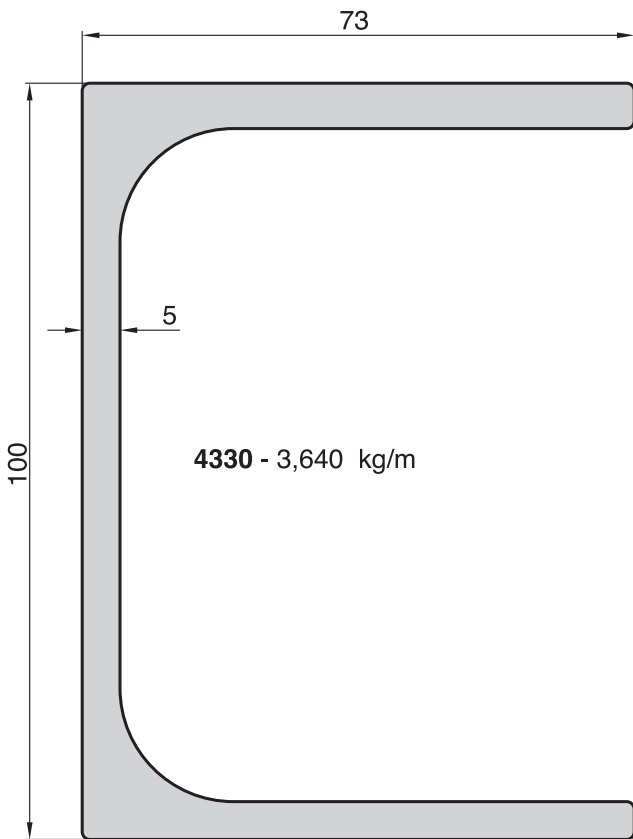
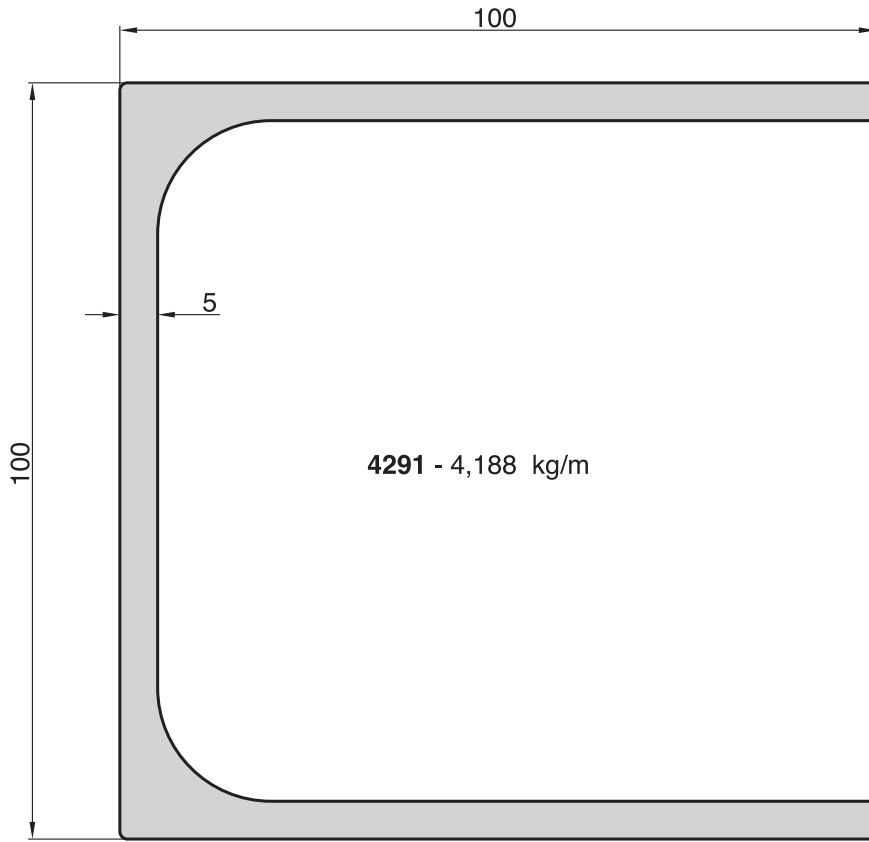


**4374 - 0,645 kg/m**

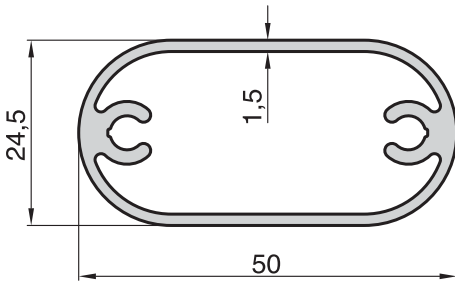


**4364 - 0,789 kg/m**

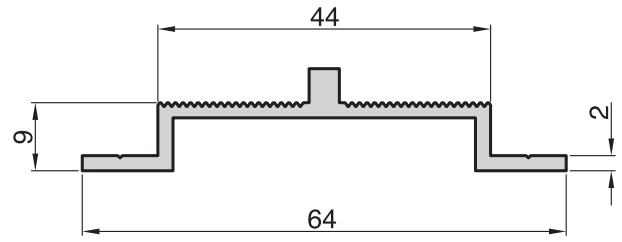




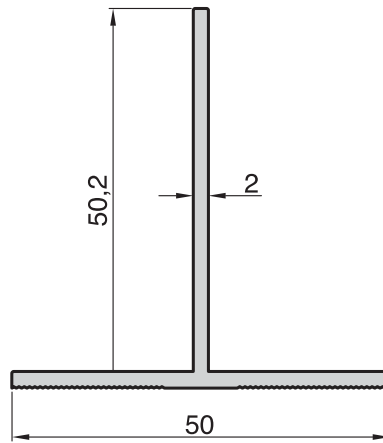




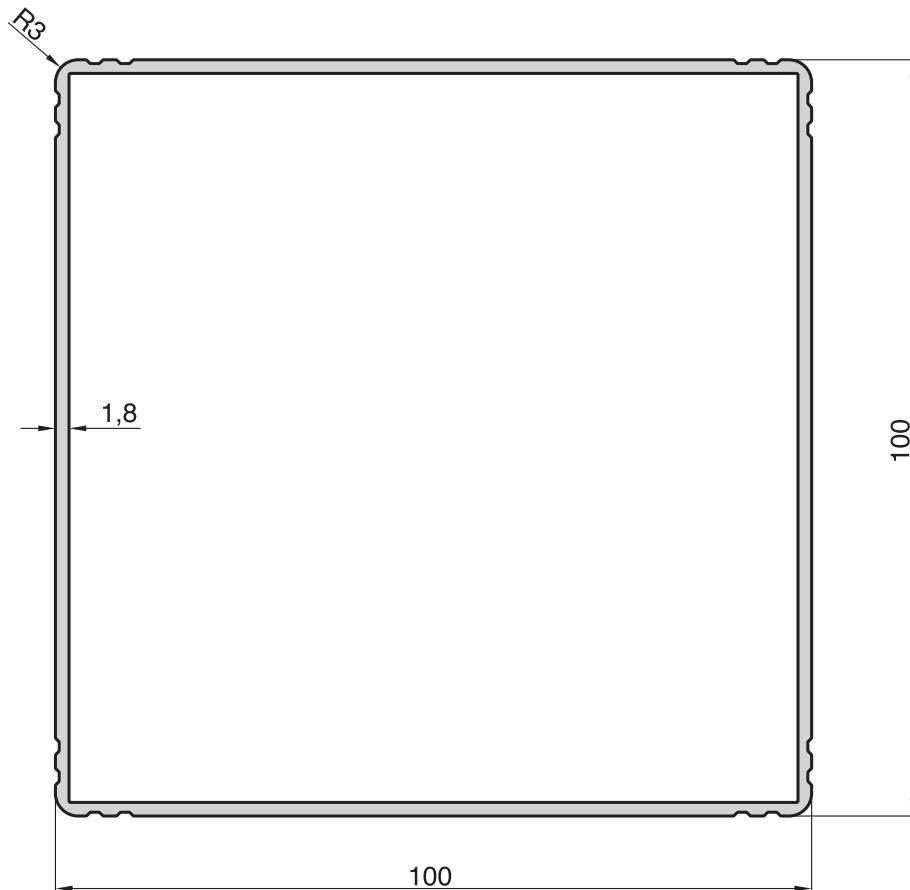
**3849** - 0,699 kg/m



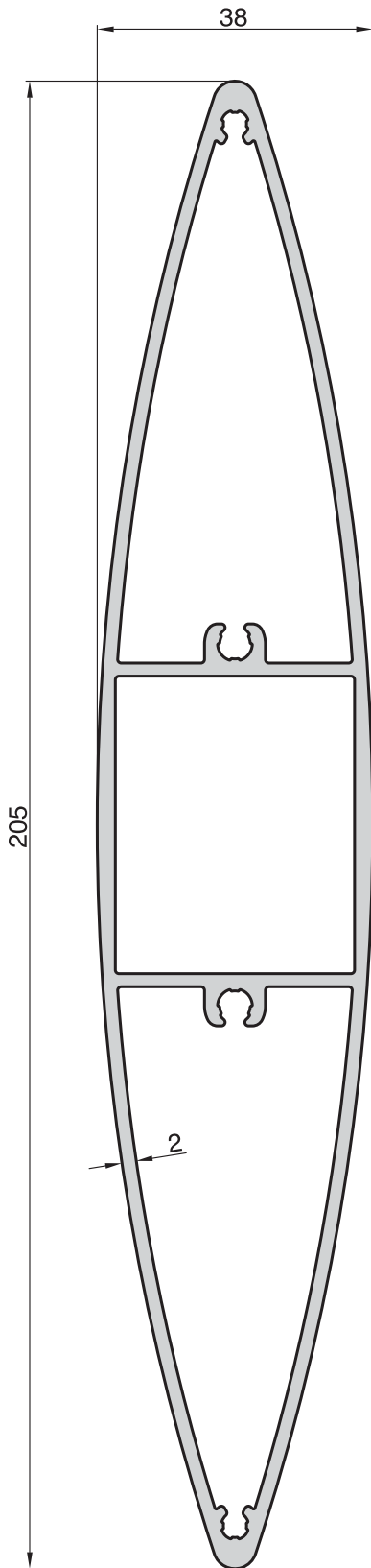
**3665** - 0,450 kg/m



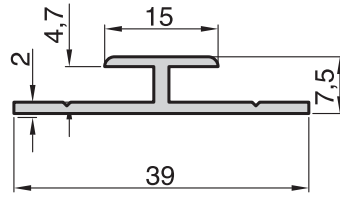
**4498** - 0,548 kg/m



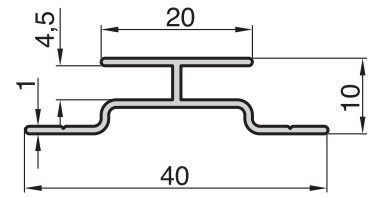
**4732** - 1,858 kg/m



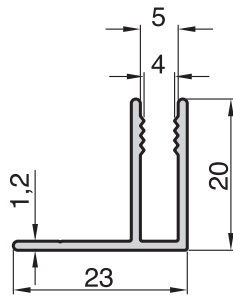
**4538 - 2,835 kg/m**



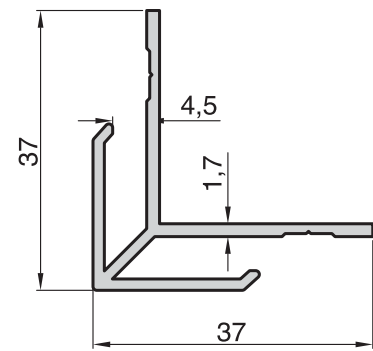
**4308 - 0,233 kg/m**



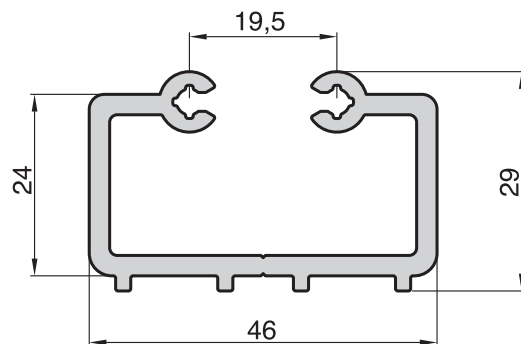
**4316 - 0,186 kg/m**



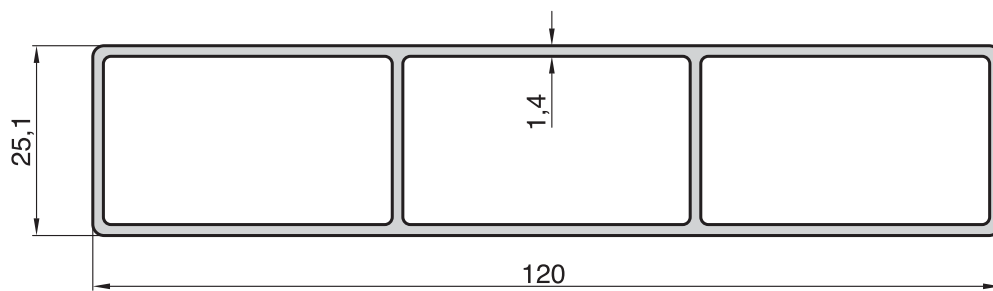
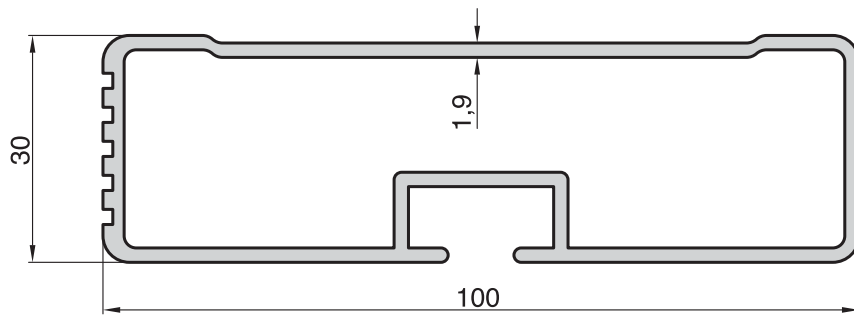
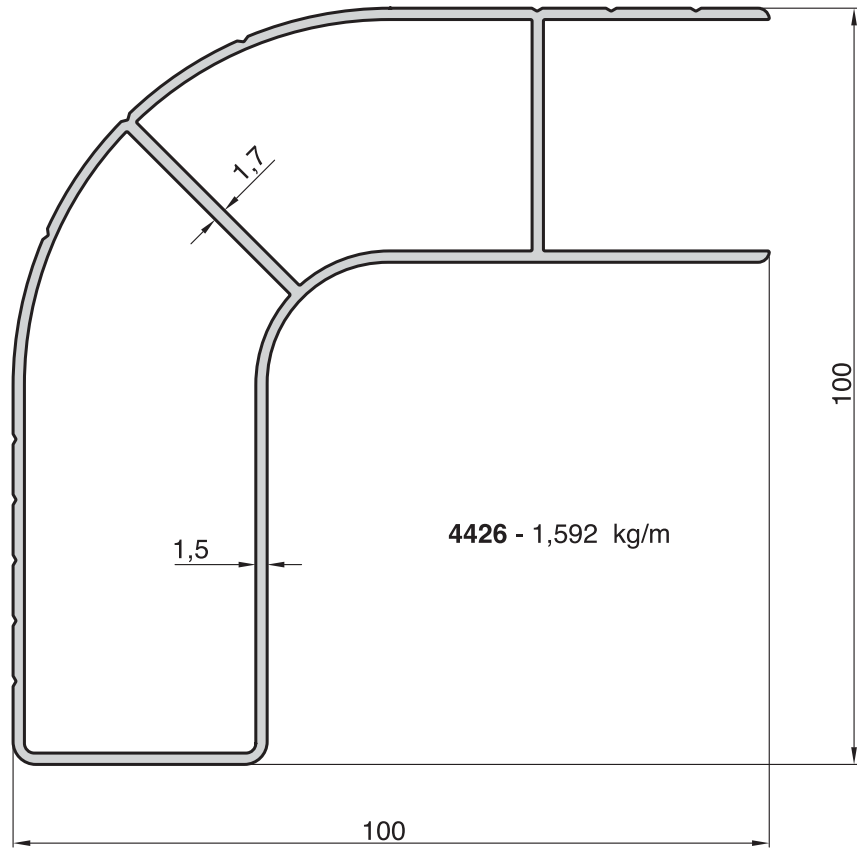
**4187 - 0,203 kg/m**



**4762 - 0,458 kg/m**



**4803 - 0,951 kg/m**





#### Merkez Ofis/Head Office

Aşık Veysel Mah. Süleyman Demirel Caddesi  
Sun Flower Life Center Sit. No:13/67  
Esenyurt/İSTANBUL  
Tel : +90 212 672 97 98  
Fax : +90 212 886 86 20

info@mactradingmetal.com

## PROFİL KATALOĞU PROFILE CATALOGUE

[www.mactradingmetal.com](http://www.mactradingmetal.com)