
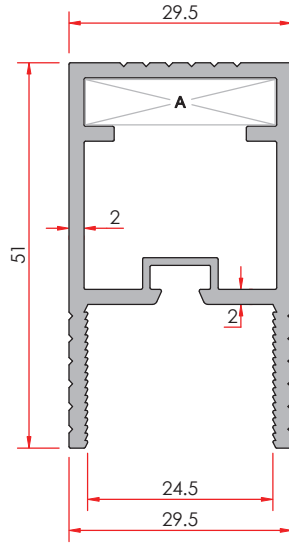



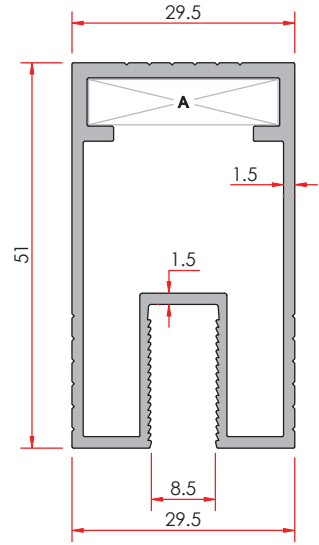
**Kenetli Kanat Profili**  
*Clamp Vent Profile*

System Code	Profile No	Weight kg/m
AG V 02	6428	1.026
 A	AKB-1097-25.1	




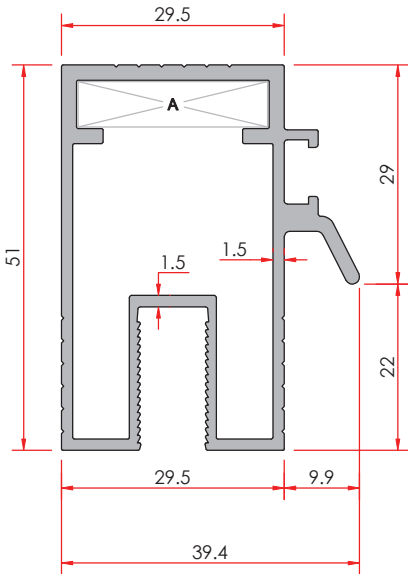
**Kanat Profili - Vent Profile**

System Code	Profile No	Weight kg/m
AG V 01	6431	0.909
 A	AKB-1097-25.1	




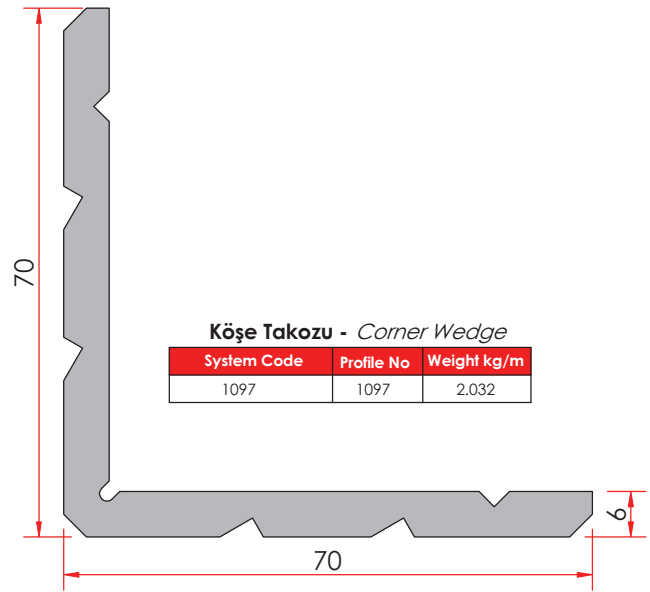
**Tek Cam Kanat Profili**  
*One Glass Vent Profile*

System Code	Profile No	Weight kg/m
AG V 03	7094	0.853
 A	AKB-1097-25.1	



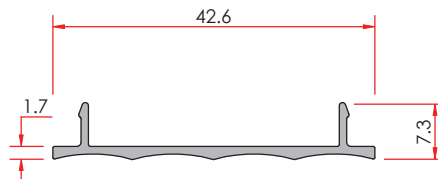
**Tek Cam Kenetli Kanat Profili**  
*One Glass Clamp Vent Profile*

System Code	Profile No	Weight kg/m
AG V 04	7093	0.969
 A	AKB-1097-25.1	



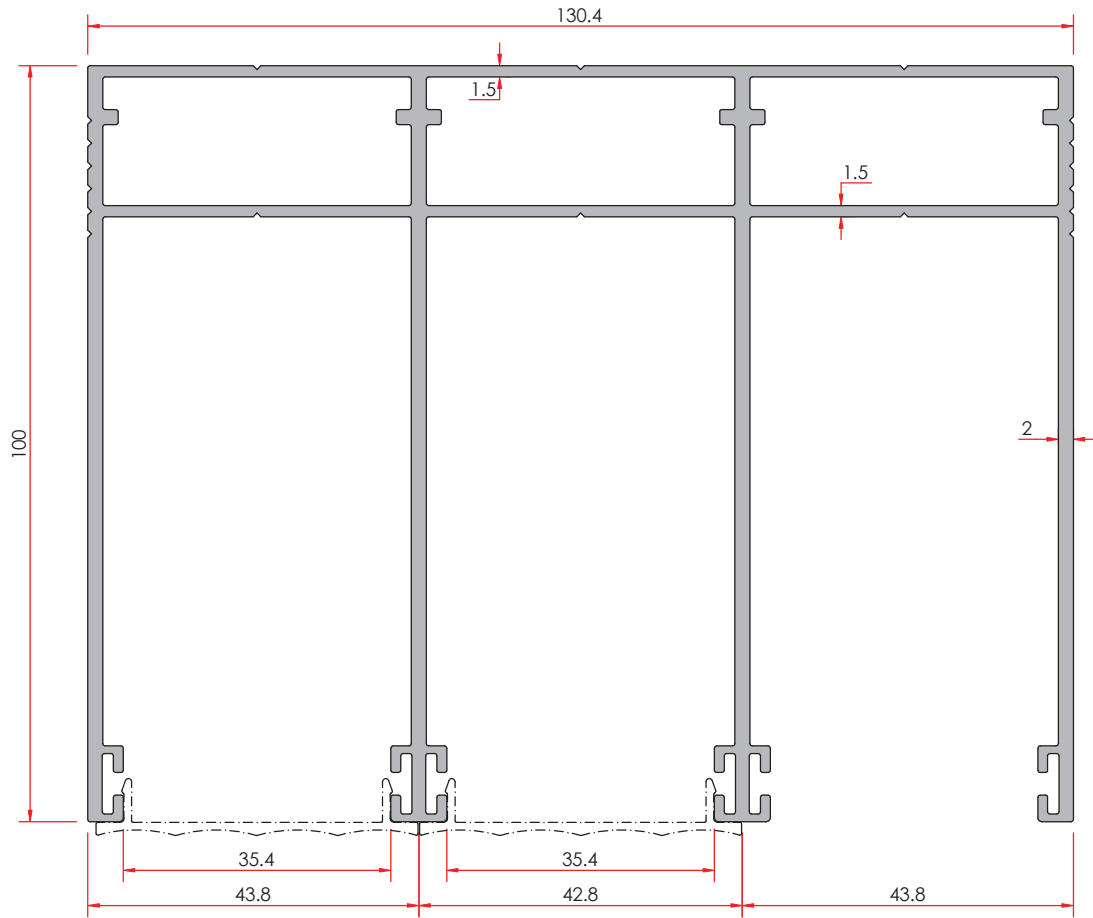
**Köşe Takozu - Corner Wedge**

System Code	Profile No	Weight kg/m
1097	1097	2.032



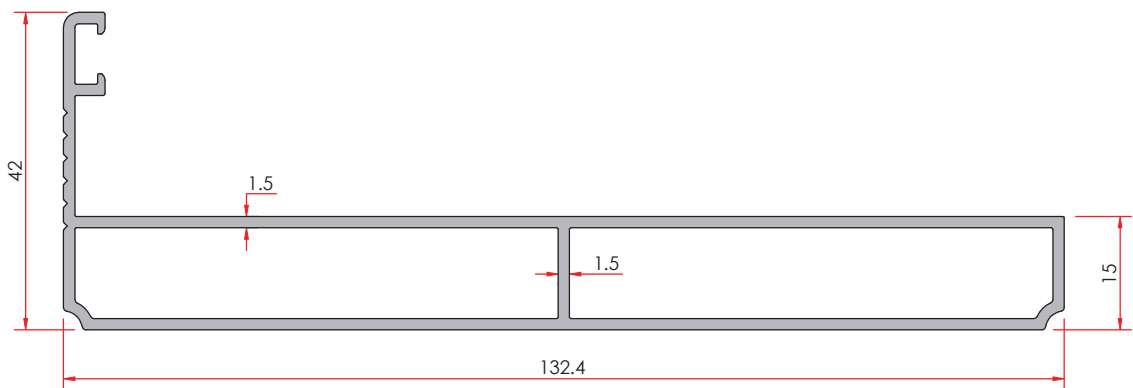
**Ray Kapak Profili - Rail Cover Profile**

System Code	Profile No	Weight kg/m
AG A02	6435	0.175



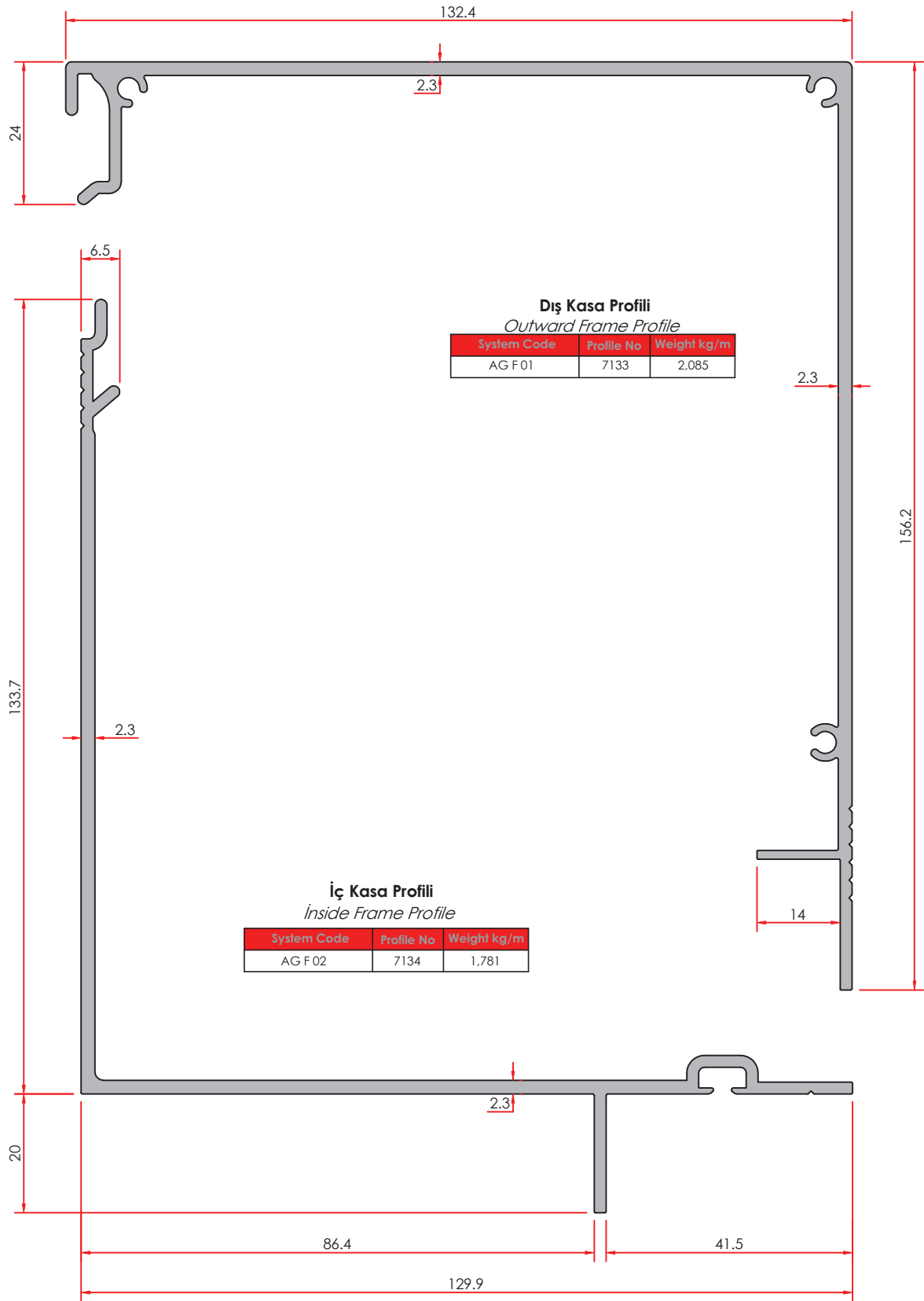
**Ray Profili - Rail Profile**

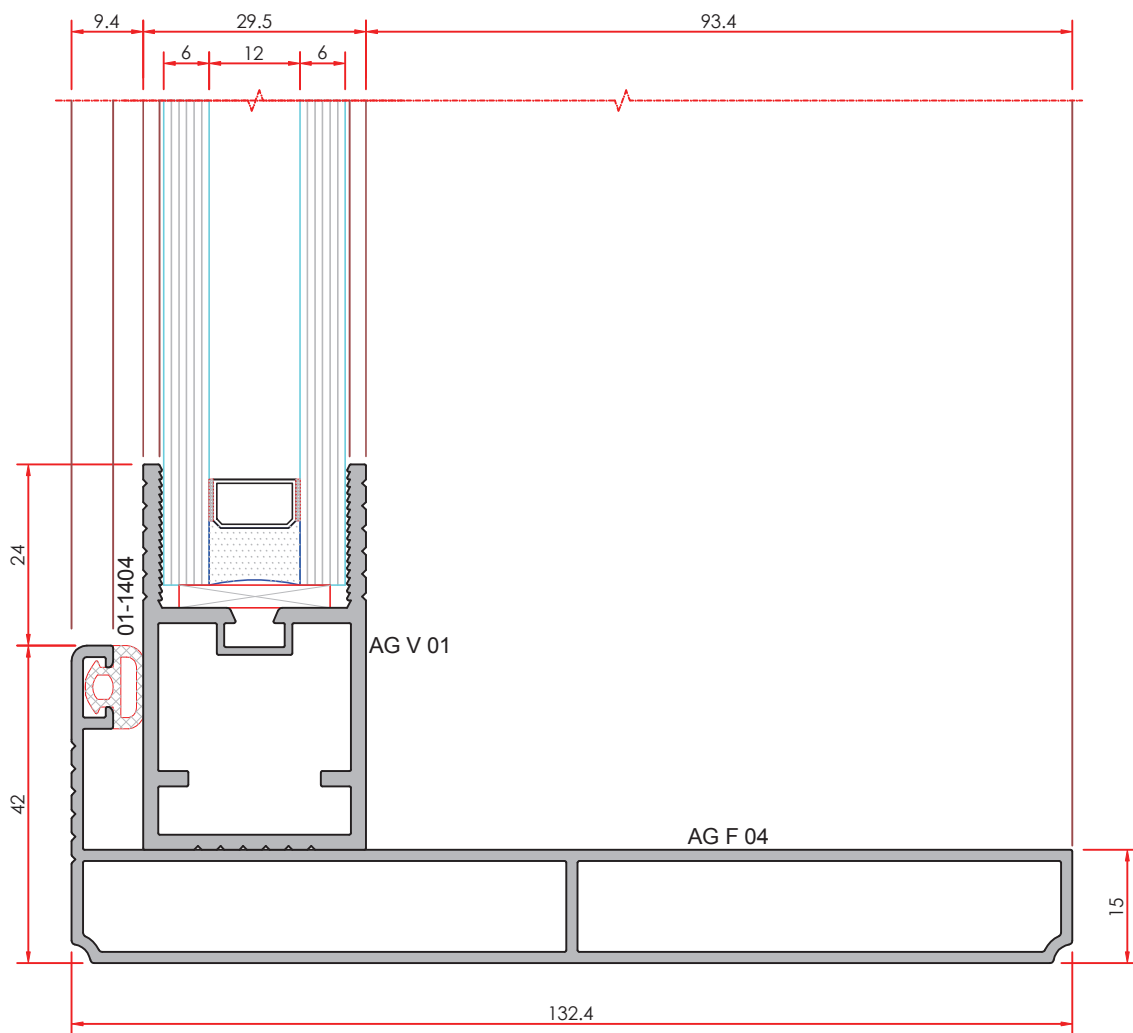
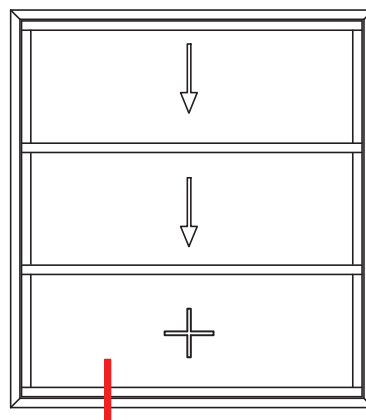
System Code	Profile No	kg/m
AG F 03	6429	3.396

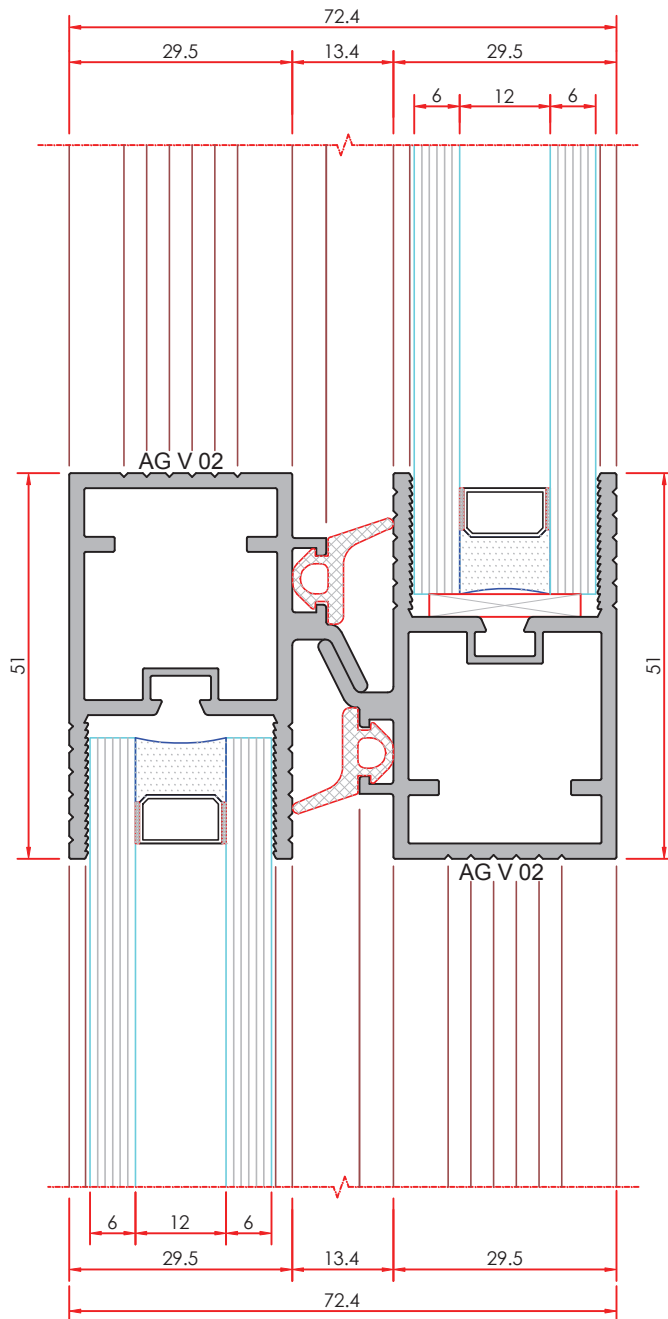
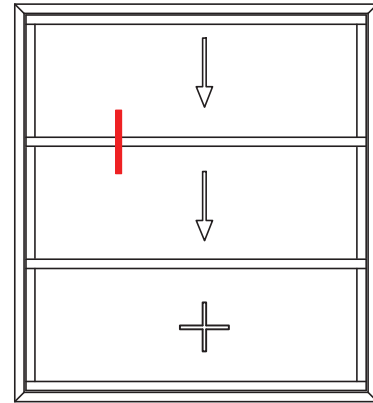


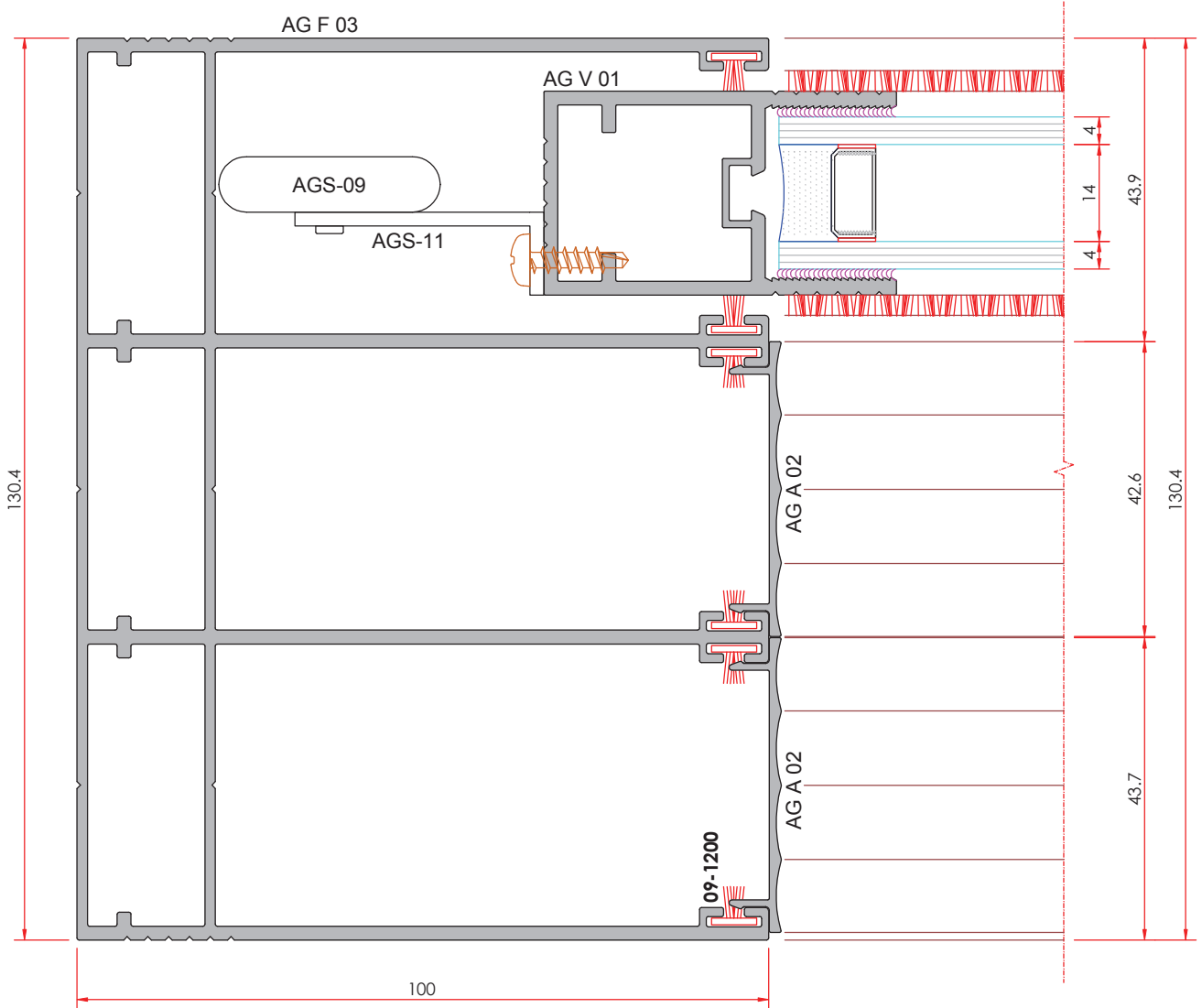
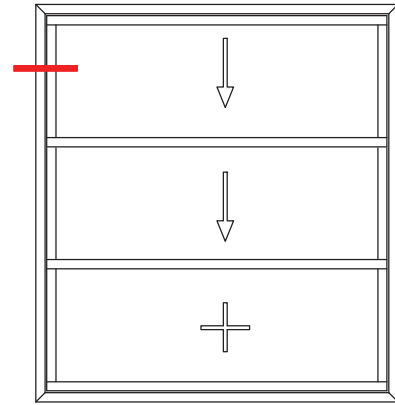
**Alt Baza Profili - Bottom Base Profile**

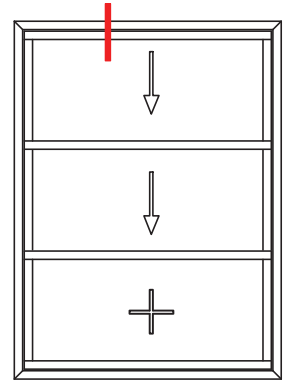
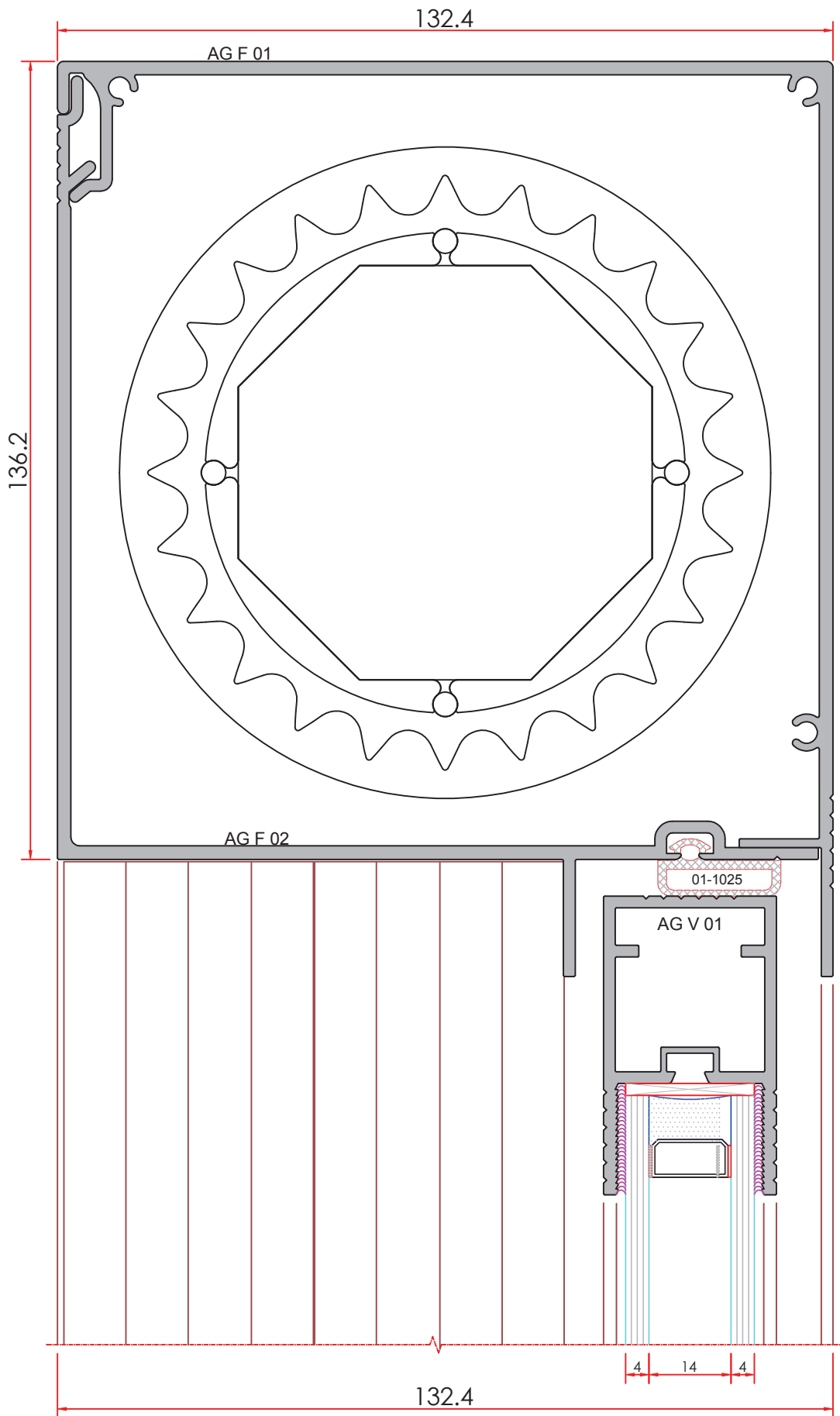
System Code	Profile No	kg/m
AG F 04	6430	1.355

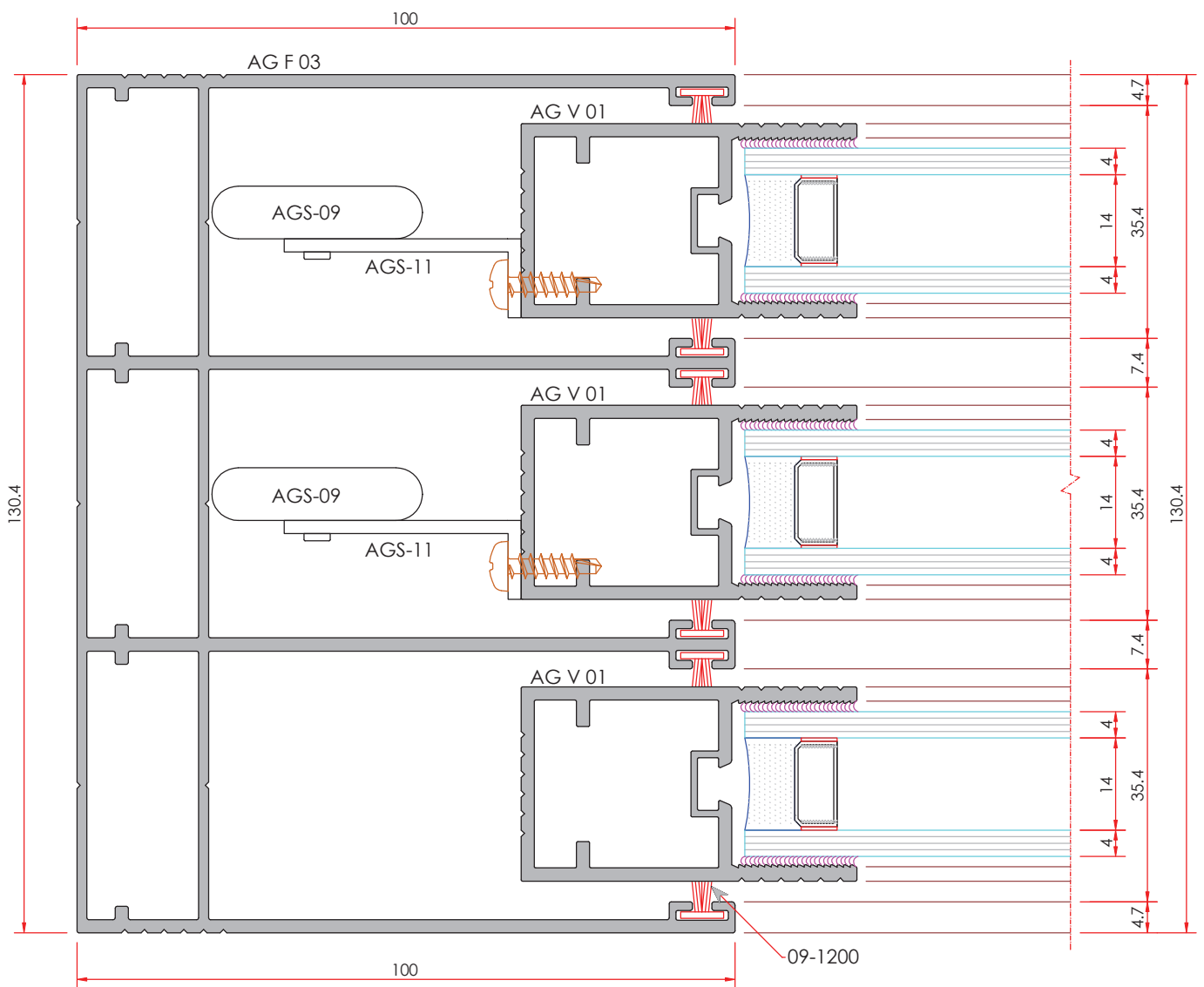
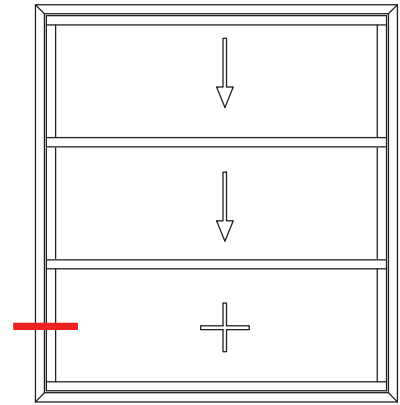




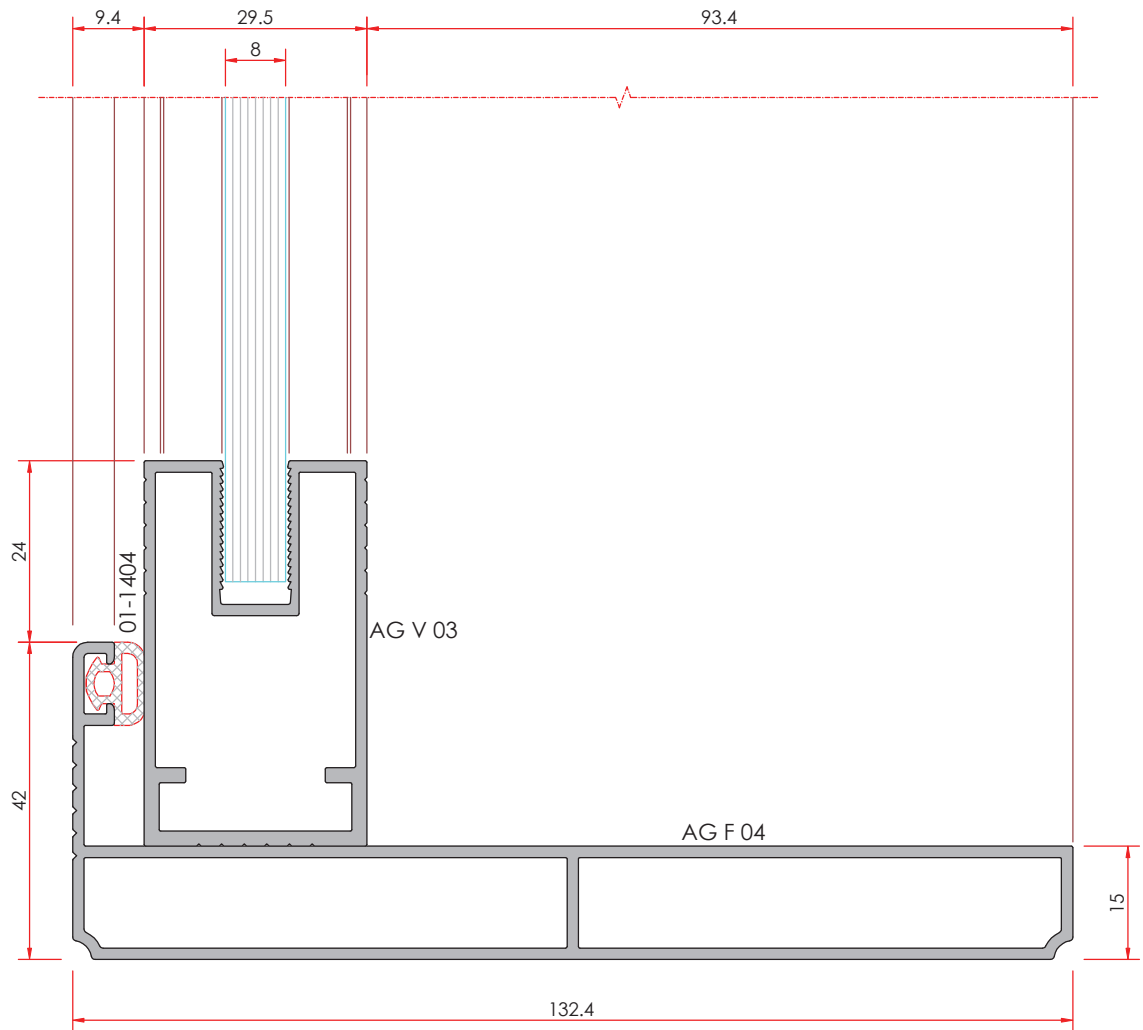
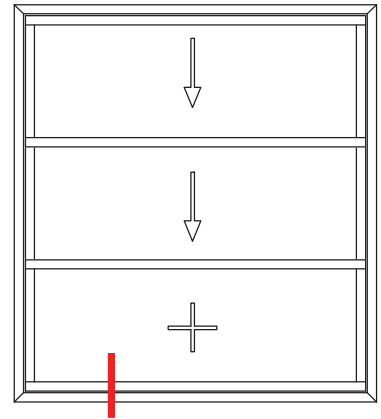


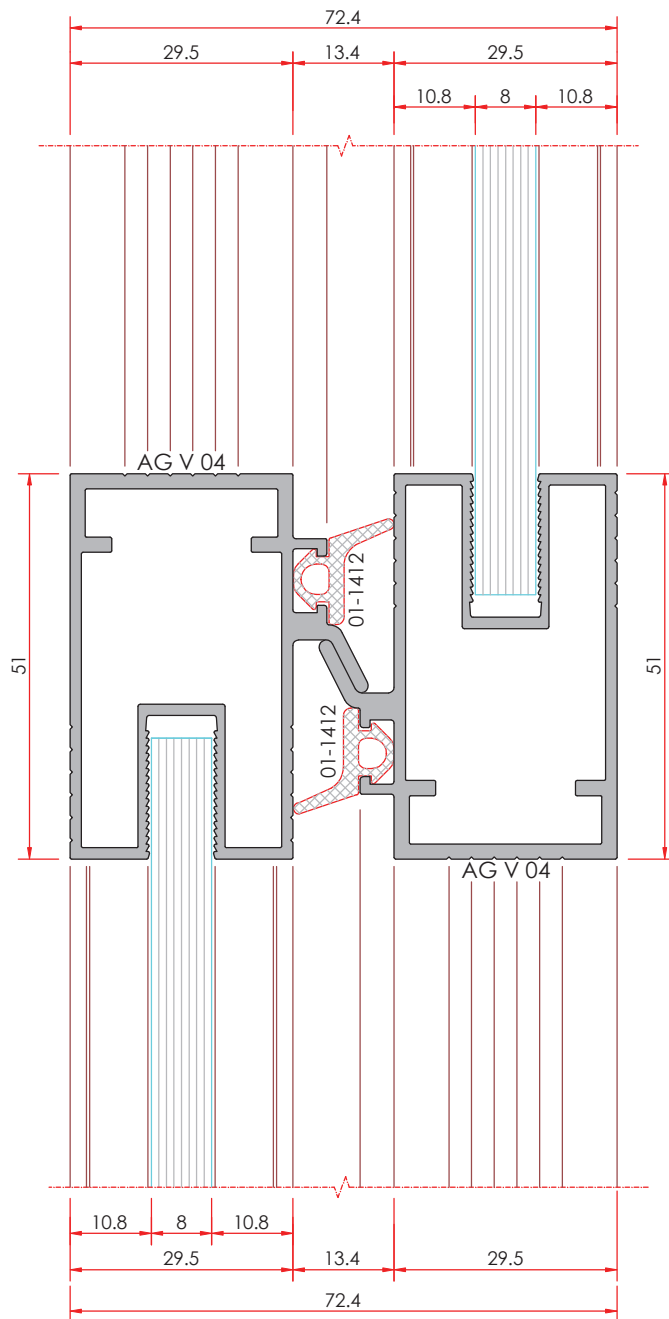
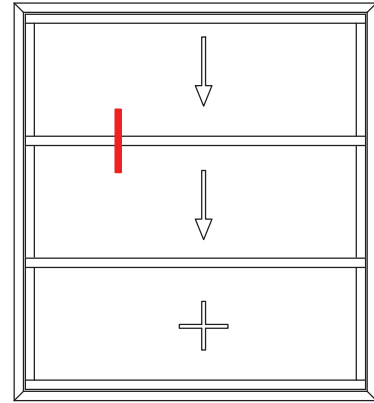


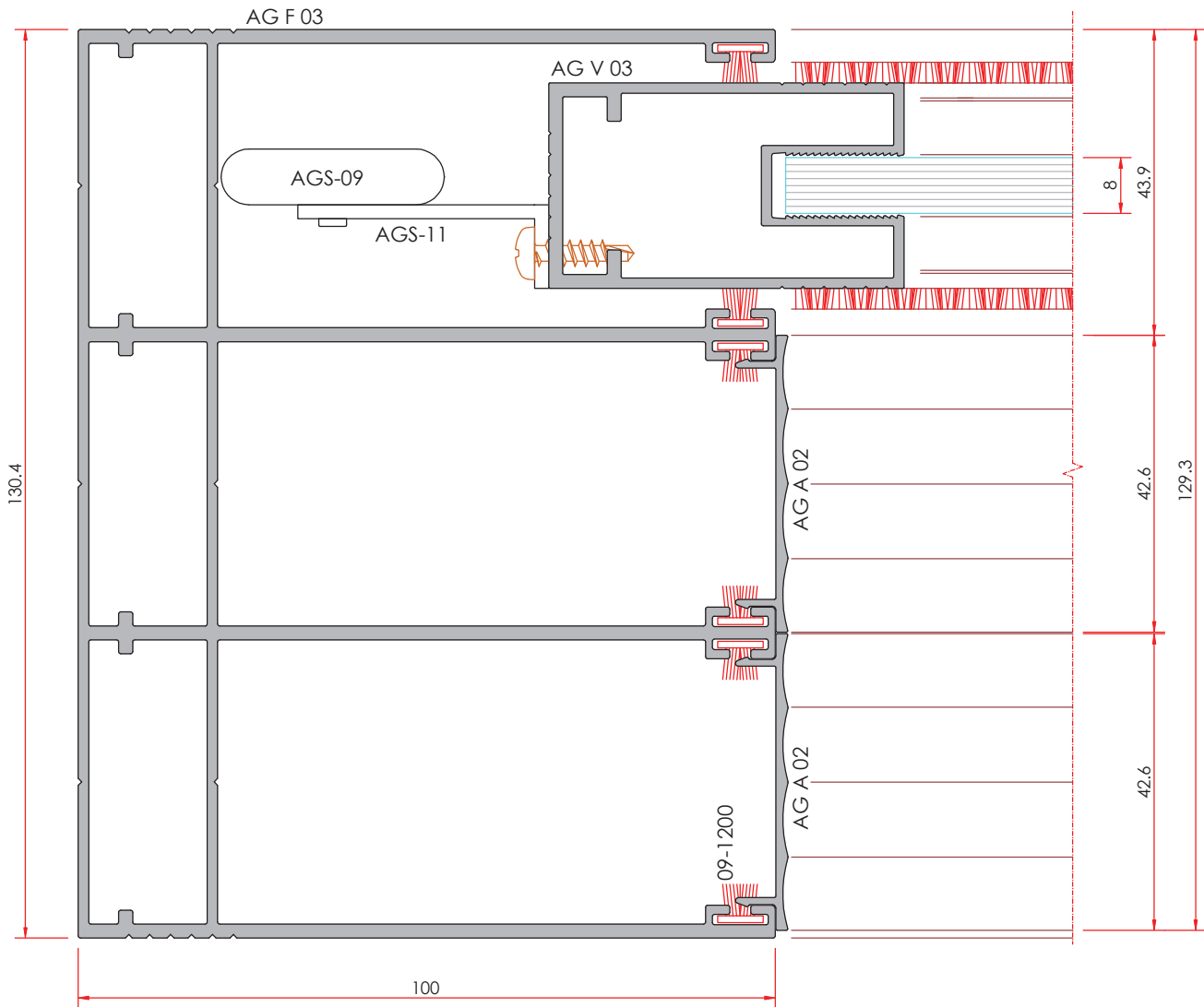
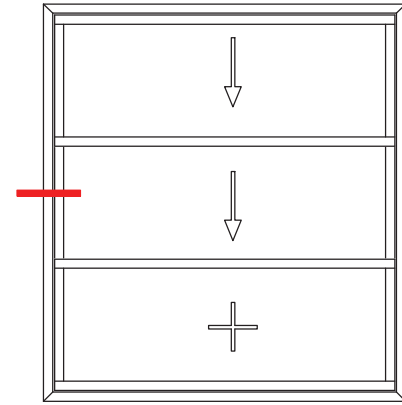


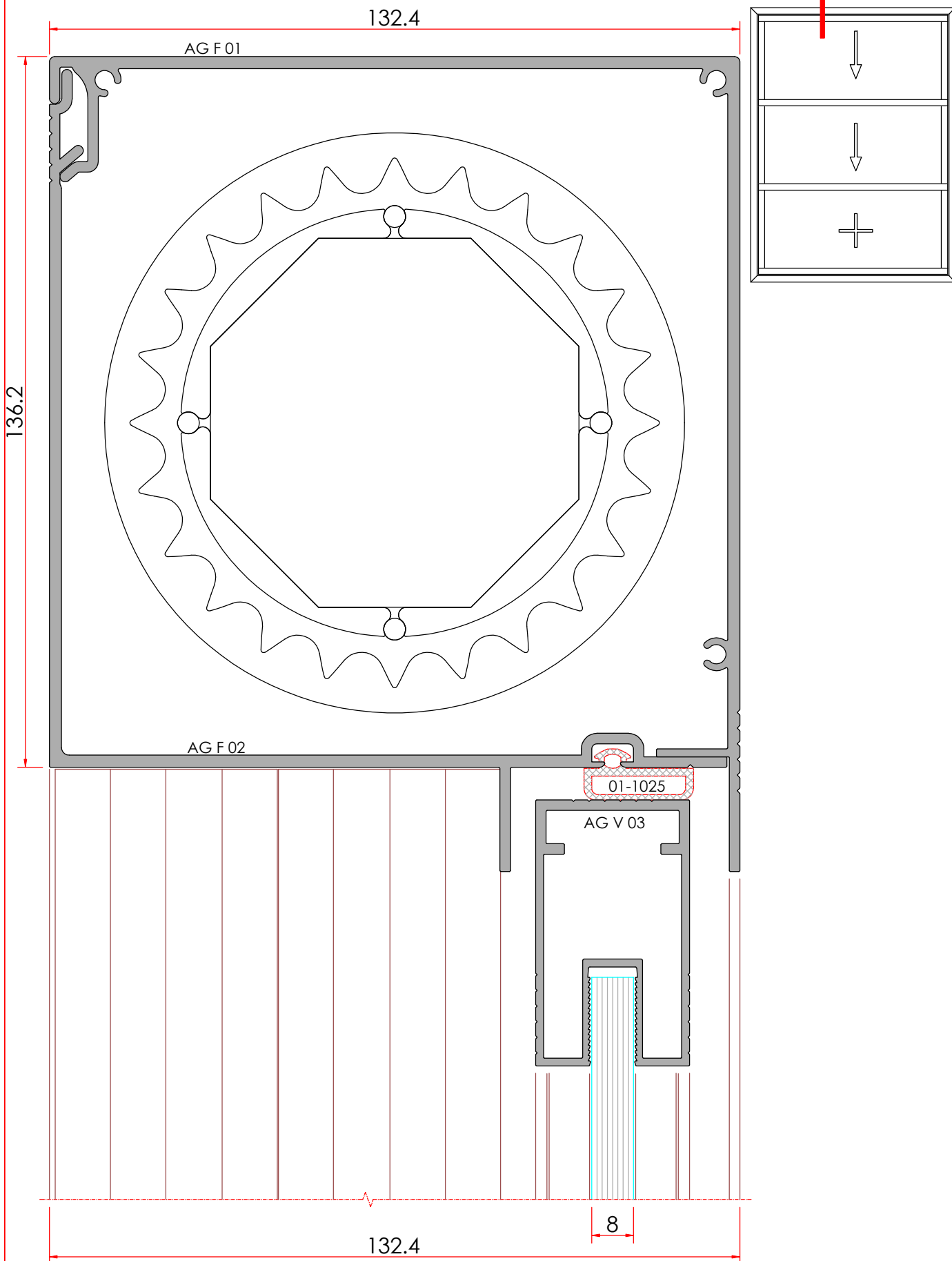


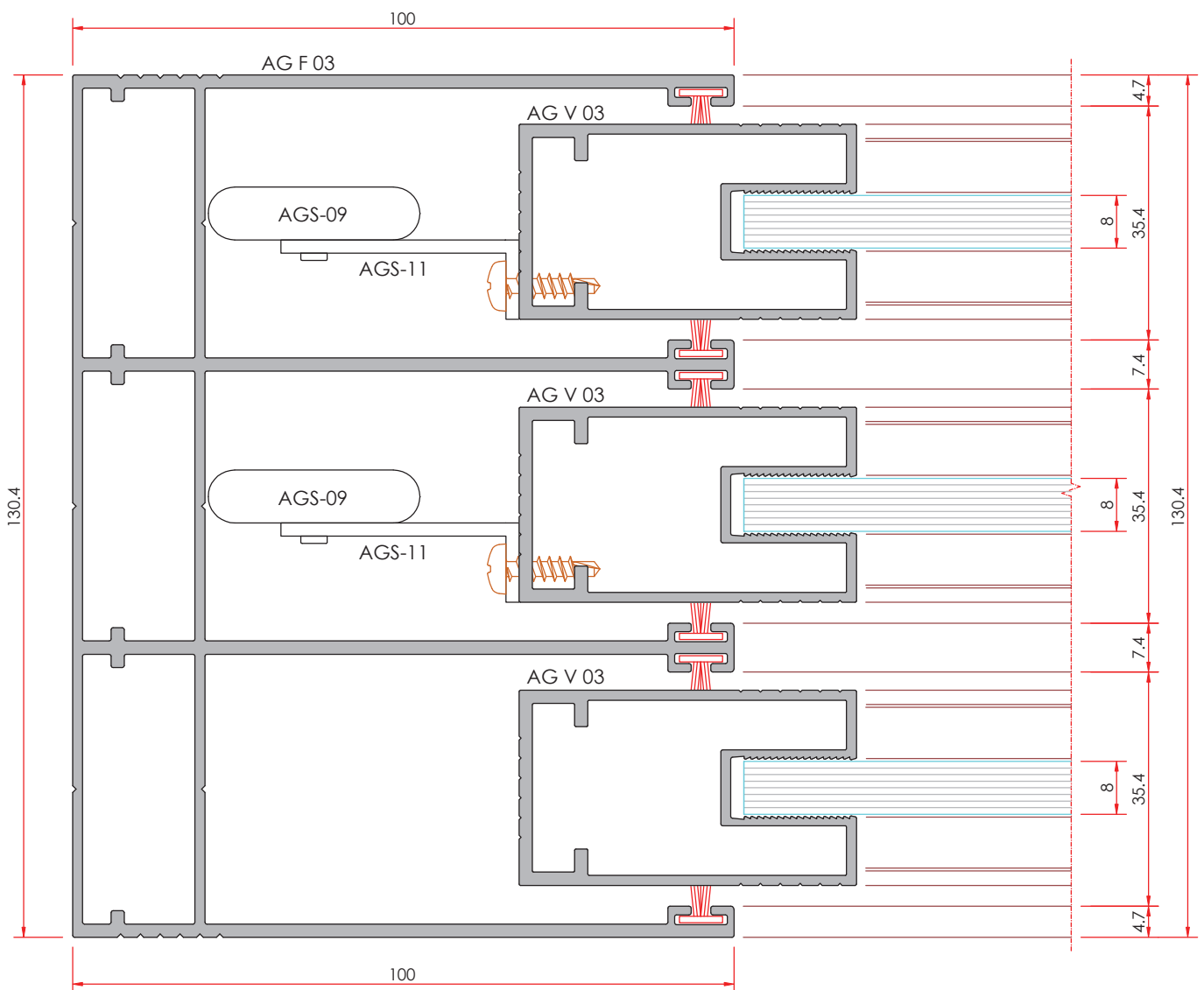
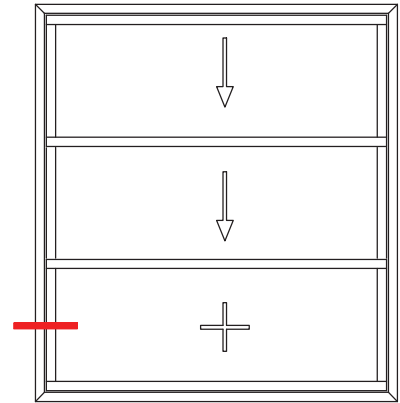






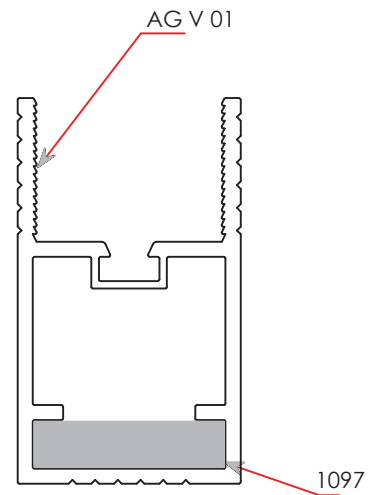
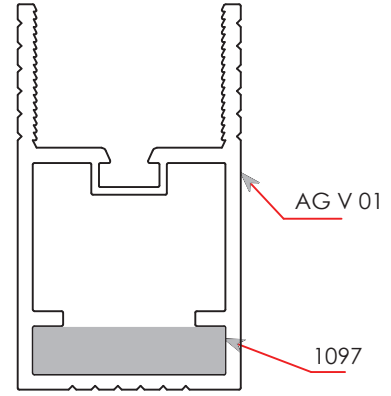
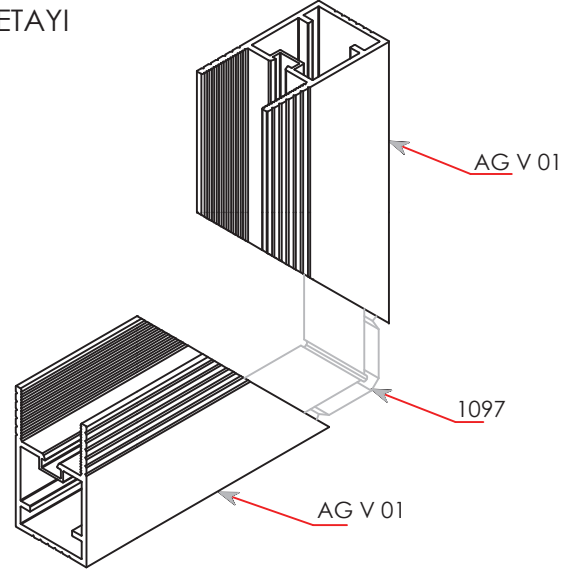
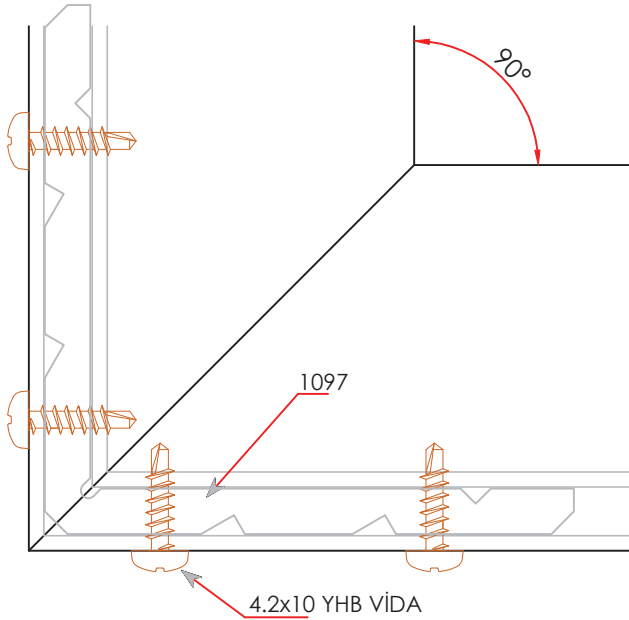
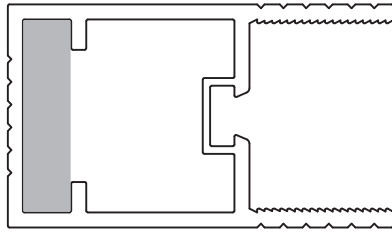
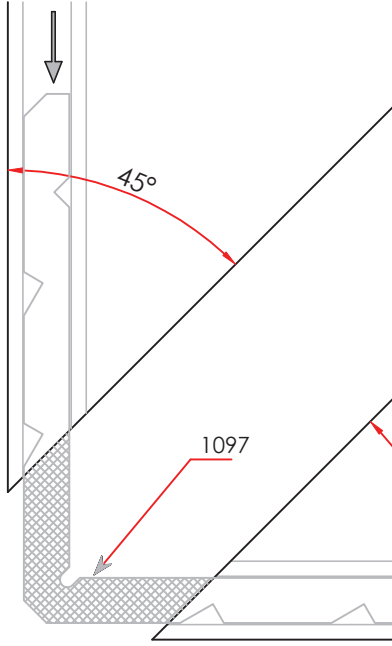
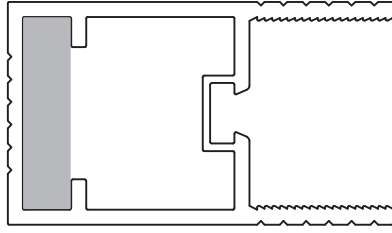






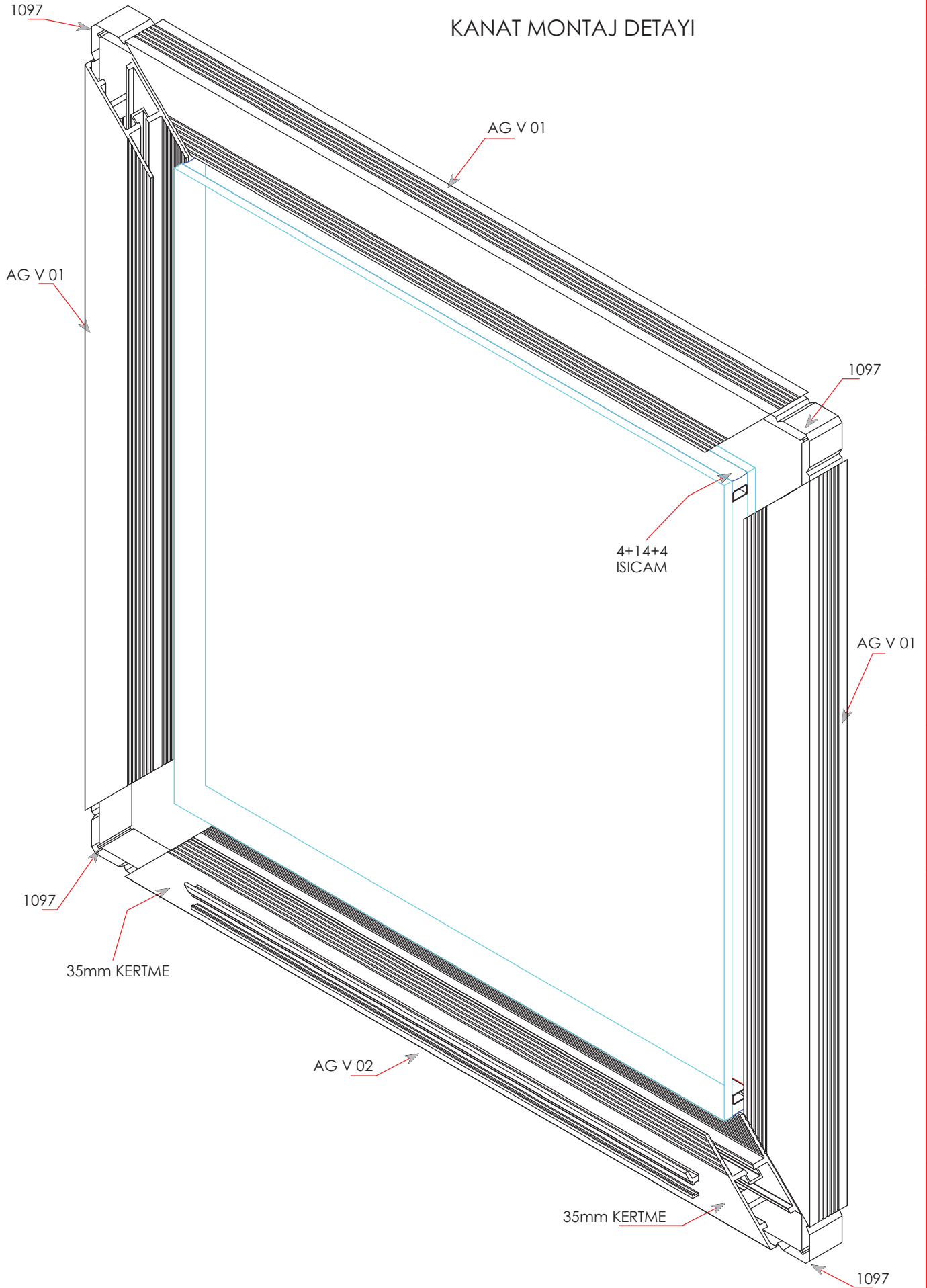


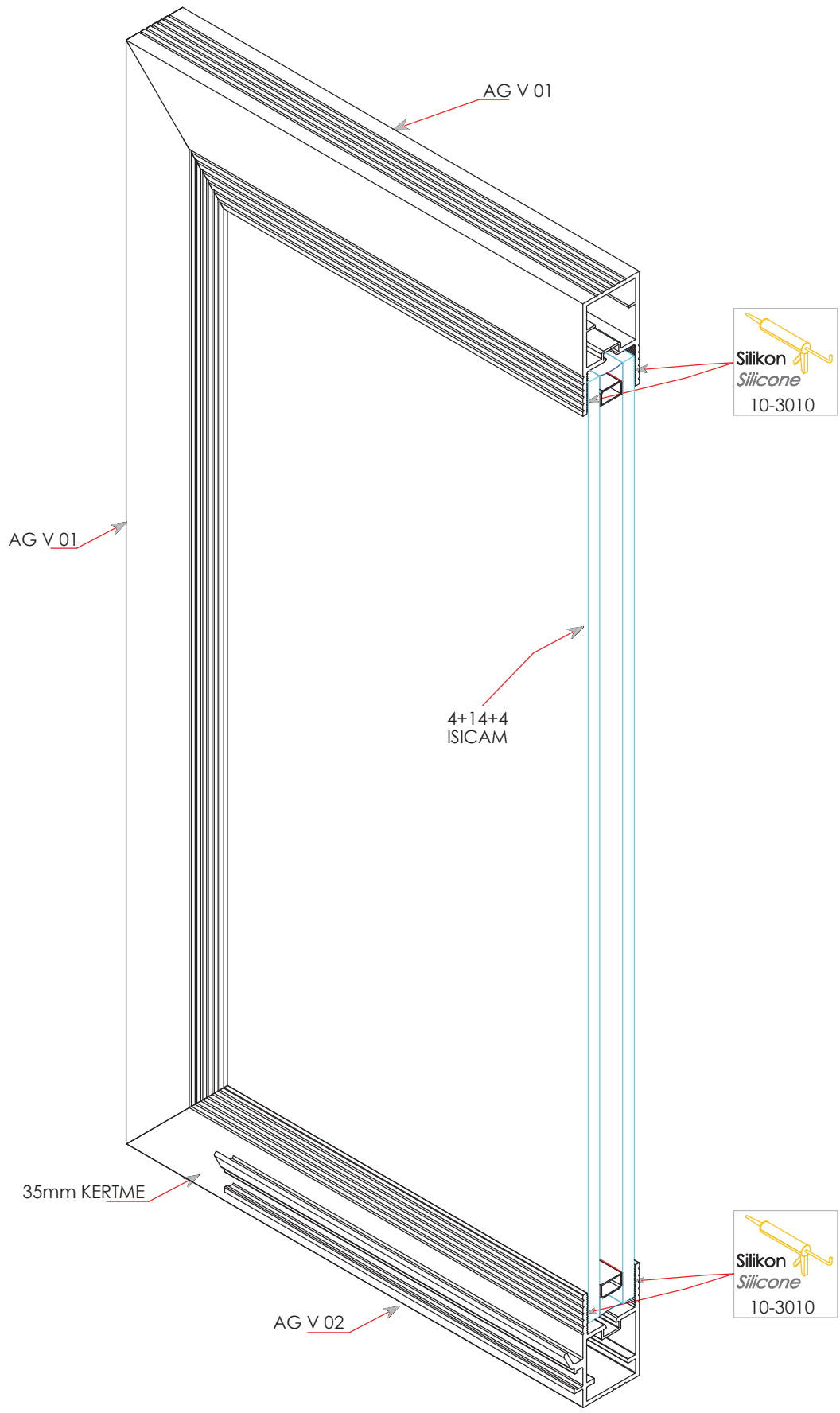
## KANAT KÖŞE BİRLEŞİM DETAYI



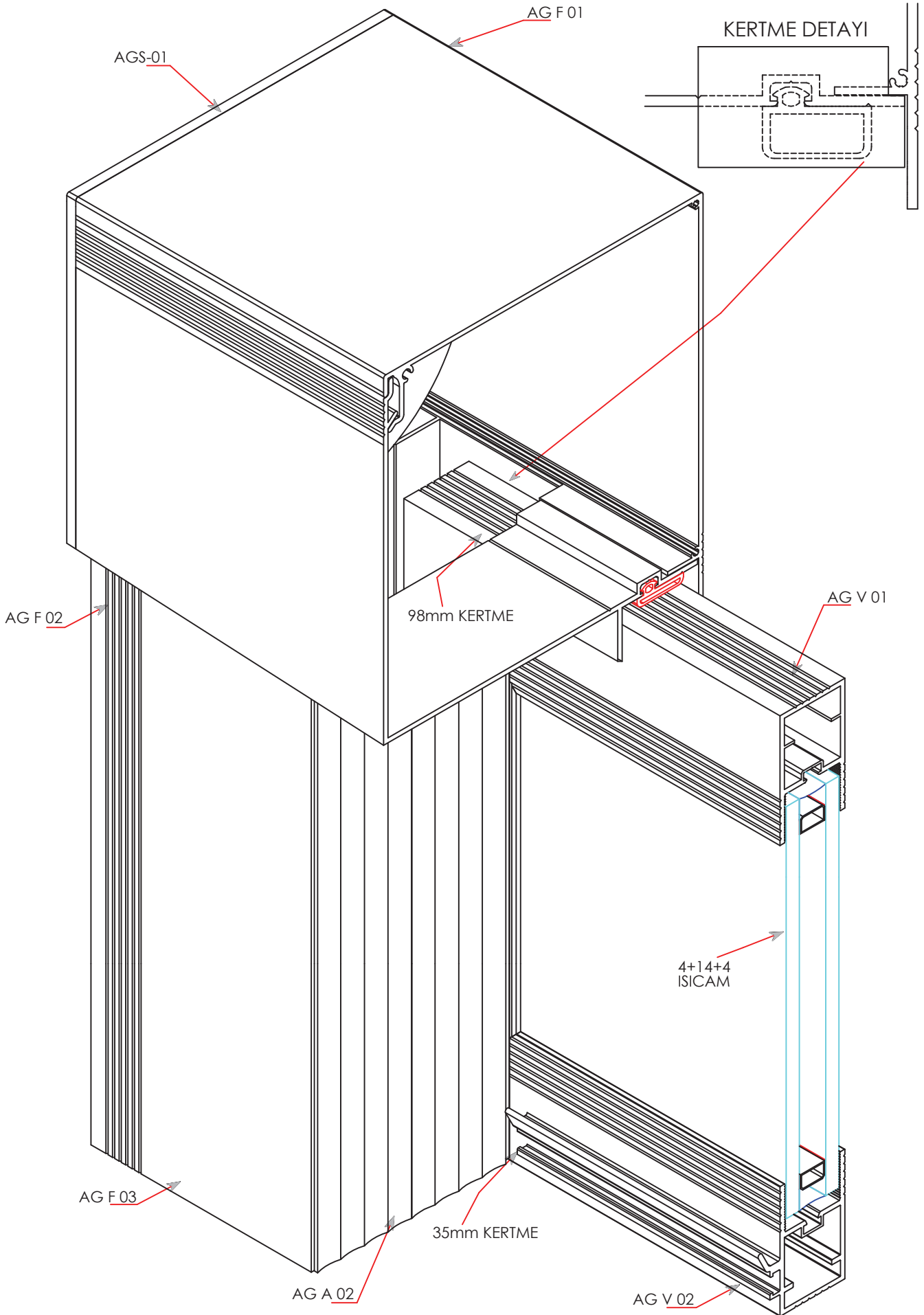


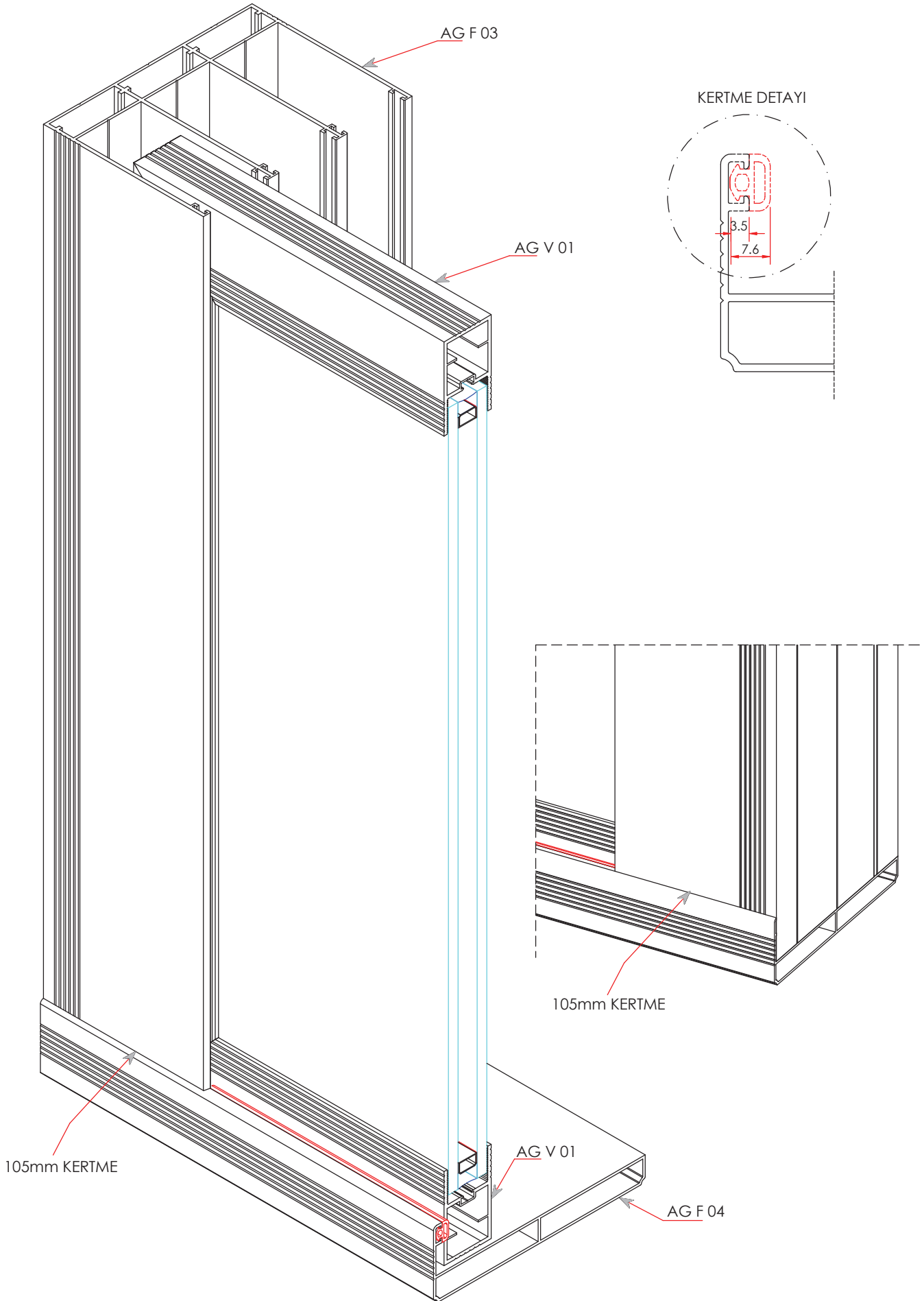
### KANAT MONTAJ DETAYI

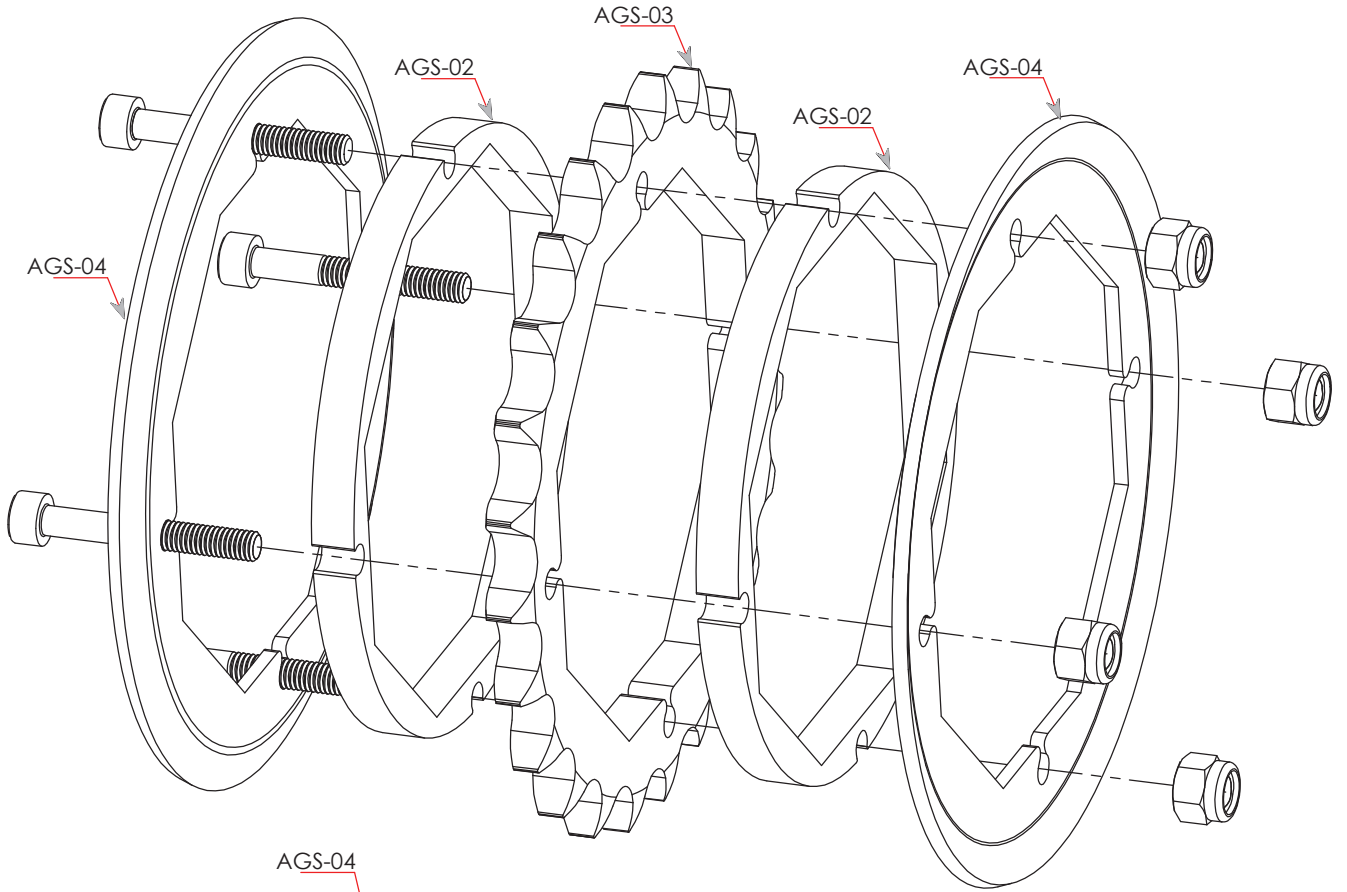




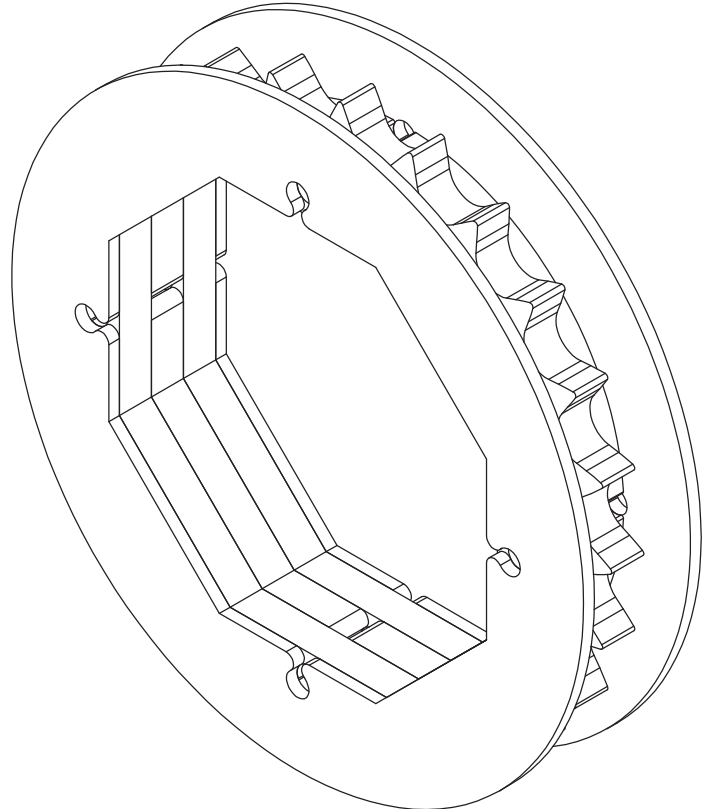
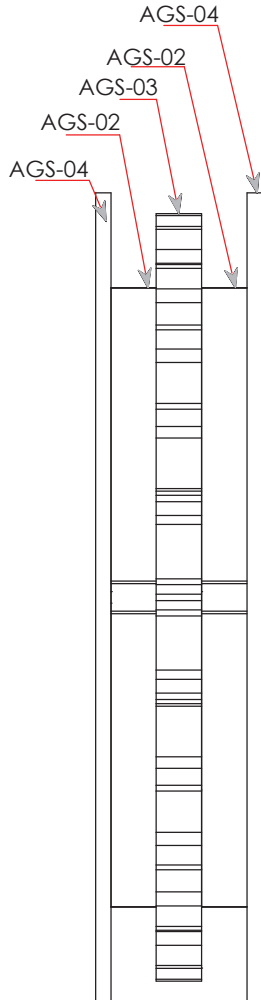






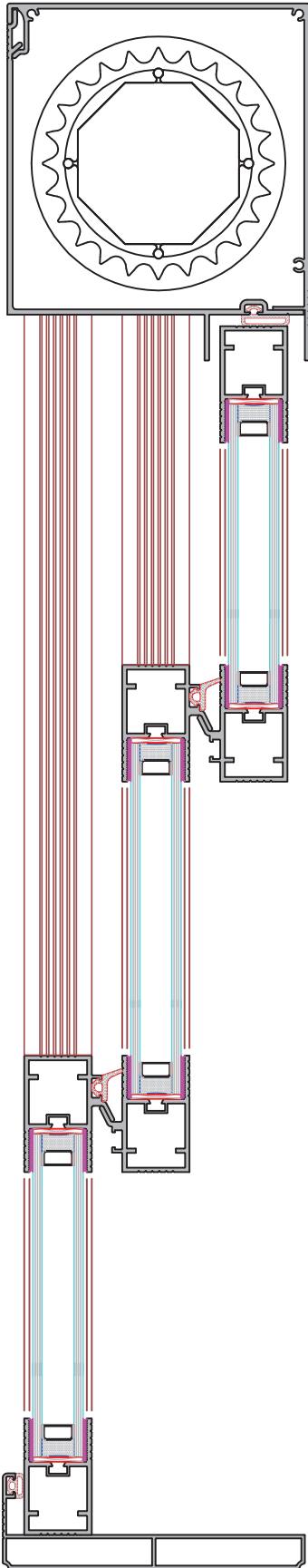


### DIŞLİ MONTAJ ŞEMASI

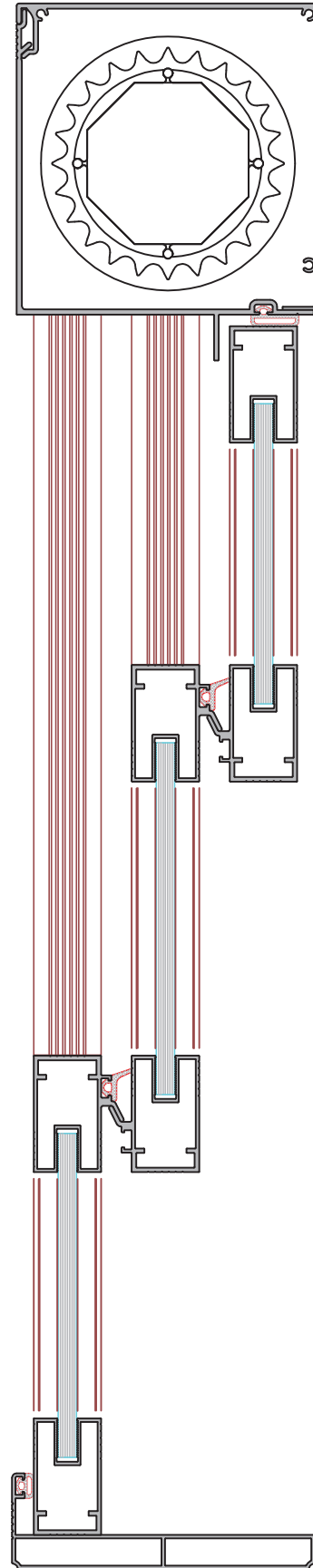




### ISI CAMLI DETAY

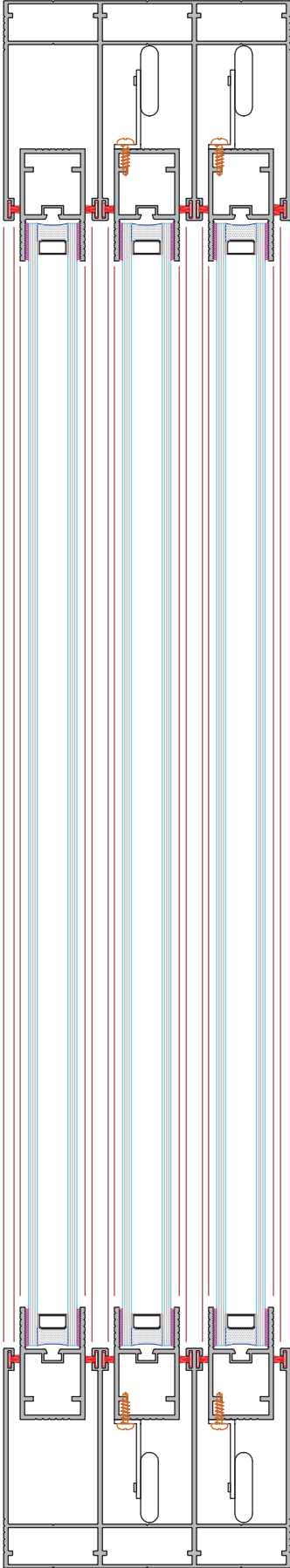


### TEK CAMLI DETAY

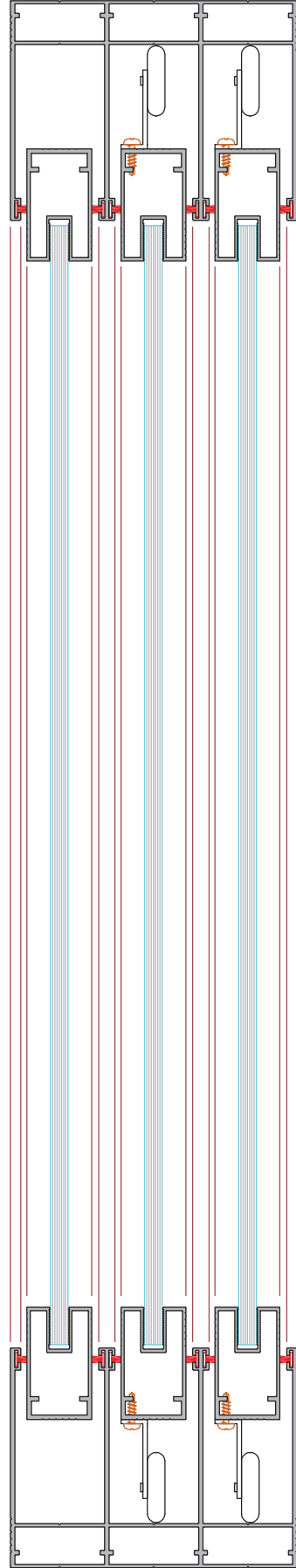


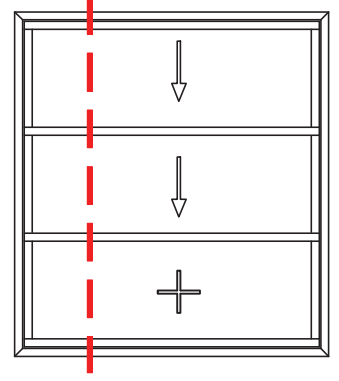
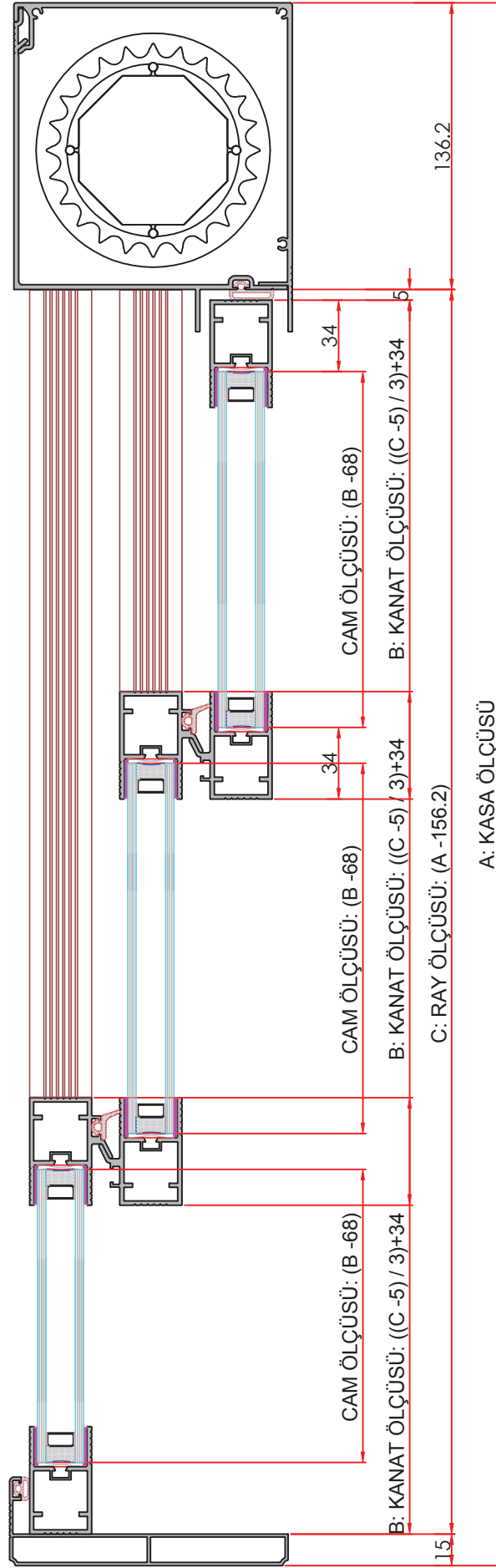


## ISI CAMLI DETAY



## TEK CAMLI DETAY

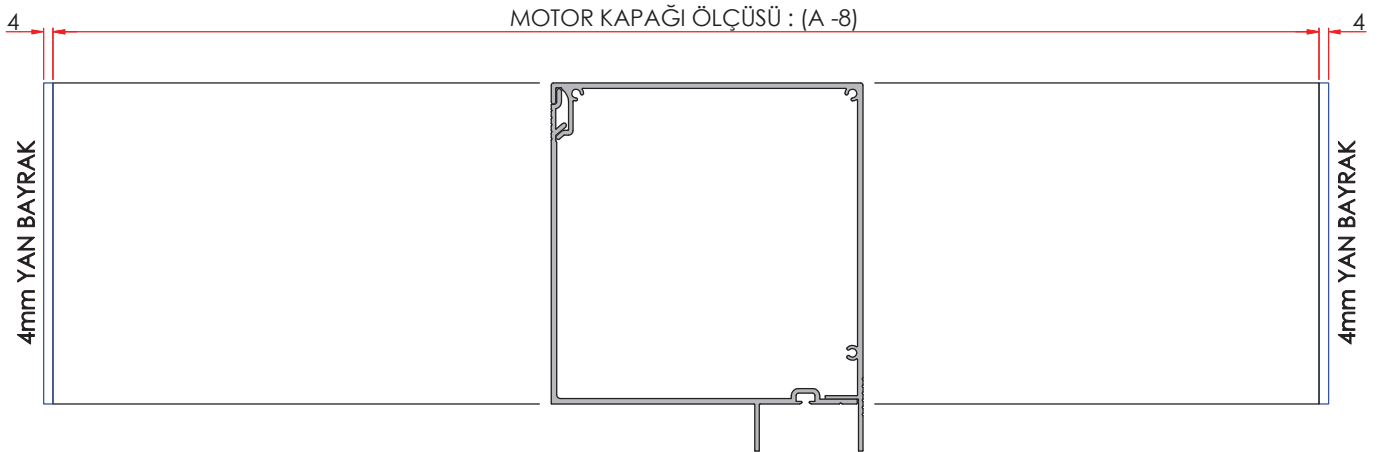
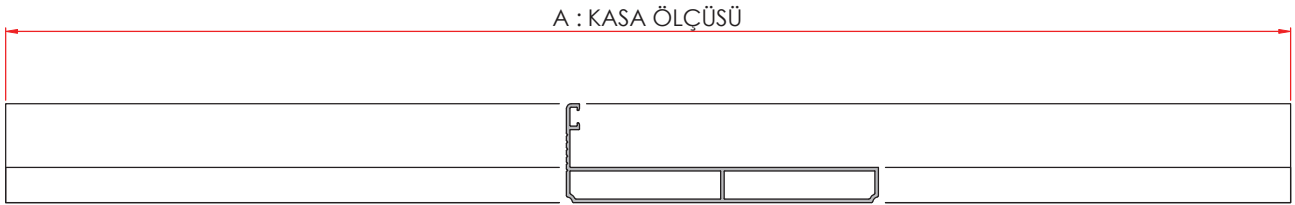
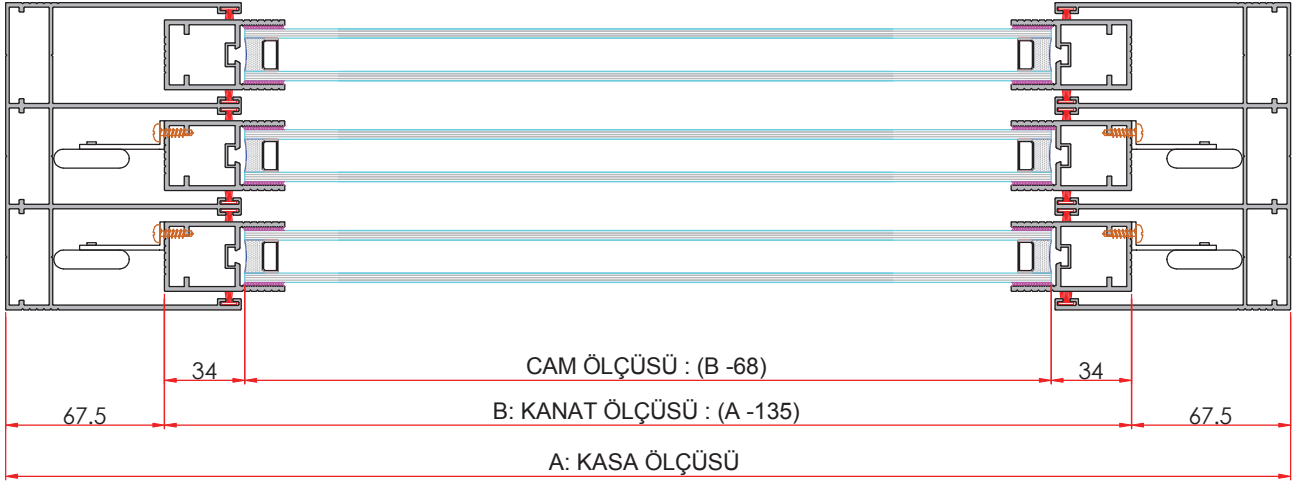
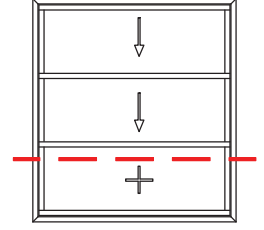


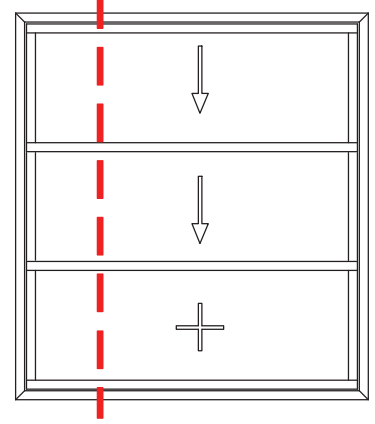
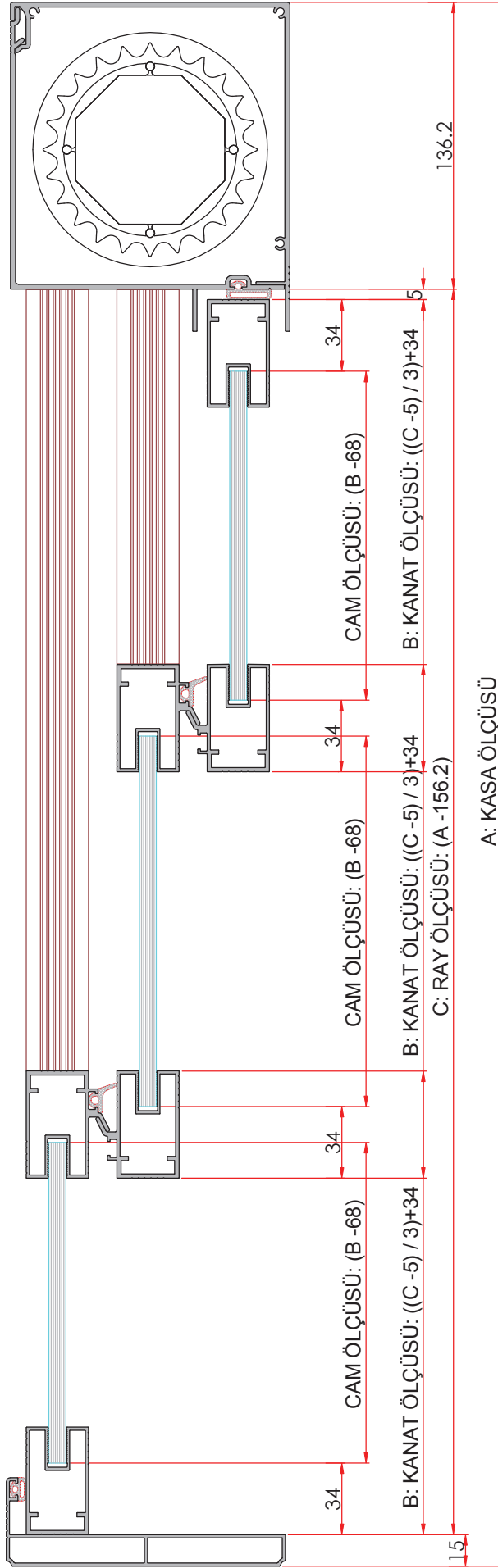


22mm ISICAMLI SİSTEM  
DÜŞEY KESİM ÖLÇSÜ



22 mm ISICAMLI SİSTEM  
YATAY KESİM ÖLÇÜSÜ



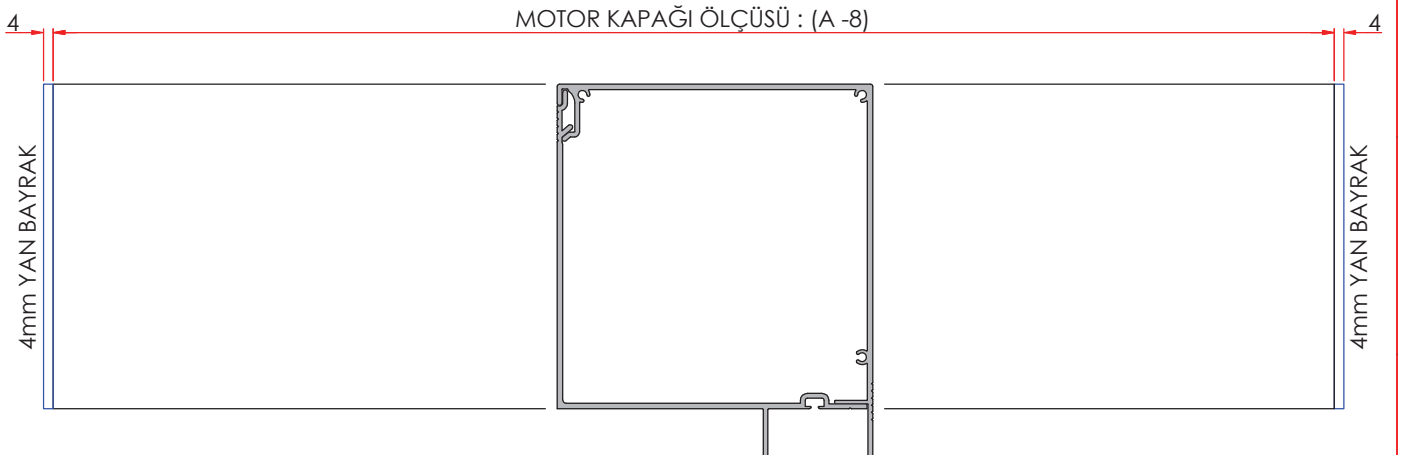
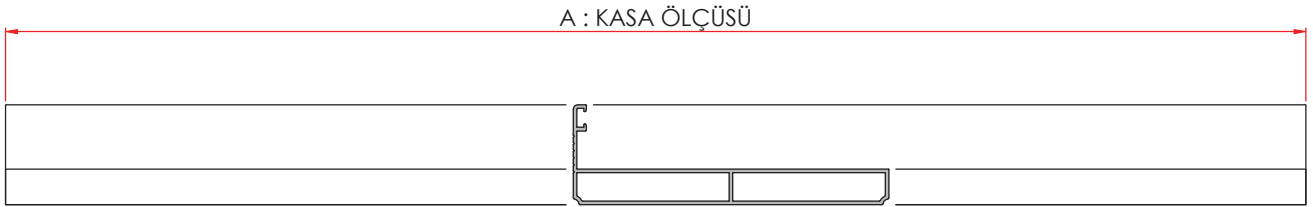
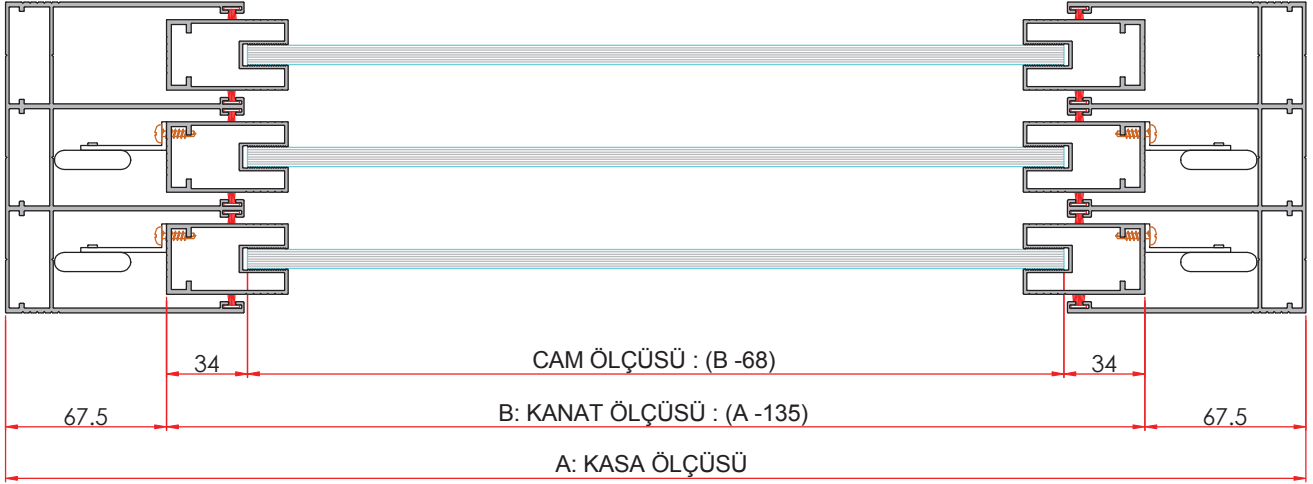
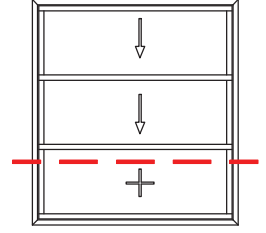


8mm TEK CAMLI SİSTEM  
DÜŞEY KESİM ÖLÇÜSÜ



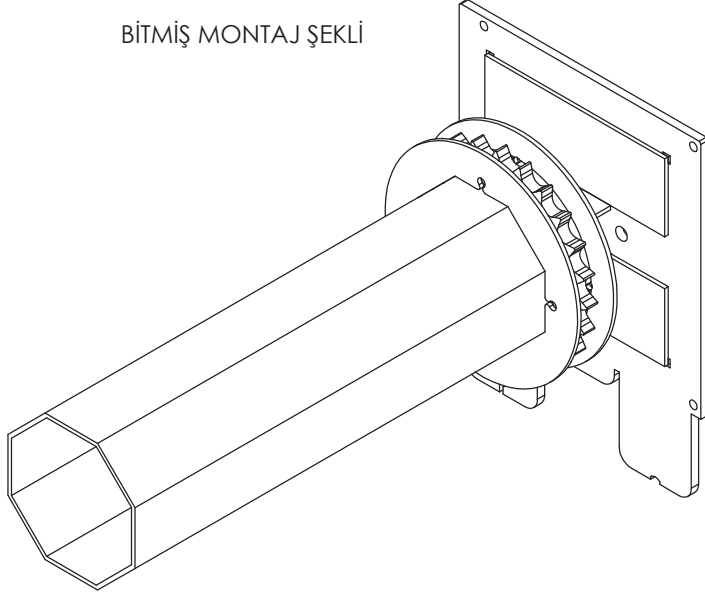


8 mm TEK CAMLI SİSTEM  
YATAY KESİM ÖLÇÜSÜ

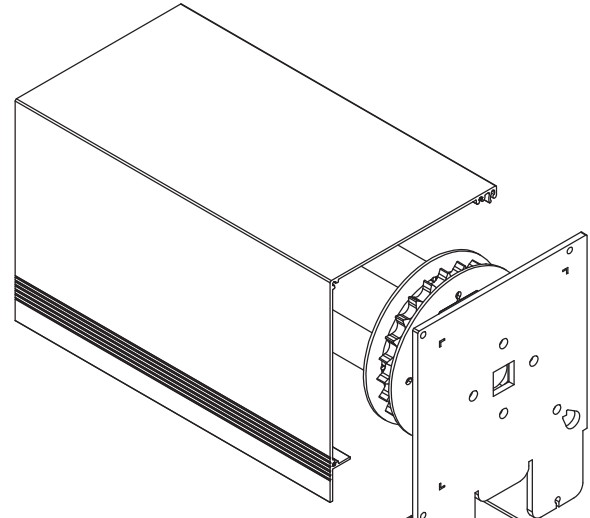
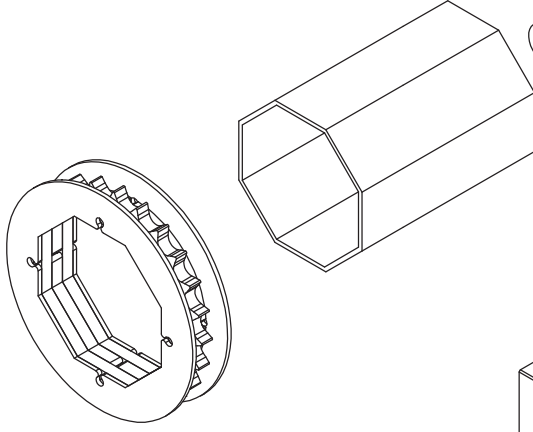
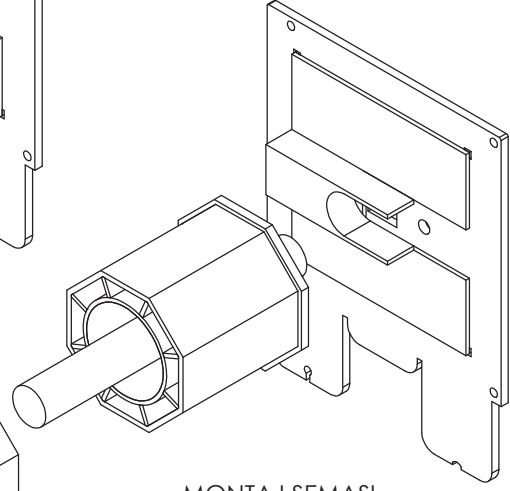




BİTMİŞ MONTAJ ŞEKLİ

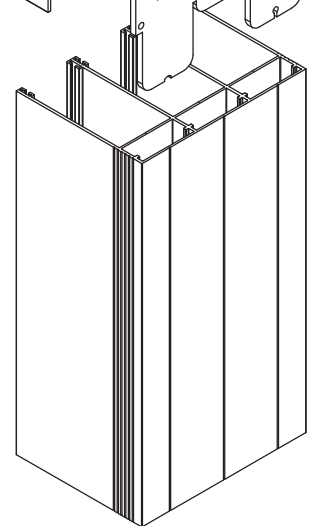
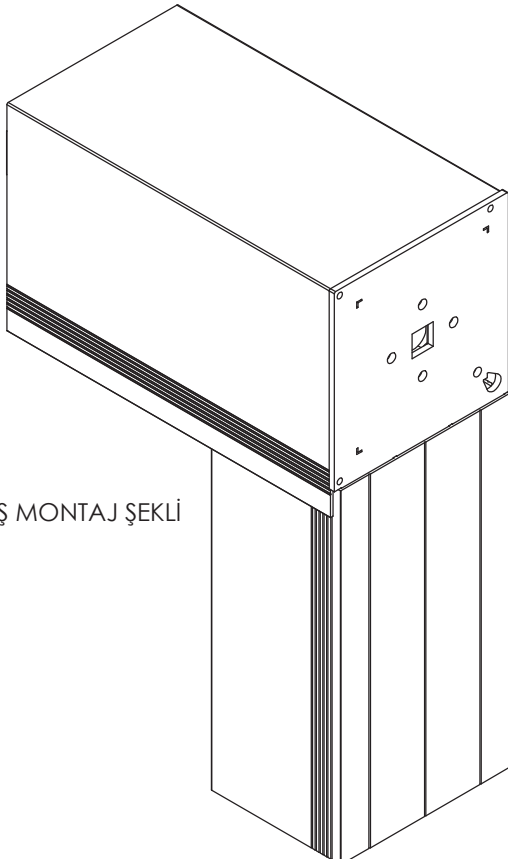


MONTAJ ŞEMASI



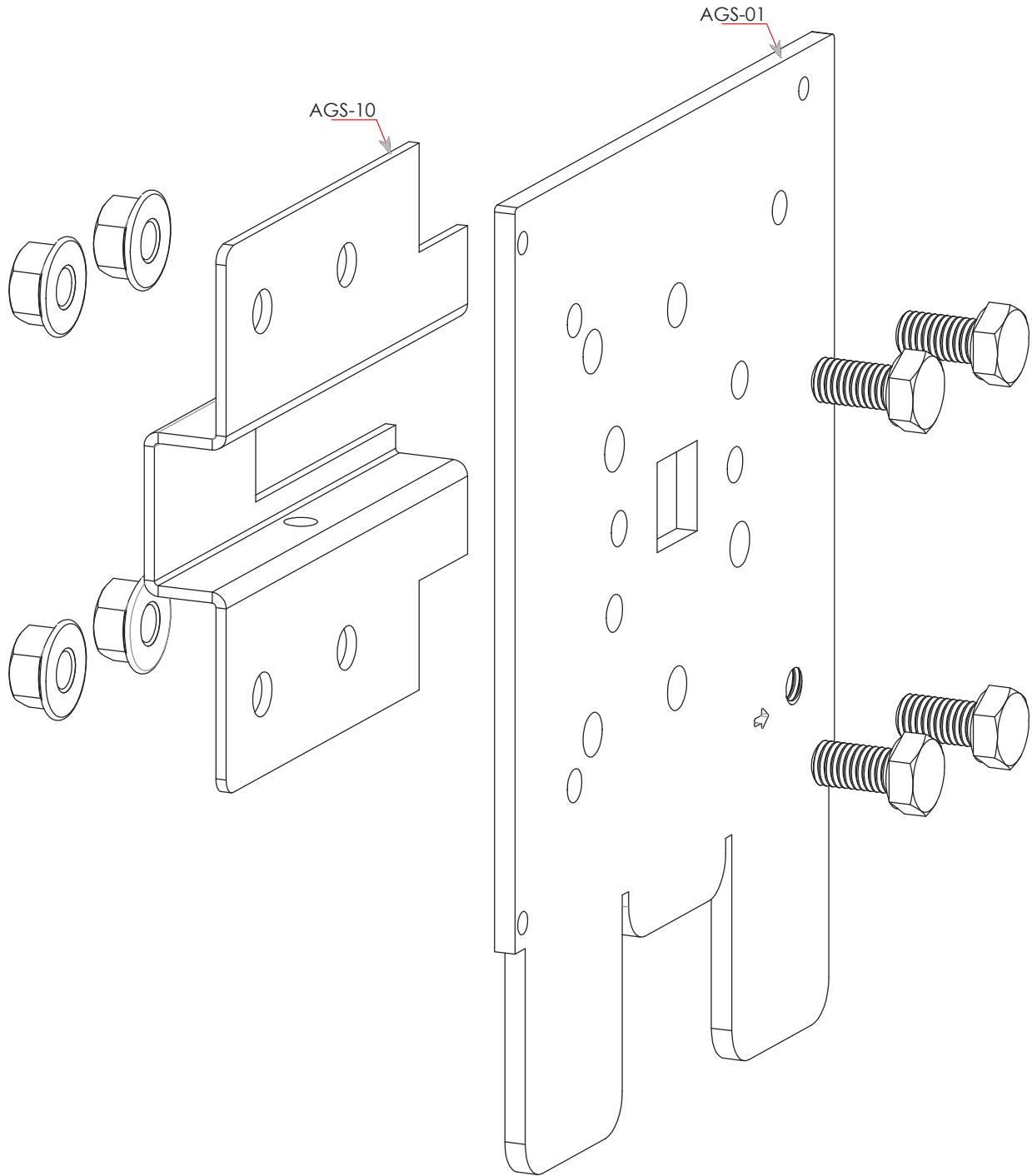
MONTAJ ŞEMASI

BİTMİŞ MONTAJ ŞEKLİ



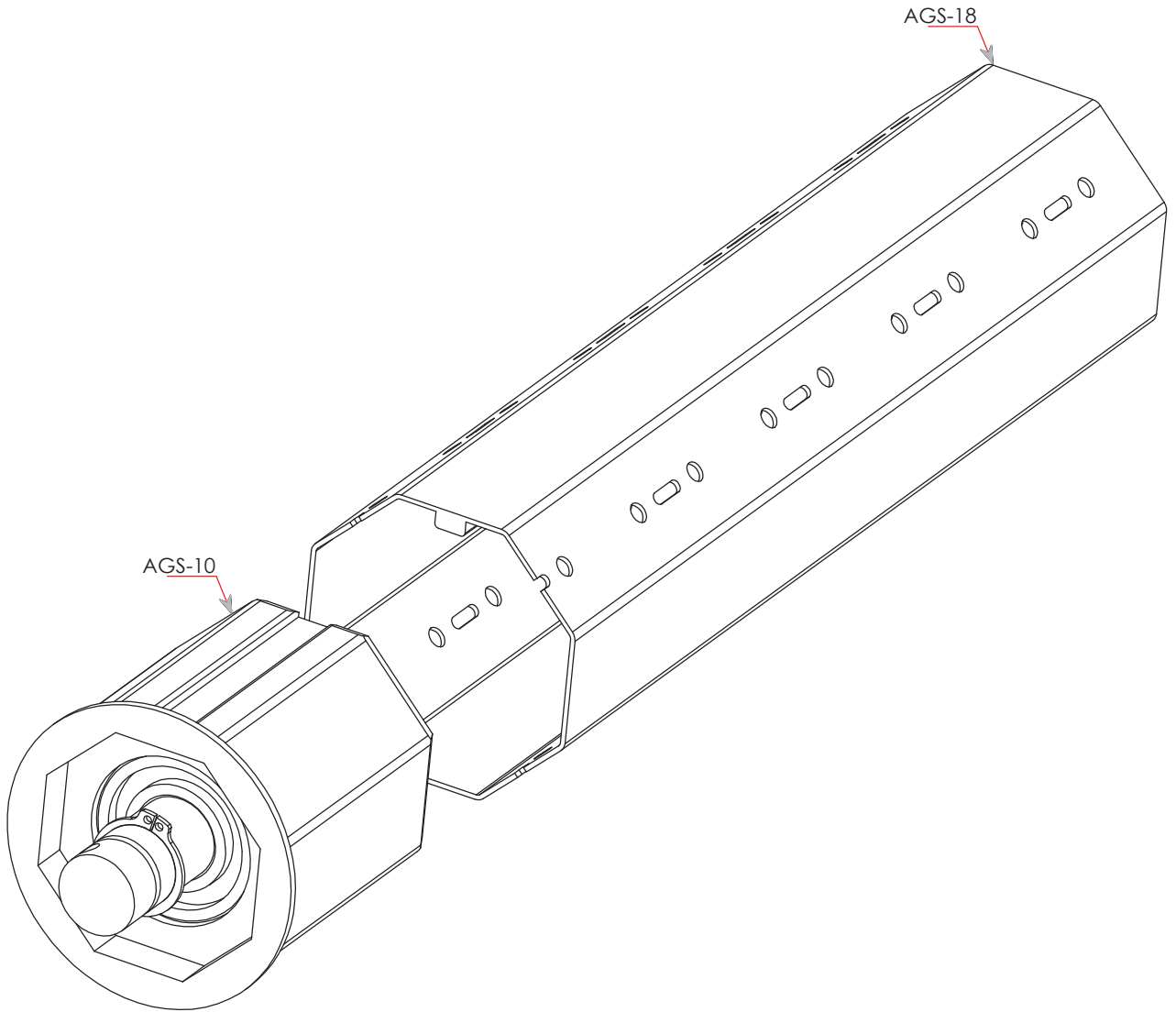


# AGS - 10 MONTAJI



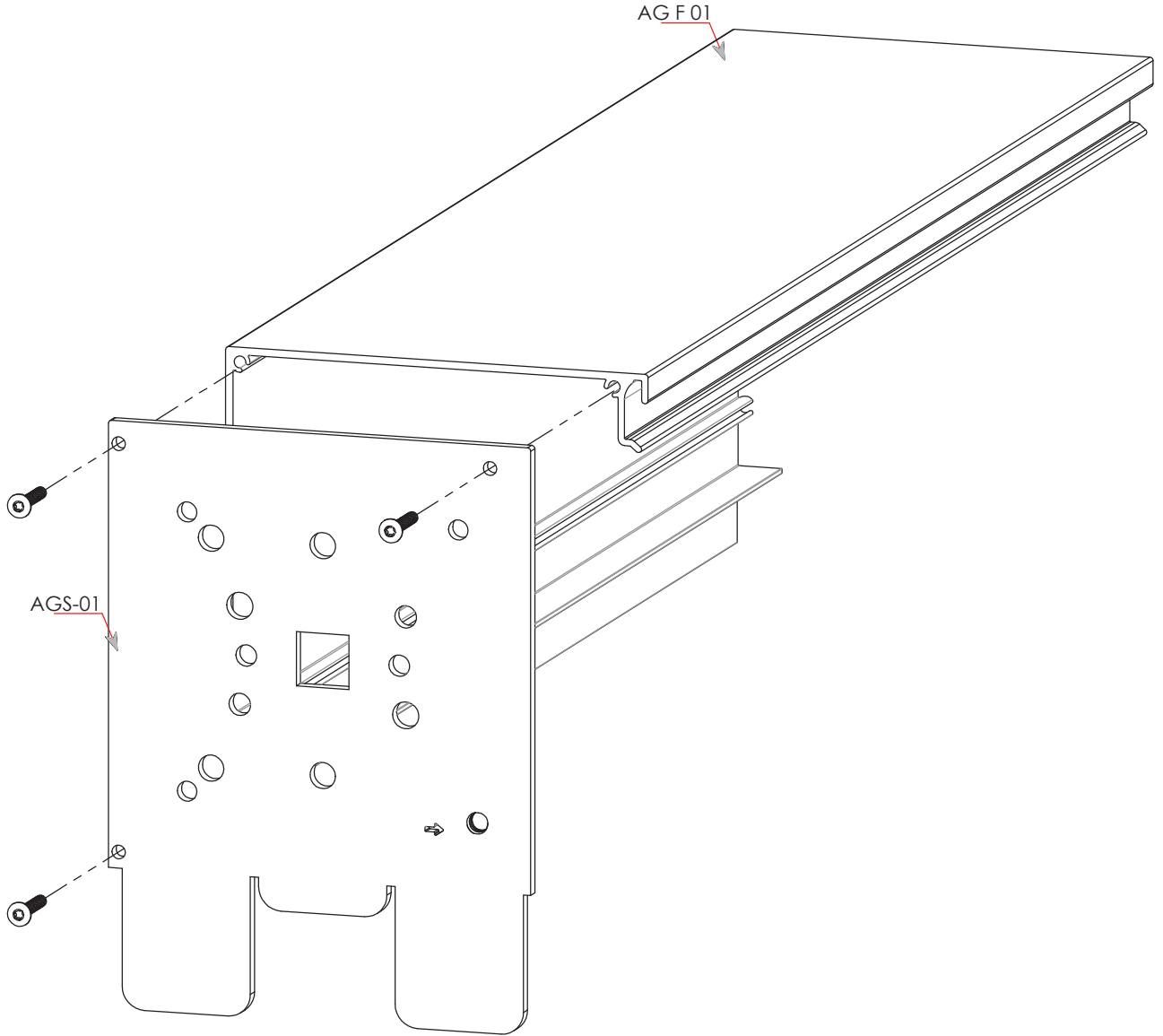


## AGS-10 SEKİZGEN BORU MONTAJI



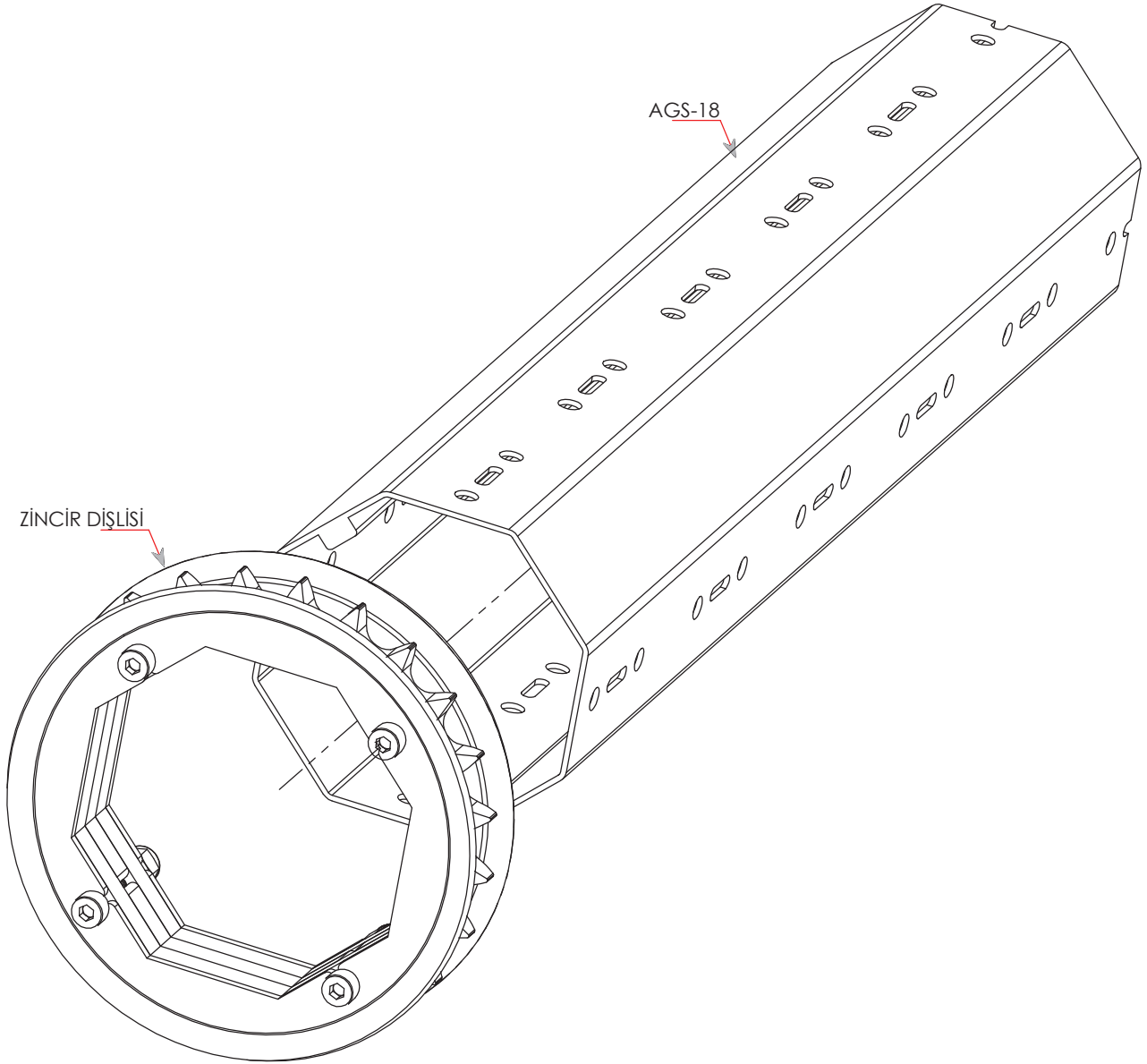


## MOTOR KUTUSU BAĞLANTI MONTAJI



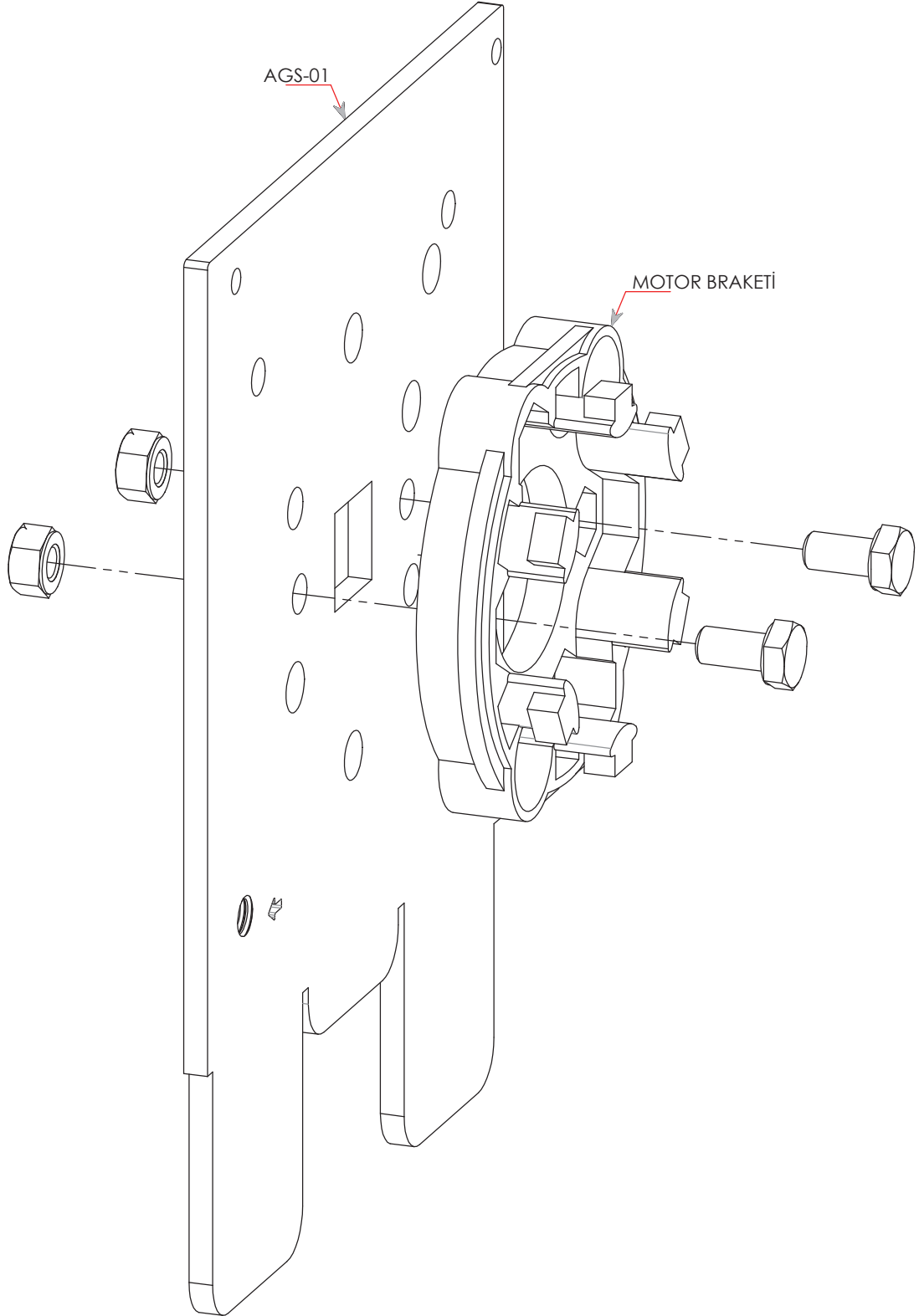


## ZİNCİR DİŞLİ SEKİZGEN BORU MONTAJI



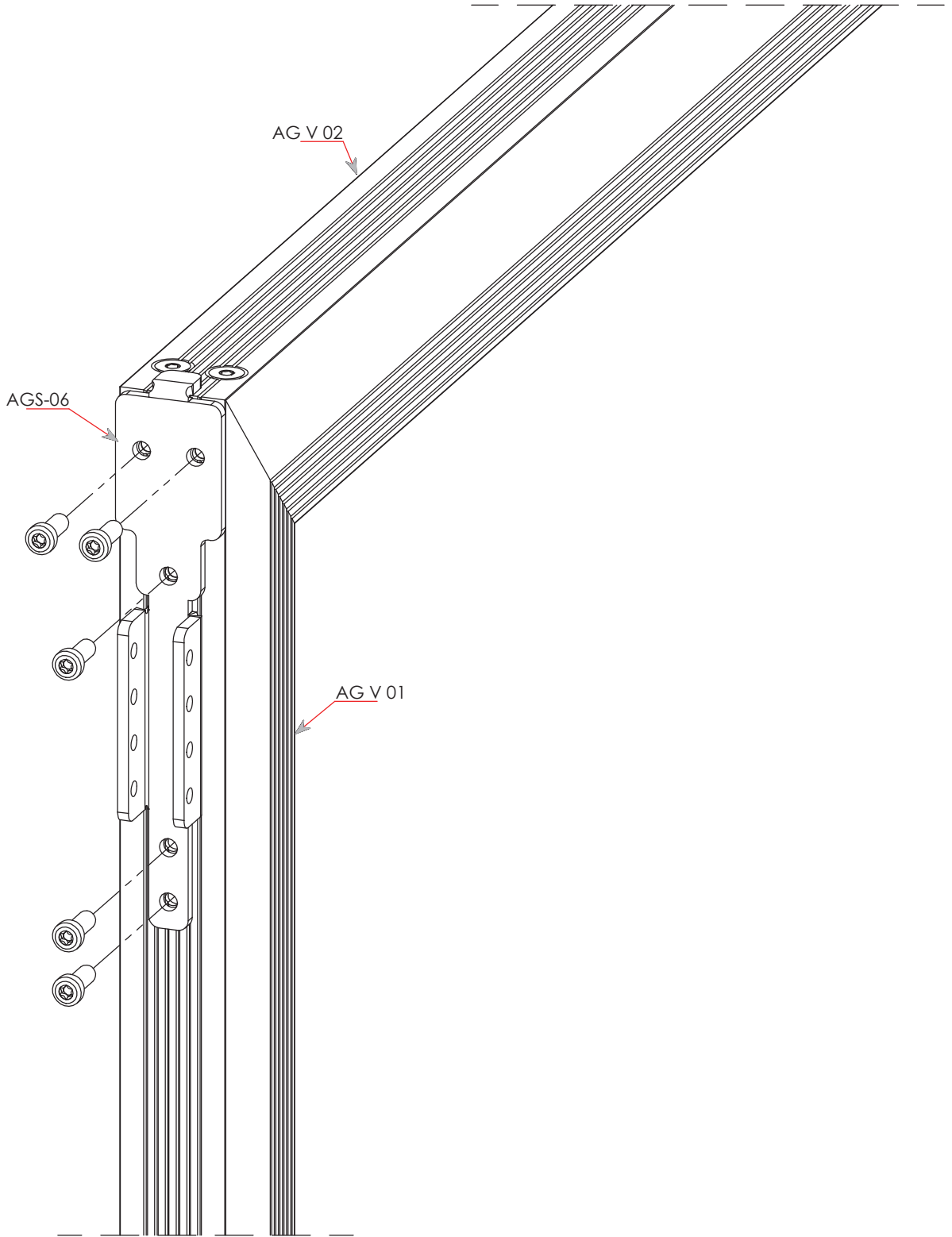


## MOTOR BRAKET BAĞLANTI MONTAJI





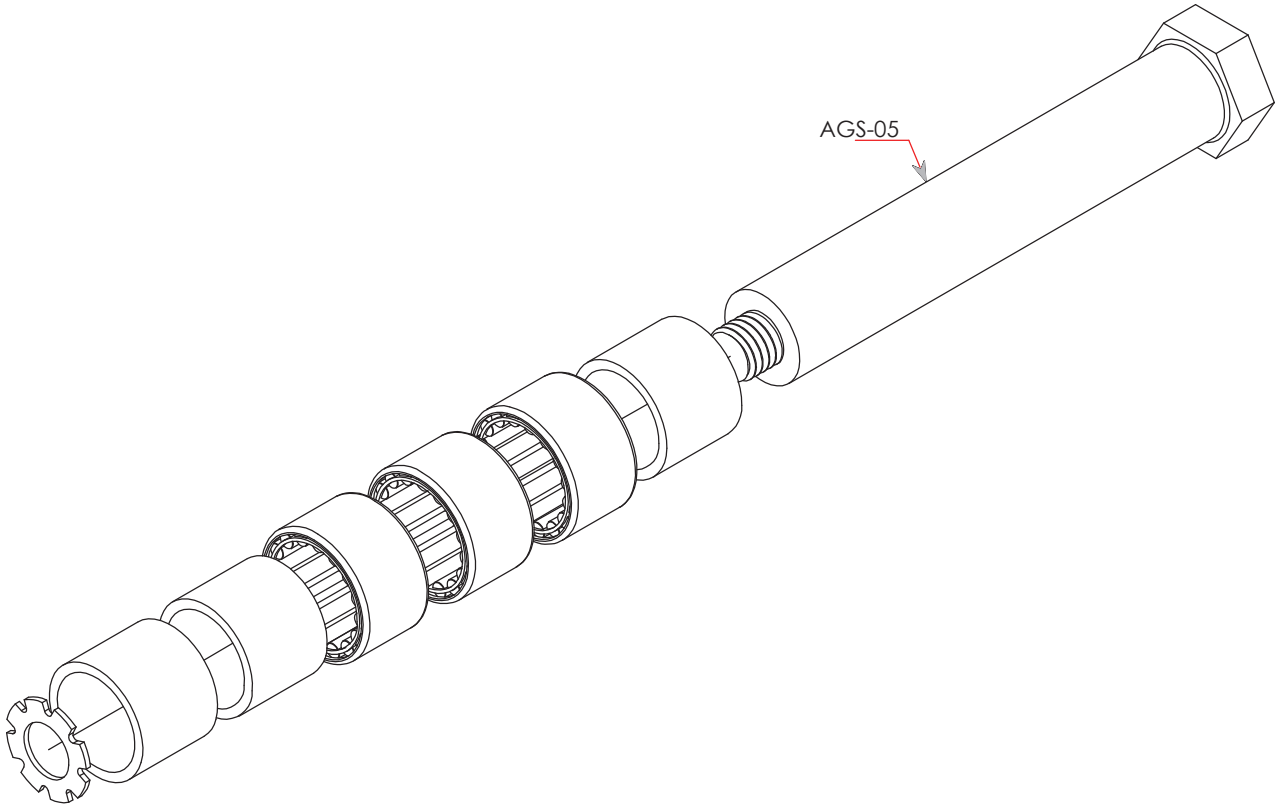
## ZİNCİR APARATI KANAT BAĞLANTI MONTAJI





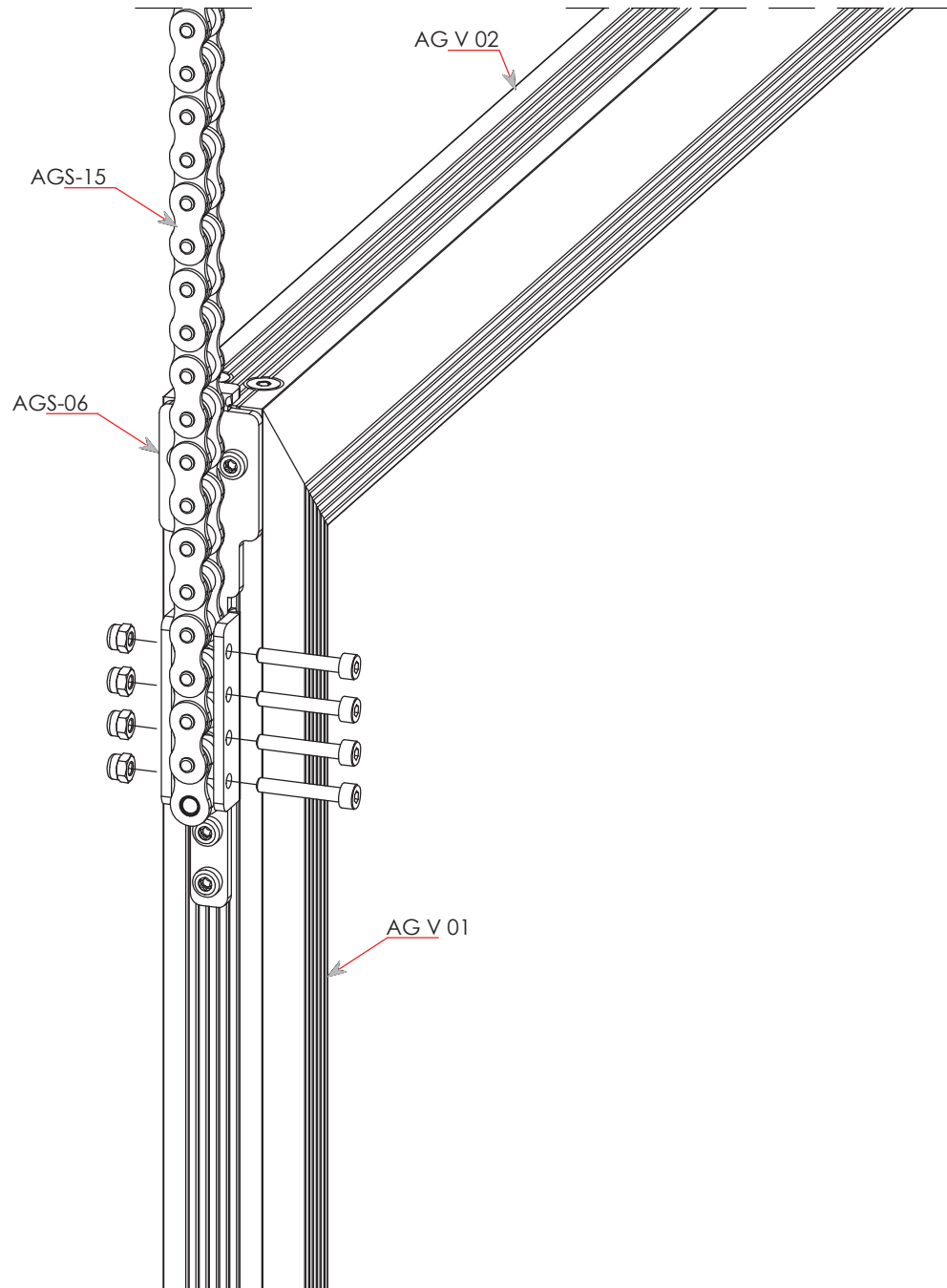


## ZİNCİR SARGI APARATI MONTAJI





## ZİNCİR BAĞLANTI MONTAJI





## ZİNCİR SARGI BAĞLANTI MONTAJI

